

Инструкция по установке






Chery Tiggo 4/4 Pro

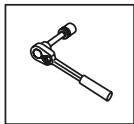
(2019-)

Арт.: F.0911.001

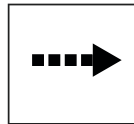


Тип шара - «А»

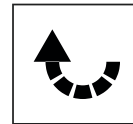
 <p>MAX kg x MAX kg</p>	 <p>1500 kg</p>	 <p>75 kg</p>	<p>D = 8 kN</p>
$D \text{ (kN)} = \frac{\text{MAX kg} \times \text{MAX kg}}{\text{MAX kg} + \text{MAX kg}} \times 0,00981$  <p>MAX kg + MAX kg</p>	<p>Chery Tiggo 4/4 Pro (2019-)</p>  <input type="checkbox"/>		



Вкрутить/выкрутить используя инструмент



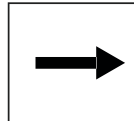
Движение



Поворот

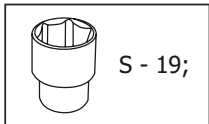
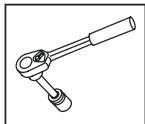


Вкрутить/выкрутить не затягивая

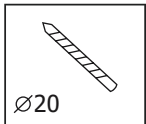
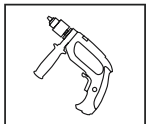
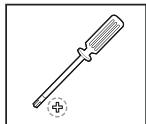


Расположение

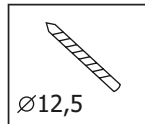
Используемый инструмент:



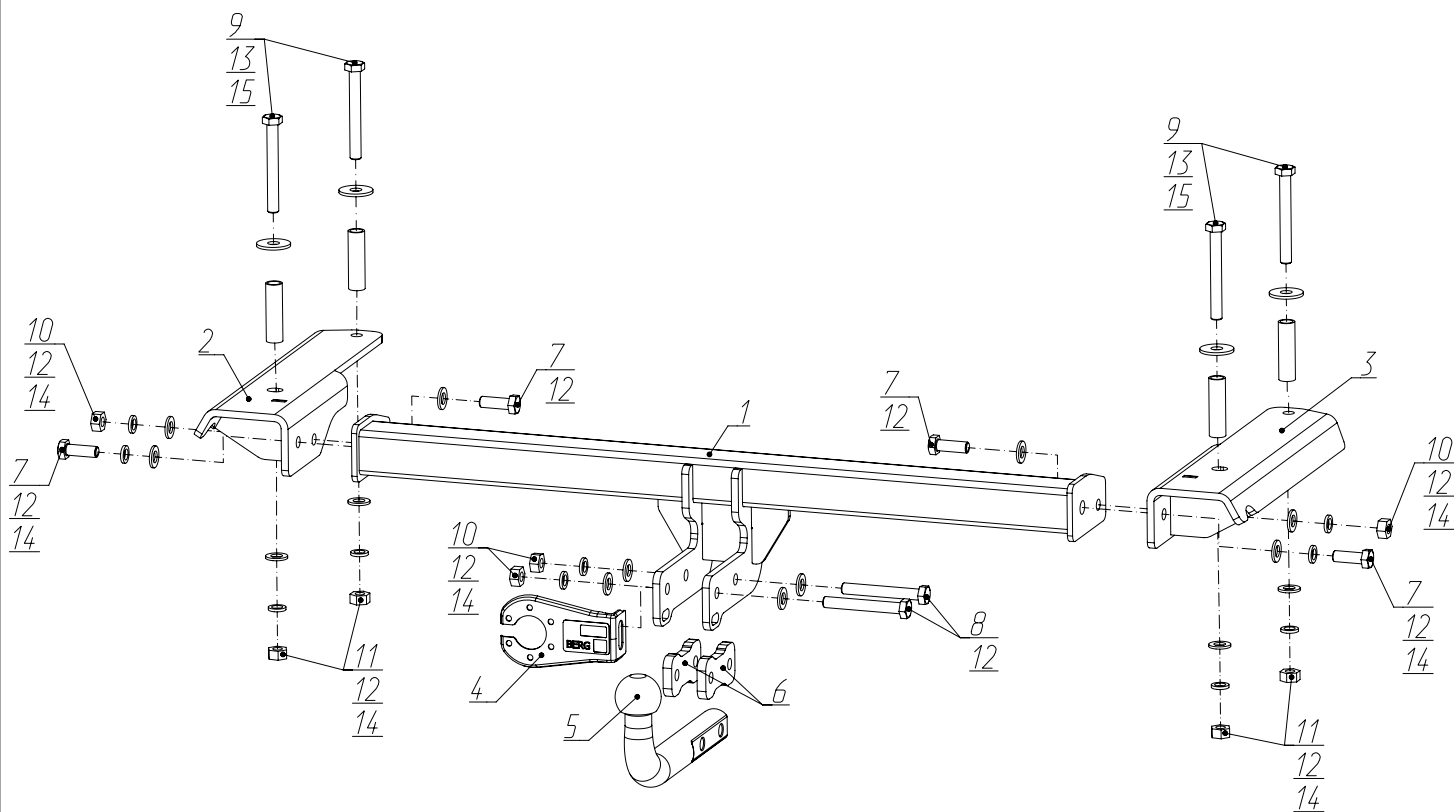
S - 19;

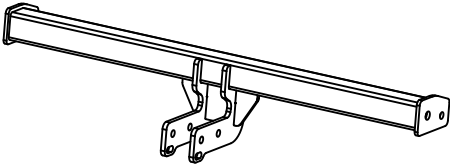
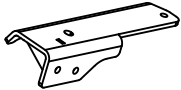
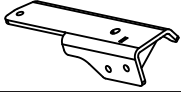
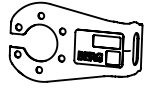
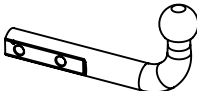

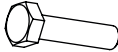
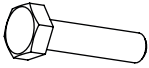
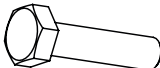








Ø20



Ø12,5



1	x1	Балка	
2	x1	Кронштейн левый	
3	x1	Кронштейн правый	
4	x1	Кронштейн под розетку	
5	x1	Крюк	
6	x2	Проставка	
7	x4	Болт M12x1,25x35	
8	x2	Болт M12x1,25x90	
9	x4	Болт M12x100	
10	x4	Гайка M12x1,25	
11	x4	Гайка M12	
12	x14	Шайба 12	
13	x4	Шайба 12 увел.	
14	x10	Шайба 12 пружинная	
15	x4	Втулка	



Демонтировать клипсы А обшивки багажника.



В центре накладки выкрутить винт Б обшивки багажника.

3



Демонтировать центральную обшивку багажника.

4



Выкрутить винты В обшивки багажника.

5



Выкрутить винты Г багажника и отогнуть обшивку с двух сторон.

6



Через отверстие в лонжерон просверлить пол багажника сверлом диаметром 12,5 мм. Со стороны багажника рассверлить это отверстие до диаметра 20 мм. С другой стороны аналогично.

7



Установить в рассверленные отверстия болты М12х100 (9) с шайбами 12 увел. (13) и втулками (15).

8



Вид болтов снизу.

9



Установить правый и левый кронштейн (2), (3) с помощью гаек 12x1,25 (10), шайб 12 (12) и шайб 12 пружинные (13).

10



Выставить кронштейны параллельно лонжеронам. Просверлить через дальние отверстия кронштейнов пол багажника сверлом диаметром 12,5 мм.

11



Установить болты 12x100 (9) и шайбы 12 увел. (14) в дальние отверстия с двух сторон.

12



Отодвинуть не закрепленную часть кронштейна и установить снизу втулки (15) в дальние отверстия.

13



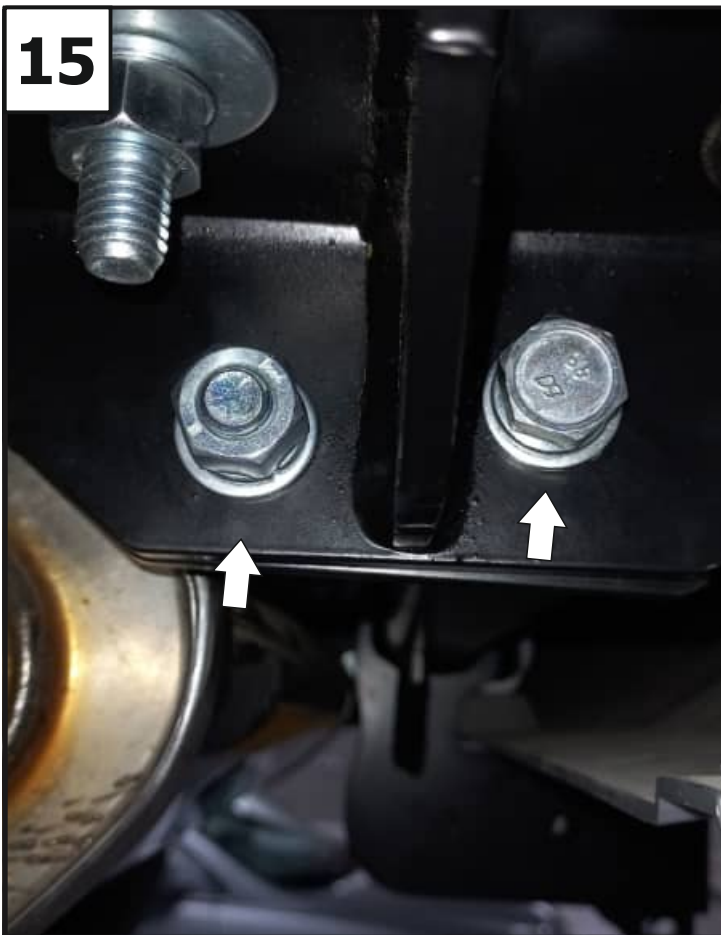
Закрепить правый и левый кронштейн (2), (3) с помощью гаек 12x1,25 (10), шайб 12 (12) и шайб 12 пружинные (13).

14



К установленным кронштейнам закрепить балку (1) с помощью болтов М12x1,25x35 (7), шайб 12 (12), шайб 12 пружинных (14) и гаек М12x1,25 (10).

15



Затянуть все резьбовые соединения - сначала балку с кронштейнами, после кронштейны к лонжеронам. Моменты затяжки: M12= 81Нм.

16



Установить кронштейн под розетку (4) и крюк (5) с помощью болтов M12x1,25x90 (8), шайб 12 (12), шайб 12 пружинных (14) и гаек 12x1,25 (10).

17



Затянуть все резьбовые соединения. Моменты затяжки: M12=81Нм