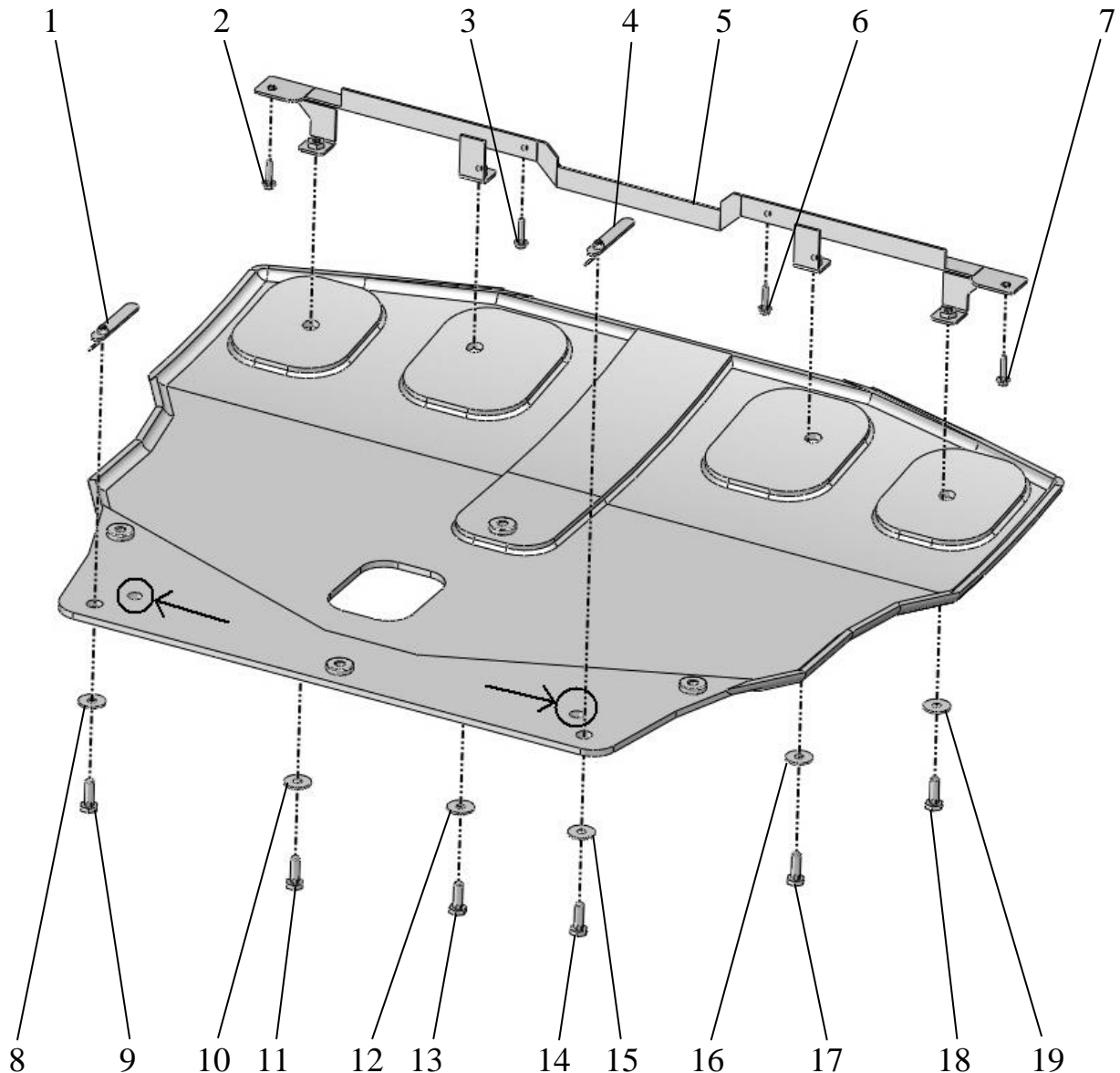


Kia Ceed (3, 3Рест., с 2018 г.; 1.4Т-140 л.с., 1.6-128 л.с., 2.0-150 л.с.)
 Cerato (4, 4Рест., с 2018 г.; 1.6-128 л.с., 2.0-150 л.с.)
 Soul (3, с 2019 г.; 1.6-123 л.с., 2.0-150 л.с.)
 Hyundai Elantra (6, AD, с 2016-2020 гг.; 1.6-128 л.с., 2.0-150 л.с.)
 Elantra (7, CN7, с 2021 г.; 1.6-128 л.с.)
 арт. 1430 CARBON

Engine safeguard
 Made in fiberglass

Installation instruction



Для автомобиля Hyundai Elantra (7, CN7, с 2021 г.) задние точки крепления
 указаны стрелками.

Крепление передней части защиты:

- 5 - балка
- 2,3,6,7 - штатные винты М6
- 10,12,16,19 - шайбы 10х30
- 11,13,17,18 - болты М10х30

Крепление задней части защиты:

- 1,4 - пластины М10 L75 (95х15х3)
- 8,15 - шайбы 10х30
- 9,14 - болты М10х30

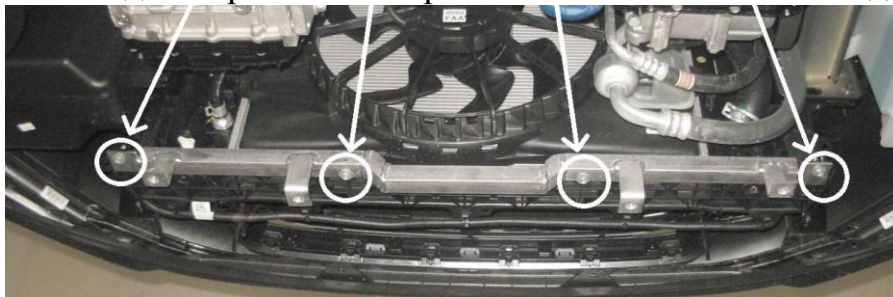
Момент затяжки резьбовых соединений М6 не более 1,5 кг•м, М10 не более 2,5 кг•м

При установке крепежа и монтаже защиты настоятельно рекомендуется использовать графитовую или аналогичную смазку.

Производитель вправе вносить изменения в конструкцию защиты.

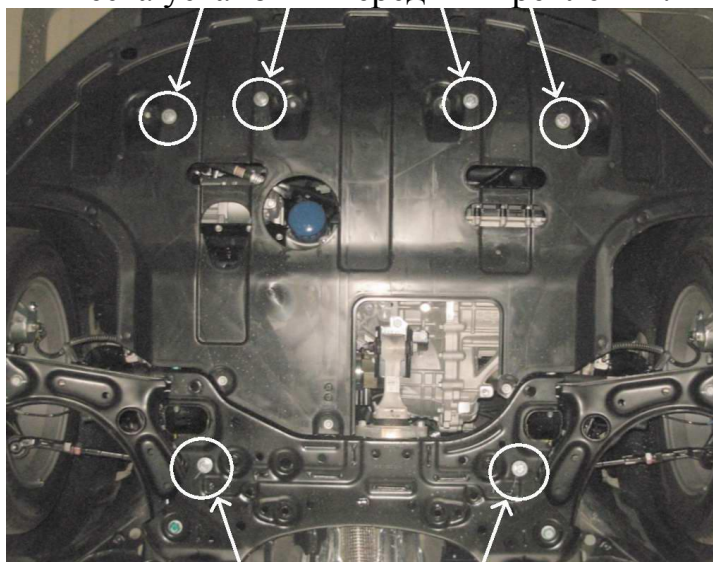
Kia Ceed (3, 3Рест., с 2018 г.; 1.4Т-140 л.с., 1.6-128 л.с., 2.0-150 л.с.)
Cerato (4, 4Рест., с 2018 г.; 1.6-128 л.с., 2.0-150 л.с.)
Soul (3, с 2019 г.; 1.6-123 л.с., 2.0-150 л.с.)
Hyundai Elantra (6, AD, с 2016-2020 гг.; 1.6-128 л.с., 2.0-150 л.с.)
Elantra (7, CN7, с 2021 г.; 1.6-128 л.с.)
арт. 1430 CARBON

Перед установкой защиты демонтировать штатный пыльник и закрепить балку 4-мя штатными винтами М6 крепления пыльника. Отверстия в пыльнике расширить напротив этих винтов для нормального прилегания пыльника впоследствии.



В пыльнике сделать 4 выреза для крепления передней части защиты и вырез под центральную часть балки. Вернуть пыльник на место.

Места установки передних креплений.



Места установки задних креплений.

Защита на автомобиле.

