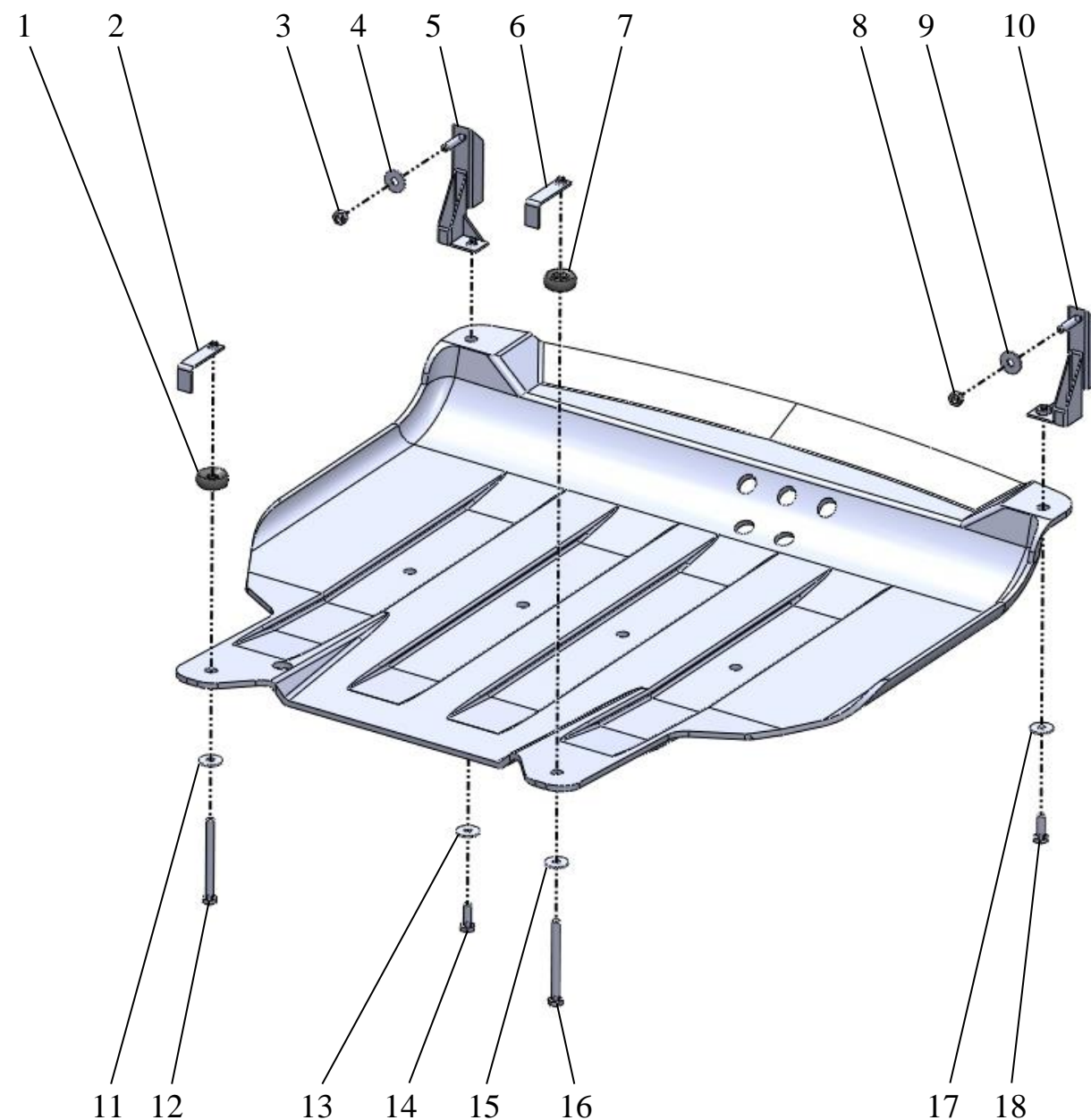


Hyundai Getz (с 2002-2011 гг.)

Модификация от 19.12.2008 арт. 1104 CARBON

Engine safeguard
Made in fiberglass

Installation instruction



Передние крепления:

- 5 - левый кронштейн (со стороны водителя)
- 10 - правый кронштейн
- 4,9,13,17 - шайбы 10x30
- 3,8 - гайки M10
- 14,18 - болты M10x30

Задние крепления:

- 2,6 - планка-крючок M10 L63
- 1,7 - резиновые прокладки (d=40)
- 11,15 - шайбы 10x30
- 12,16 - болты M10x110

Момент затяжки резьбовых соединений M10 не более 2,5 кг•м

При установке крепежа и монтаже защиты настоятельно рекомендуется использовать графитовую или аналогичную смазку.

Производитель вправе вносить изменения в конструкцию защиты.

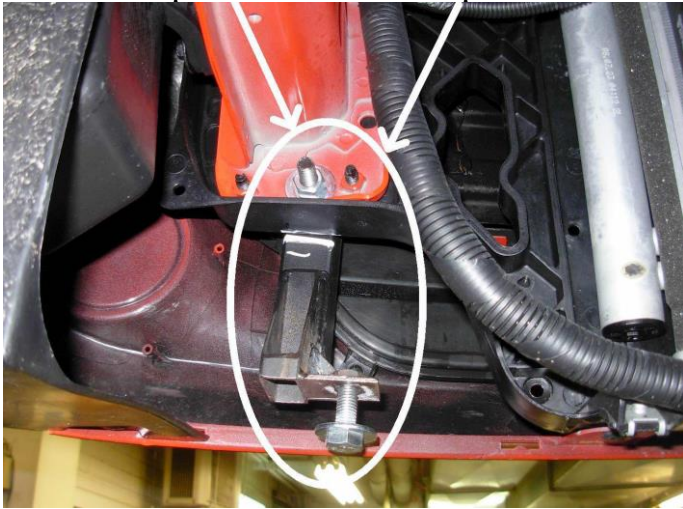
Hyundai Getz (с 2002-2011 гг.)

Модификация от 19.12.2008 арт. 1104 CARBON

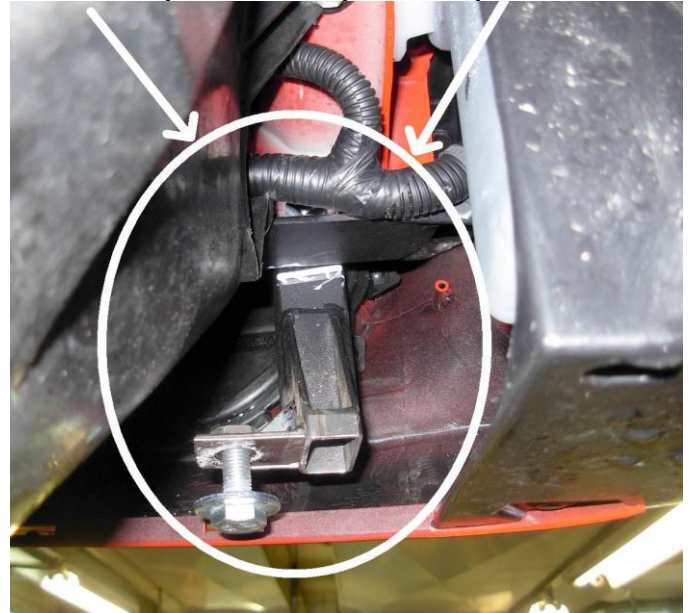
Монтаж защиты следует начинать с установки кронштейнов. Места крепления кронштейнов находятся на торцах лонжеронов.

Установить кронштейны не обтягивая, чтобы они имели свободный ход.

Место крепления левого кронштейна.



Место крепления правого кронштейна.



Места установки задних креплений.

Резиновые проставки должны находиться между подрамником и защитой.



После установки защиты следует обтянуть точки крепления кронштейнов.

Защита на автомобиле.



