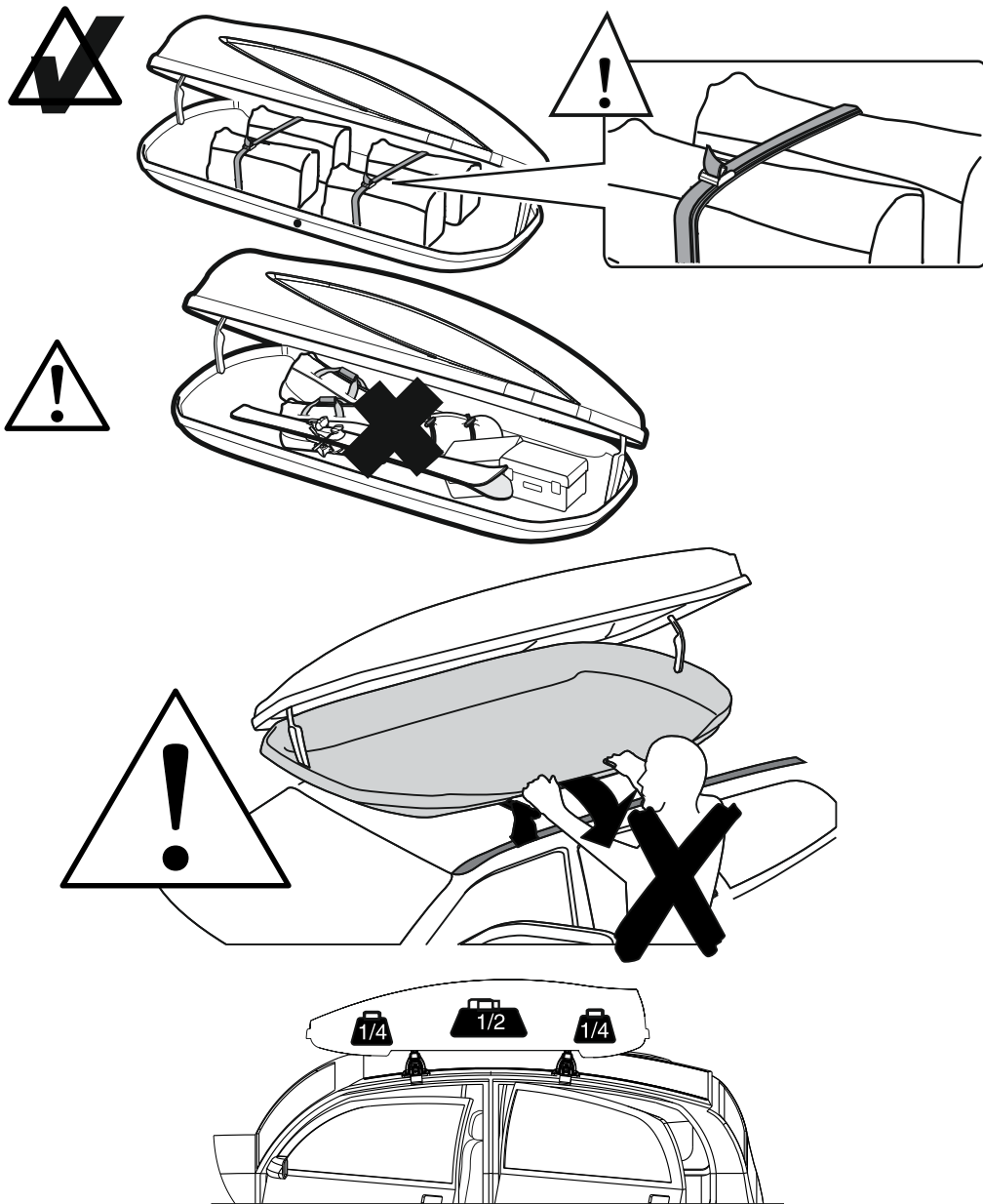


ИНСТРУКЦИЯ ПО УСТАНОВКЕ

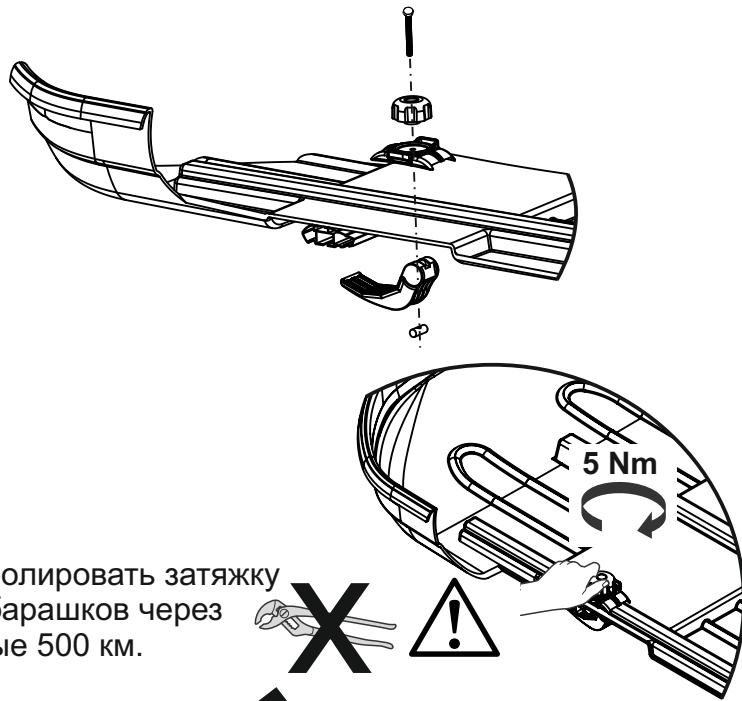




ИНСТРУКЦИЯ ПО УСТАНОВКЕ

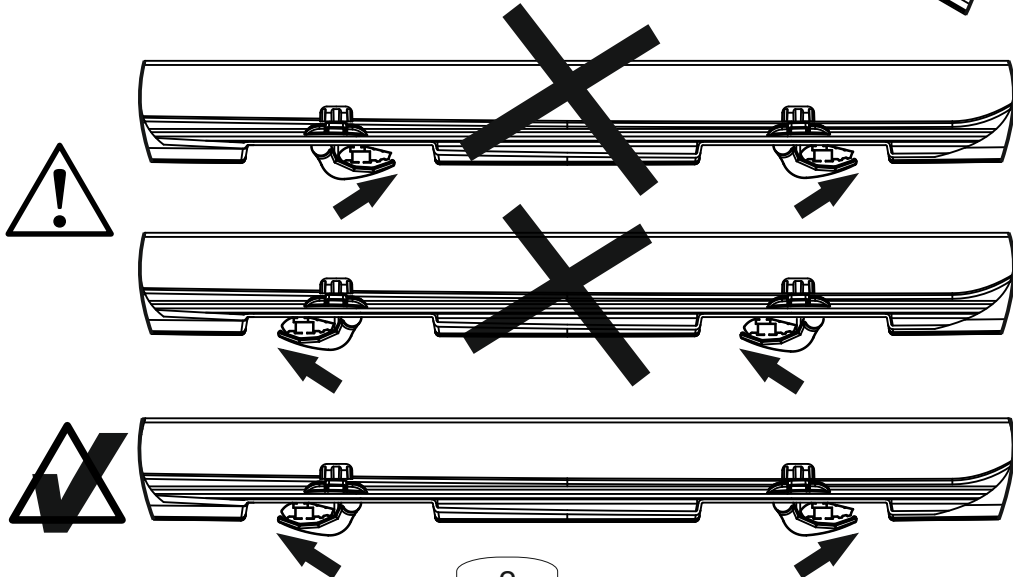
- Грузовые боксы «LUX» предназначены для их эксплуатации на крыше автомобилей при условии их крепления к кузову автомобиля с использованием сертифицированных багажных систем LUX, THULE, Atera, Mont Blanc, INNO, YAKIMA, CRUZ, PRORACK, FAPA, MENABO, фирменных сертифицированных багажников BMW, AUDI, TOYOTA, MERCEDES, SKODA, FORD и других мировых автомобильных брендов. При установке и эксплуатации боксов «LUX» на багажники других производителей гарантия на данные боксы не распространяется.
- Перед установкой бокса внимательно ознакомьтесь с настоящей инструкцией по установке и эксплуатации боксов «LUX». При самостоятельной установке бокса внимательно следуйте всем указаниям инструкции. Эксплуатация боксов, установленных с нарушением данной инструкции, не допускается.
- При эксплуатации бокса «LUX» не превышайте допустимую максимальную нагрузку на крышу Вашего автомобиля. Помните, что максимально допустимая нагрузка на крышу автомобиля включает в себя вес багажной системы + вес грузового бокса + вес содержимого грузового бокса.
- Перед началом движения проверяйте надежность крепления как самого багажника, так и установленного на него бокса.
- Помните, что при езде с боксом на крыше, габариты автомобиля изменились. Будьте особенно аккуратны при заезде в ворота, крытые стоянки, гаражи. Будьте особенно аккуратны при движении задним ходом.
- Помните также, что при установке бокса Вы не только изменяете высоту автомобиля, но и смещаете вверх его центр тяжести. При езде с грузовым боксом будьте особенно внимательны и аккуратны при езде по бездорожью, преодолению лежачих полицейских, бордюров, железнодорожных переездов. Избегайте по возможности резких поворотов и торможений. Не нарушайте скоростной режим.
- Обязательно демонтируйте бокс перед каждой мойкой автомобиля.
- Погрузку/разгрузку бокса проводите только в безопасном месте, не препятствуя движению других транспортных средств. Для удобства используйте подставку. Виснуть на боксе, удерживаясь руками за его край, недопустимо. Это может привести к деформации и повреждению бокса и его непригодности к дальнейшей эксплуатации.
- При загрузке бокса аккуратно распределите вещи внутри бокса в определенном порядке:
 - наиболее тяжелые вещи кладутся на дно бокса и ближе к его центру, вещи полегче можно располагать сверху и ближе к краям бокса.
 - весь груз должен быть надежно закреплен ремнями, чтобы исключить возможность перемещения вещей внутри бокса при движении автомобиля.
 - при перевозке лыж, они должны быть размещены носками назад и обязательно закреплены ремнями внутри бокса.
 - перед закрытием бокса убедитесь в том, что крышка бокса закрывается легко, а вещи не препятствуют срабатыванию замка. Закрытие бокса с плотно набитыми вещами («в натяг») недопустимо.
 - Дополнительно упаковывайте вещи, которые могут пострадать от влаги (например, в полиэтиленовые пакеты, контейнеры и т.п.). Помните о том, что влажность и низкая/высокая температура окружающей среды не могут повредить пластик бокса, но могут повредить вещи, которые в нем находятся.
 - Не допускается перевозка в боксе тяжелых металлических предметов (в том числе колес автомобиля), жидких и сыпучих грузов, взрывоопасных предметов.
- Для продления срока эксплуатации бокса демонтируйте бокс когда Вы его не используете. Храните бокс чистым. Это увеличивает его срок эксплуатации.
- При мытье бокса не пользуйтесь щетками с жесткой щетиной, не используйте моющие средства, содержащие спирт, хлор, аммиак, а также средства на масляной основе. Это может повредить поверхность бокса и испортить его внешний вид.
- При длительной эксплуатации и хранении бокса регулярно смазывайте замки и петли бокса силиконовым спреем.
- При хранении бокса он должен быть пустым и закрытым на замок. При креплении бокса на штанги (с помощью стандартных скоб для крепления бокса к багажной системе) допускается хранение бокса в вертикальном состоянии (на стене) или в перевернутом состоянии (на потолке). Не допускается хранение вещей на крышке бокса.
- При поломке различных деталей бокса в следствие небрежности, не пытайтесь их склеить или заменить на несертифицированные комплектующие. Обратитесь к производителю боксов «LUX» для проведения ремонта бокса и/или приобретения необходимых запчастей.

ИНСТРУКЦИЯ ПО УСТАНОВКЕ

	4
	4
	4
	4
	4
	2
	2



 Контролировать затяжку гаек барашков через каждые 500 км. 



ИНСТРУКЦИЯ ПО УСТАНОВКЕ

