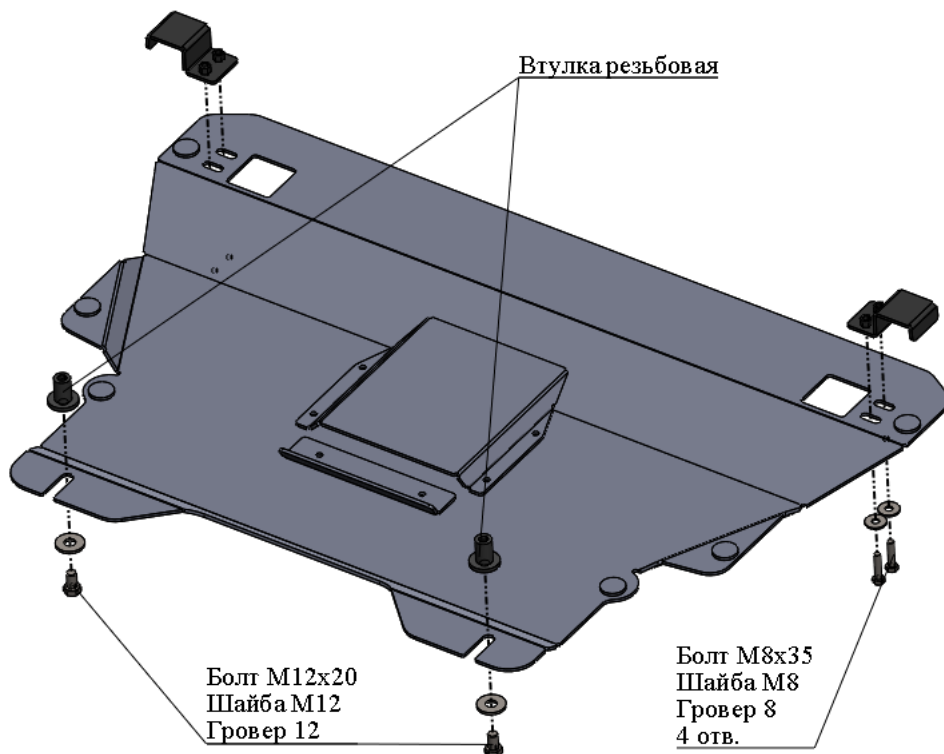


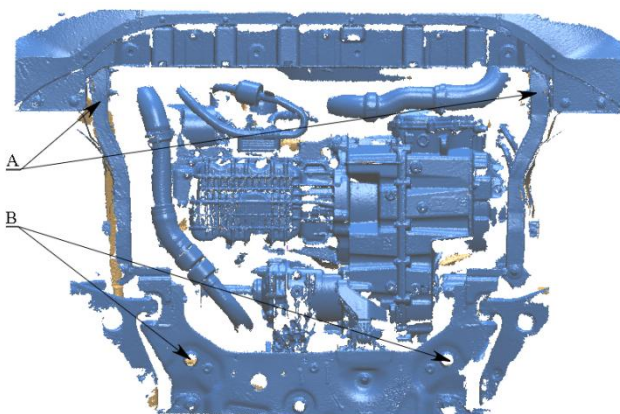
МАРКА, МОДЕЛЬ	МОДЕЛЬНЫЙ ГОД	ДВИГАТЕЛЬ	ТРАНСМИССИЯ	АРТИКУЛ
Ford Kuga	2013	1.6T	АТ	08.09ABC

### Защита ДВС и КПП



#### Порядок установки комплекта защиты:

1. Снять штатный пыльник
2. **Позиция А.** Установить кронштейны.
3. **Позиция В.** Навернуть резьбовые втулки.
4. Установить защиту ДВС и КПП.
5. Все точки крепления затянуть.



#### Состав комплекта крепежа:

НАИМЕНОВАНИЕ		КОЛИЧЕСТВО	АРТИКУЛ
Болт	M8x35	4 шт.	
	M12x20	2 шт.	
Шайба увеличенная	M8	4 шт.	
	M12	2 шт.	
Шайба гровер	8	4 шт.	
	12	2 шт.	
Втулка резьбовая	M12	2 шт.	ABC.05.01.000.042

