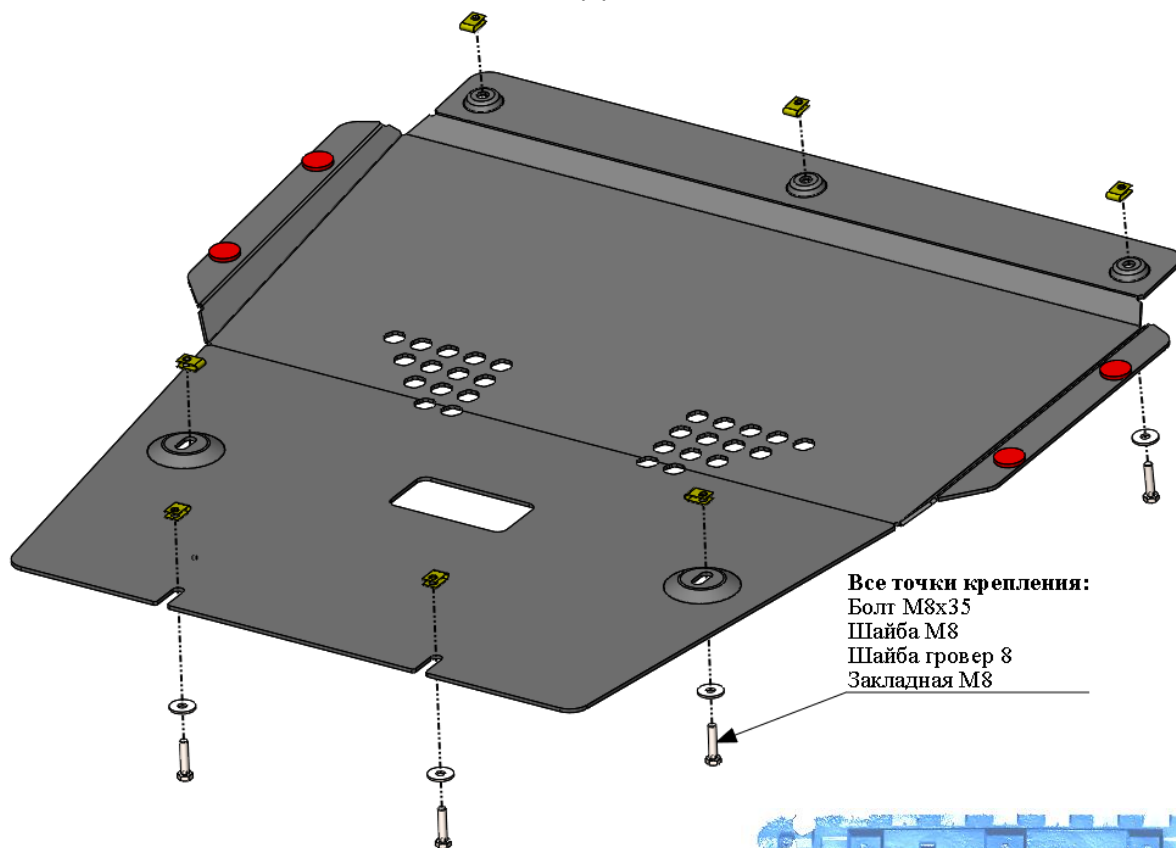


МАРКА, МОДЕЛЬ	МОДЕЛЬНЫЙ ГОД	ДВИГАТЕЛЬ	ТРАНСМИССИЯ	АРТИКУЛ
Mercedes A class, B class, CLA class	2013-	1.6т	7G-DCT	13.05ABC

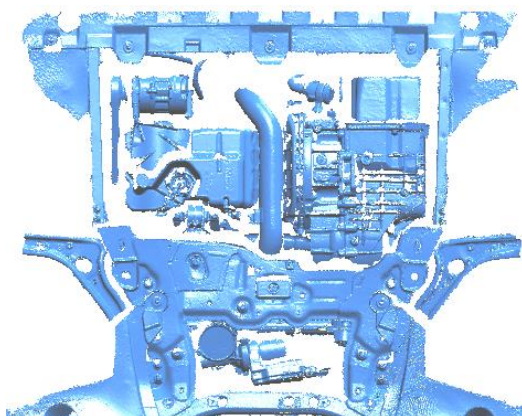
Защита ДВС и КПП



Все точки крепления:
 Болт М8х35
 Шайба М8
 Шайба гровер 8
 Закладная М8

Порядок установки комплекта защиты:

1. Снять штатный пластиковый пыльник.
2. На место штатных скоб крепления пыльника установить скобы М8 из комплекта крепежа
3. Установить защиту ДВС и КПП.
4. Все точки крепления затянуть.



Состав комплекта крепежа:

НАИМЕНОВАНИЕ		КОЛИЧЕСТВО	АРТИКУЛ
Болт	М8х35	7 шт.	
Шайба увеличенная	М8	7 шт.	
Шайба гровер	8	7 шт.	
Закладная планка	М8	7 шт.	ABC.05.01.000.075

