



GWM Tank 500  
2023-\*

Тягово-цепное устройство (ТСУ)  
съемный квадрат

\* Подходит на комплектации с 2023 г.в. по настоящее время.

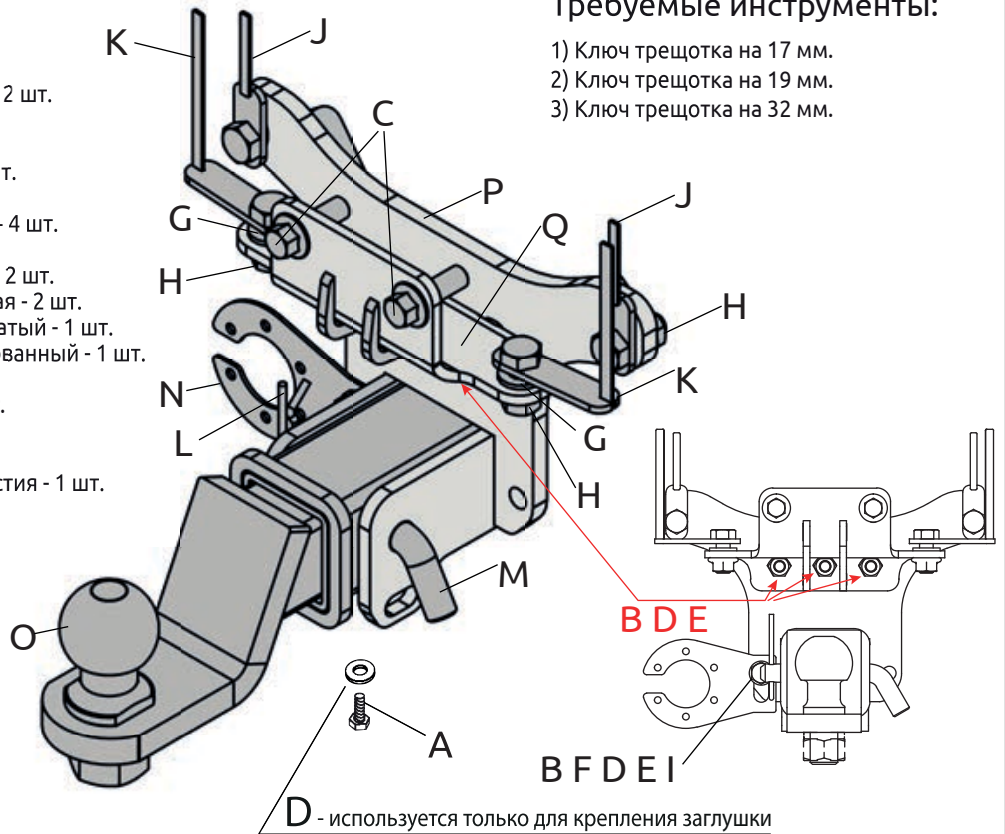
Артикул: GWS-23-991122.00

Комплектация:

- A) Болт M10x20 - 1 шт.
- B) Болт M10x1,25x30 - 4 шт.
- C) Болт с юбкой M12x1,25x35 - 2 шт.
- D) Шайба 10 - 5 шт.
- E) Шайба 10 гроверная - 4 шт.
- F) Шайба 10 увеличенная - 1 шт.
- G) Шайба 12 - 2 шт.
- H) Гайка M12 x1,25 с фланцем - 4 шт.
- I) Гайка M10 x1,25 - 1 шт.
- J) Закладная пластина малая - 2 шт.
- K) Закладная пластина большая - 2 шт.
- L) Шплинт пружинный игольчатый - 1 шт.
- M) Палец гнутый гальванизированный - 1 шт.
- N) Кронштейн розетки - 1 шт.
- O) Съемный шар в сборе - 1 шт.
- P) Балка ТСУ - 1 шт.
- Q) Усилитель - 1 шт.
- R) Заглушка приёмного отверстия - 1 шт.

Требуемые инструменты:

- 1) Ключ трещотка на 17 мм.
- 2) Ключ трещотка на 19 мм.
- 3) Ключ трещотка на 32 мм.



ТСУ GWM Tank 500	Артикул	D(кН)	H(кг)	T(кг)	C(кг)	A(кг)
	GWS-23-991122.00	13,5	75	2535	750/2500*	3025

D= (g\*T\*A)/(T+A) - горизонтальная сила, действующая между тягачом и прицепом; H - статическая вертикальная нагрузка на шар; T - технически допустимая максимальная масса тягача; C - допустимая масса прицепа по данным автопроизводителя (\*для прицепа оборудованного тормозами); A - максимальная масса прицепа по данным производителя ТСУ.

Требования к установке:

- выполнять установку в специализированных организациях;
- выполнять установку изделия строго руководствуясь данной Инструкцией по установке;
- запрещается устанавливать изделие на другую марку и модель автомобиля;
- запрещается устанавливать изделие в места не предусмотренные данной Инструкцией по установке;
- запрещается подвергать изделие самостоятельным доработкам.

При установке изделия на ТС расстояние от центра шарового наконечника до вертикальной плоскости проходящей через наиболее удаленную назад крайнюю точку автомобиля составляет не менее 65 мм.

Требования к безопасной эксплуатации:

- не вставать на изделие и не буксировать авто за изделие;
- не использовать изделие в качестве опоры для домкрата;
- каждые 5 000 км контролировать момент затяжки резьбовых соединений;
- на неасфальтированном покрытии заявленные производителем показатели по допустимым нагрузкам сокращаются в 2 раза, а скорость не более 30 км/ч;
- изделие не предназначено для установки багажных платформ с креплением непосредственно на шар;
- использовать платформу под американский квадрат;
- фиксирующий болт M10x20 предназначен для устранения технологических люфтов у НЕнагруженного изделия;
- при установке любого нагружающего устройства (прицеп, велокрепление и т.д.) болт необходимо демонтировать.
- эксплуатация ТСУ (фаркоп) в нагруженном состоянии с затянутым фиксирующим болтом ЗАПРЕЩЕНА, так как может привести к деформации изделия;
- разрешенная скорость движения с прицепом должна соответствовать ПДД.

Технические характеристики:

- тип шара «Е»; тип соединения: шаровый;
  - диаметр сцепного шара 50 мм.; масса комплекта 6,1 кг.;
  - габаритные размеры изделия 148x322x200 мм.;
  - высота установки 350/420 мм. (требование высоты не применяется в случае транспортных средств повышенной проходимости (категории G));
  - максимальные углы поворота при установке изделия на ТС составляют: в горизонтальной плоскости +/- 60 град., в вертикальной плоскости +/- 25 град.
- Пространственное положение шарового наконечника регламентировано правилами ЕЭК ООН №55.

СВИДЕТЕЛЬСТВО О ПРИЕМКЕ

Дата упаковки \_\_\_\_\_

Штамп ОТК \_\_\_\_\_

СВИДЕТЕЛЬСТВО О ПРОДАЖЕ

Дата продажи \_\_\_\_\_

Штамп магазина \_\_\_\_\_

Гарантийный срок 12 месяцев с даты розничной продажи.  
Сохраняйте паспорт изделия в течение всего гарантийного срока.



# Инструкция по установке

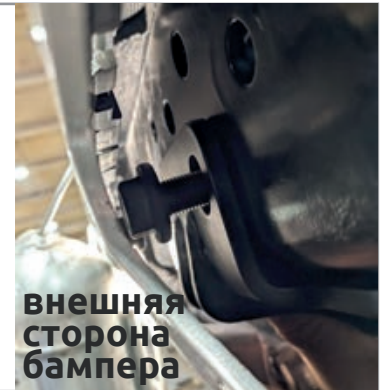
**ШАГ 1.** Перед установкой демонтируйте запасное колесо, сняв заглушку, и демонтируйте пластиковую накладку на задний бампер. Также демонтируйте декоративную накладку на низ бампера, согласно руководству по эксплуатации автомобиля.



**ШАГ 2.** Введите закладные пластины большие, как у показано на фото, с обеих сторон автомобиля.



**ШАГ 3.** Установите усилитель, совместив отверстия ушек усилителя с шпильками больших закладных пластин, надев предварительно на шпильки шайбы 12 так, чтобы шайбы находились между усилителем и балкой рамы, как указано на фото. Закрепите усилитель с внешней стороны автомобиля болтами М12 с юбкой, заведя их между элементами бампера и вкрутив в штатные отверстия балки бампера.



**ШАГ 4.** Закрепите усилитель на шпильках больших закладных пластин гайками М12 с фланцем. Поместите малую закладную пластину в то же отверстие, что и большую. Конец шпильки малой закладной должен выйти в штатное отверстие, указанное на фото. Поместите вторую закладную зеркально с другой стороны.



**ШАГ 5.** Установите балку, закрепив её на шпильках малых закладных пластин гайками М12 с фланцем. Соедините балку ТСУ с усилителем болтами М10х1,25х30 через шайбы и шайбы гроверные 10. Закрепите кронштейн розетки болтом М10х1,25х30 и гайкой М10х1,15 через шайбы и шайбы гроверные 10. Установите фиксирующий болт М10х20 снизу, он используется для исключения технологических люфтов съемного шара и только в ненагруженном состоянии! Перед сцепкой болт демонтировать! Установка завершена.



**ДЛЯ ВАШЕГО УДОБСТВА  
В КОМПЛЕКТ ТСУ  
ВХОДЯТ:**

- ПЕРЧАТКИ
- СУМКА ДЛЯ СЪЁМНОГО ШАРА В СБОРЕ
- КОЛПАЧОК ДЛЯ ШАРА



Производитель гарантирует соответствие изделия характеристикам, указанным в паспорте, в течение гарантийного срока, при соблюдении требований по установке и эксплуатации. Гарантия не распространяется на случаи, когда дефекты возникли по вине потребителя или третьих лиц, в результате нарушения правил транспортировки, хранения, монтажа, эксплуатации, а так же внесения изменений и доработок в конструкцию. Производитель не несёт ответственности за нанесение ущерба имуществу третьих лиц в результате неправильного хранения и эксплуатации изделия.

**телефон службы технической поддержки  
8 (800) 555 20 90**  
(звонок по России бесплатный)

[www.ptuning.ru](http://www.ptuning.ru)