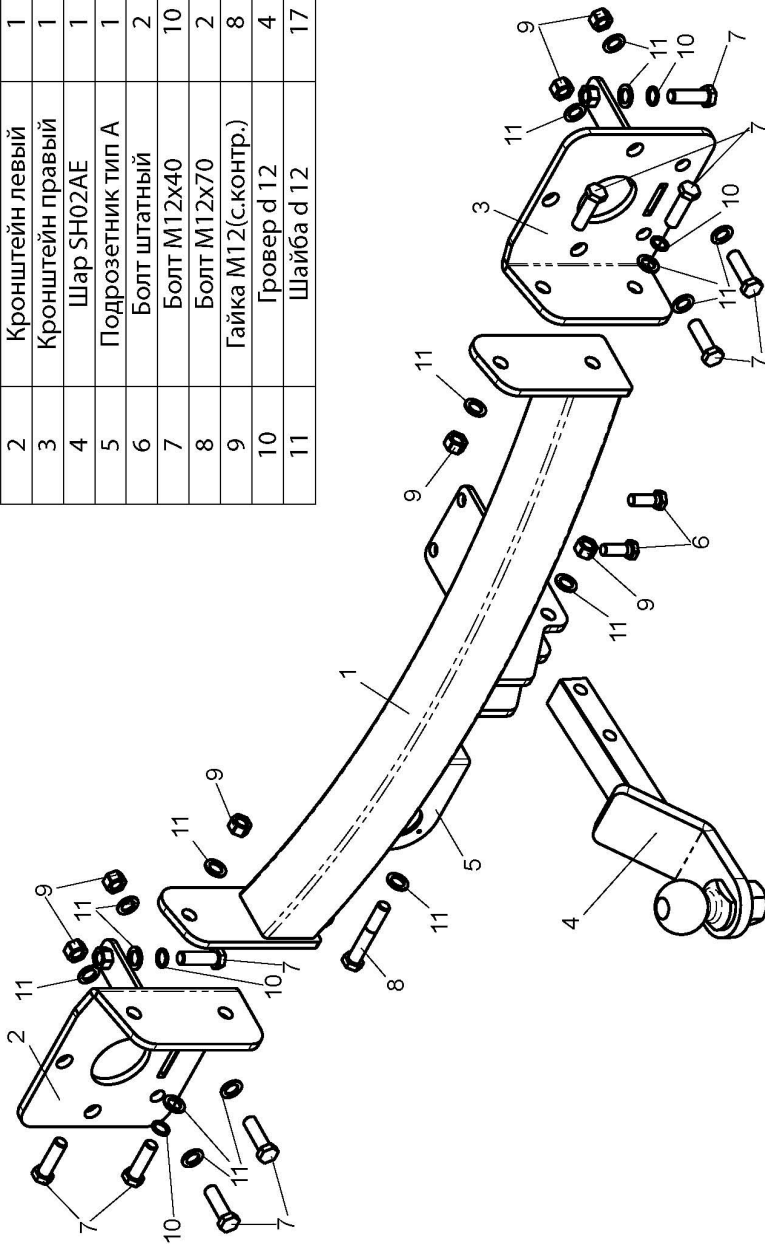


ФАРКОП "LEADER" B203-AE

Схема сборки

Поз.	НАИМЕНОВАНИЕ	К-во
1	Балка ТСУ	1
2	Кронштейн левый	1
3	Кронштейн правый	1
4	Шар SH02AE	1
5	Подрозетник тип А	1
6	Болт штатный	2
7	Болт М12х40	10
8	Болт М12х70	2
9	Гайка М12(с.контр.)	8
10	Гровер d 12	4
11	Шайба d 12	17



(B203-AE)

BMW X5 (E53) 2000 - 2006 г.в.

Артикул	D(кН)	S(кг)	T(кг)	C(кг)
B203-AE	9,4	75	2685	1500

D = $g \cdot T + C$ (горизонтальная сила, действующая между тягачом и прицепом)
 S — статическая вертикальная нагрузка на шар ТСУ
 T — технически допустимая масса тягача

C — масса, передаваемая на грунт осью или осями прицепа с центральной расположенной осью, когда он сцеплен с тягачом и загружен до технически допустимой максимальной массы

Тягово-сцепное устройство (B203-AE) для BMW X5 (E53) предназначено для сцепки легкового автомобиля с буксируемым прицепом полной массой до 1500 кг, скорость автопоезда не должна превышать 80 км/час.

Технические характеристики ТСУ соответствуют ГОСТ Р 41.55-2005 (Правила ЕЭК ООН №55) «Единообразные предписания, касающиеся механических сцепных устройств. Состав транспортных средств».

Изготовитель постоянно совершенствует ТСУ, поэтому некоторые конструктивные изменения могут быть не отражены в настоящем издании.

1. ТЕХНИЧЕСКИЕ ДАННЫЕ

Тип соединения: шаровой Диаметр сцепного шара: 50 мм Масса комплекта ТСУ: 17,3 кг

2. КОМПЛЕКТ ПОСТАВКИ

ТСУ (B203-AE) 1 шт. Пакет электропроводки 1 шт.
 для BMW X5 (E53) 1 шт. Руководство по эксплуатации 1 шт.
 Пакет комплектующих 1 шт.

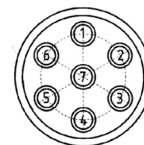
3. МОНТАЖ ТСУ

Установка ТСУ должна осуществляться только в сервисных центрах, имеющих лицензию на данный вид работ. Перед установкой ТСУ внимательно ознакомьтесь с настоящей инструкцией. Предварительно очистите резьбовые соединения от краски (при необходимости).

Внимание: все болтовые соединения, при установке, изначально не затягивать!

- Перед тем, как произвести монтаж ТСУ, автомобиль необходимо установить на смотровой яме, отсоединить аккумуляторную батарею, затормозить автомобиль стояночным тормозом, под колеса положить упоры.
- Работу по монтажу должны производить два человека, соблюдая меры предосторожности.
- Перед установкой ТСУ необходимо снять задний бампер.
- Снять нижний усилитель заднего бампера (в дальнейшем он не понадобится). Снять кронштейны крепления усилителя заднего бампера.
- Установить кронштейны ТСУ (2,3) в лонжероны под кронштейны крепления усилителя заднего бампера и закрепить штатным крепежом и болтами М12х40 (7).
- Собрать ТСУ на автомобиле используя болты М12х40 (7). Закрепить балку ТСУ (1) к поперечной балке штатными болтами (6). Окончательно протянуть болтовые соединения.
- Установить бампер. При необходимости, сделать прорезы в лучке бампера.
- Установить на ТСУ съемный шар (4) и штепсельный разъем (ШР).
- Подсоединить жгут проводов от ШРа к электропроводке автомобиля **согласно рис 1**.
- Подсоединить аккумуляторную батарею и проверить действие сигналов.

Рис. 1 (схема подключения электропроводки):



Контакт	1(L/1)	2(5/4/2G)	3(31/3)	4(R/4)	5(58R/5)	6(54/6)	7(58L/7)
Цвет провода на ТСУ	Желтый	Белый	Черный	Зеленый	Оранжевый	Красный	Синий
Назначение	Левый поворот	Задний противотуманный	Масса	Правый поворот	Освещение номера	Стоп-сигнал	Габарит