



Dongfeng DF6 2022-*

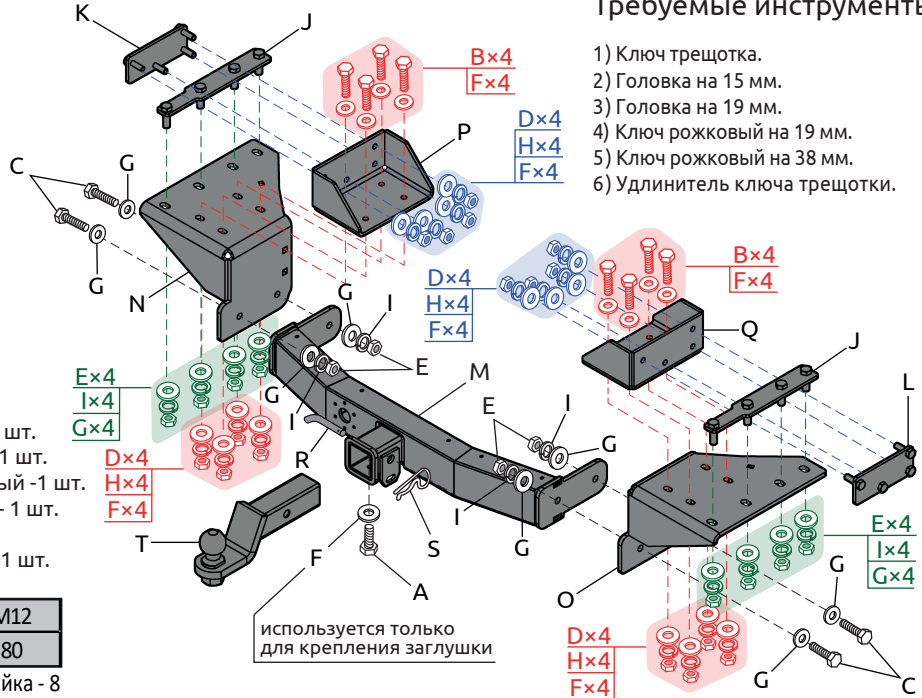
Тягово-цепное устройство (ТСУ) съемный квадрат с нержавеющей накладкой

* Подходит на комплектации с 2022 г.в. по настоящее время.

Артикул: DFS-22-991124.00

Комплектация:

- A) Болт M10x20 - 1 шт.
B) Болт M10x1,25x40 - 8 шт.
C) Болт M12x1,25x40 - 4 шт.
D) Гайка M10x1,25 - 16 шт.
E) Гайка M12x1,25 - 12 шт.
F) Шайба 10 - 25 шт.
G) Шайба 12 - 16 шт.
H) Шайба 10 гроверная - 16 шт.
I) Шайба 12 гроверная - 12 шт.
J) Закладная нижняя - 2 шт.
K) Закладная верхняя левая - 1 шт.
L) Закладная верхняя правая - 1 шт.
M) Балка ТСУ - 1 шт.
N) Кронштейн левый - 1 шт.
O) Кронштейн правый - 1 шт.
P) Усилитель кронштейна левый - 1 шт.
Q) Усилитель кронштейна правый - 1 шт.
R) Палец гнутый гальванизированный -1 шт.
S) Шплинт пружинный игольчатый - 1 шт.
T) Съемный шар в сборе - 1 шт.
U) Заглушка приёмного отверстия - 1 шт.



Требуемые инструменты:

- 1) Ключ трещотка.
2) Головка на 15 мм.
3) Головка на 19 мм.
4) Ключ рожковый на 19 мм.
5) Ключ рожковый на 38 мм.
6) Удлинитель ключа трещотки.

Table with 3 columns: Диаметр резьбы, M10, M12; Момент затяжки, Нм, 47, 80

Класс прочности метизов: Болт - 8,8, Гайка - 8

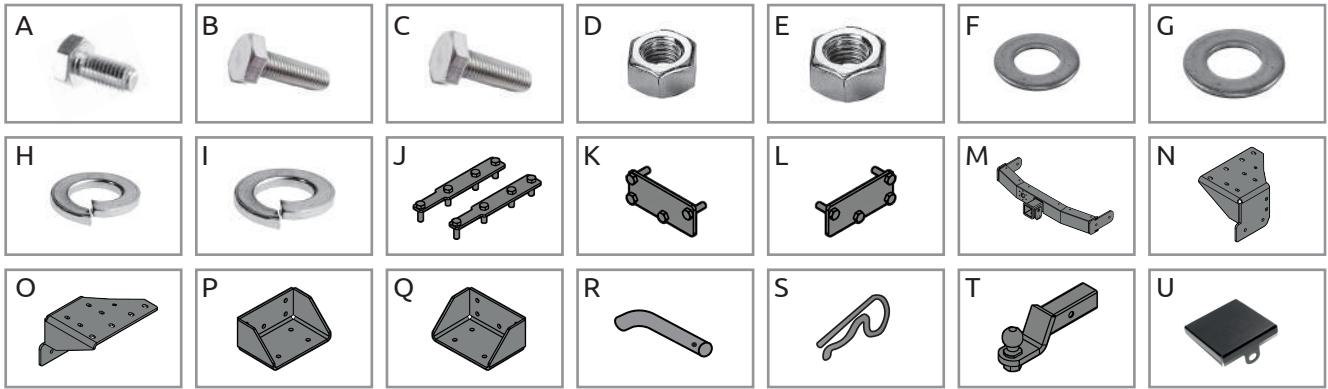


Table with 6 columns: TСУ Dongfeng DF6, Артикул DFS-22-991124.00, D(кН) 9,2, H(кг) 100, T(кг) 2499, A(кг) 1500

D = (g*T*A)/(T+A) - горизонтальная сила, действующая между тягачом и прицепом; H - статическая вертикальная нагрузка на шар; T - технически допустимая максимальная масса тягача; A - максимальная масса прицепа по данным производителя ТСУ.

Требования к установке:

- выполнять установку в специализированных организациях;
- выполнять установку изделия строго руководствуясь данной Инструкцией по установке;
- запрещается устанавливать изделие на другую марку и модель автомобиля;
- запрещается устанавливать изделие в места не предусмотренные данной Инструкцией по установке;
- запрещается подвергать изделие самостоятельным доработкам.

При установке изделия на ТС расстояние от центра шарового наконечника до вертикальной плоскости проходящей через наиболее удаленную назад крайнюю точку автомобиля составляет не менее 65 мм.

Требования к безопасной эксплуатации:

- не вставлять на изделие и не буксировать авто за изделие;
- не использовать изделие в качестве опоры для домкрата;
- каждые 5 000 км контролировать момент затяжки резьбовых соединений;
- на неасфальтированном покрытии заявленные производителем показатели по допустимым нагрузкам сокращаются в 2 раза, а скорость не более 30 км/ч;
- изделие не предназначено для установки багажных платформ с креплением непосредственно на шар, использовать платформу под американский квадрат;
- фиксирующий болт M10x20 предназначен для устранения технологических люфтов у НЕнагруженного изделия;
- при установке любого нагружающего устройства (прицеп, велокрепление и т.д.) болт необходимо демонтировать.
- эксплуатация ТСУ (фаркоп) в нагруженном состоянии с затянутым фиксирующим болтом ЗАПРЕЩЕНА, так как может привести к деформации изделия;
- разрешенная скорость движения с прицепом должна соответствовать ПДД.

Технические характеристики:

- тип шара «Е»; тип соединения: шаровый;
- диаметр сцепного шара 50 мм.; масса комплекта 34,7 кг.;
- габаритные размеры изделия 1180x592x331 мм.;
- высота установки 350/420 мм. (требование высоты не применяется в случае транспортных средств повышенной проходимости (категории G);
- максимальные углы поворота при установке изделия на ТС составляют: в горизонтальной плоскости + - 60 град., в вертикальной плоскости + - 25 град.
Пространственное положение шарового наконечника регламентировано правилами ЕЭК ООН №55.

СВИДЕТЕЛЬСТВО О ПРИЕМКЕ

Дата упаковки

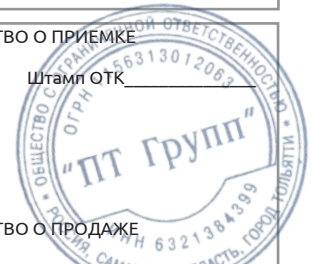
Штамп ОТК

СВИДЕТЕЛЬСТВО О ПРОДАЖЕ

Дата продажи

Штамп магазина

Гарантийный срок 12 месяцев с даты розничной продажи. Сохраняйте паспорт изделия в течение всего гарантийного срока.



Инструкция по установке

Перед началом установки требуется снять электрику с креплений.
Установку ТСУ рекомендуется производить с помощником!

ШАГ 1.

Установка показана с правой части автомобиля, установка с левой стороны аналогична. Снимите бампер с креплений с правой стороны автомобиля таким образом, чтобы в дальнейшем было удобно производить установку ТСУ. Возьмите закладную деталь нижнюю (поз. J), заведите ее в отверстие в лонжероне и установите так, чтобы шпильки закладной прошли в отверстия в лонжероне так же, как это показано на фото справа.



ШАГ 2.

Возьмите закладную деталь правую (поз. L), заведите ее в то же отверстие в лонжероне и установите так, чтобы шпильки закладной прошли в отверстия в лонжероне так же, как это показано на фото справа.



ШАГ 3.

Возьмите усилитель кронштейна правый (поз. Q) и наживите его на соответствующие шпильки закладной детали правой. Зафиксируйте положение при помощи гаек М10х1,25, шайб 10 и шайб 10 гроверных. **Соединения не затягивать!**

Далее установите кронштейн правый (поз. O), зафиксировав его положение на соответствующих шпильках закладной детали нижней и разместив отверстия в кронштейне соосно с отверстиями в усилителе. Закрепите кронштейн при помощи:
- **на шпильках** - гайки М12х1,25, шайбы 12 и шайбы 12 гроверные;
- **с усилителем** - болты М10х1,25х40, гайки М10х1,25, шайбы 10 и шайбы 10 гроверные.

Соединения не затягивать!

Прделайте те же шаги с левой стороны автомобиля.



ШАГ 4.

Установите балку ТСУ, совместив ее отверстия с отверстиями в кронштейнах. Используйте для фиксации болты М12х1,25х40, гайки М12х1,25, шайбы 12 и шайбы 12 гроверные. **Затяните все соединения, отрегулировав положение ТСУ.**

Установите электрику обратно. Установите съёмный шар в сборе и закрепите его пальцем гнутым гальванизированным со шплинтом пружинным игольчатый. Затяните шар ключом на 38 мм.

Установите фиксирующий болт М10х20 с шайбой 10 снизу, он используется для исключения технологических люфтов съёмного шара и только в ненагруженном состоянии! **Перед сцепкой болт демонтировать!**
Установка завершена.



Производитель гарантирует соответствие изделия характеристикам, указанным в паспорте, в течение гарантийного срока, при соблюдении требований по установке и эксплуатации • Гарантия не распространяется на случаи, когда дефекты возникли по вине потребителя или третьих лиц, в результате нарушения правил транспортировки, хранения, монтажа, эксплуатации, а так же внесения изменений и доработок в конструкцию. Производитель не несёт ответственности за нанесение ущерба имуществу третьих лиц в результате неправильного хранения и эксплуатации изделия.

ДЛЯ ВАШЕГО УДОБСТВА
В КОМПЛЕКТ ТСУ
ВХОДЯТ:

- ПЕРЧАТКИ
- СУМКА ДЛЯ СЪЁМНОГО ШАРА В СБОРЕ
- КОЛПАЧОК ДЛЯ ШАРА



Следуйте правилам по эксплуатации и уходу за деталями из нержавеющей стали, и они прослужат вам долго и надёжно:

- не реже одного раза в месяц полируйте поверхность деталей с применением средств по уходу за нержавеющей сталью;
- при полировке избегайте интенсивной обработки отдельных участков изделия;
- не используйте металлические терки и губки с абразивом для ухода за изделиями;
- не используйте хлорсодержащие и концентрированные соледержащие средства по уходу;
- регулярно убирайте загрязнения с поверхностей изделия.

Помните, что залог длительной и беспроблемной эксплуатации - аккуратное и бережное обращение с изделием!

телефон службы технической поддержки
8 (800) 555 20 90
(звонок по России бесплатный)

www.ptuning.ru