

МАРКА, МОДЕЛЬ

Acura RDX

МОДЕЛЬНЫЙ ГОД

2014-

ДВИГАТЕЛЬ

3.5

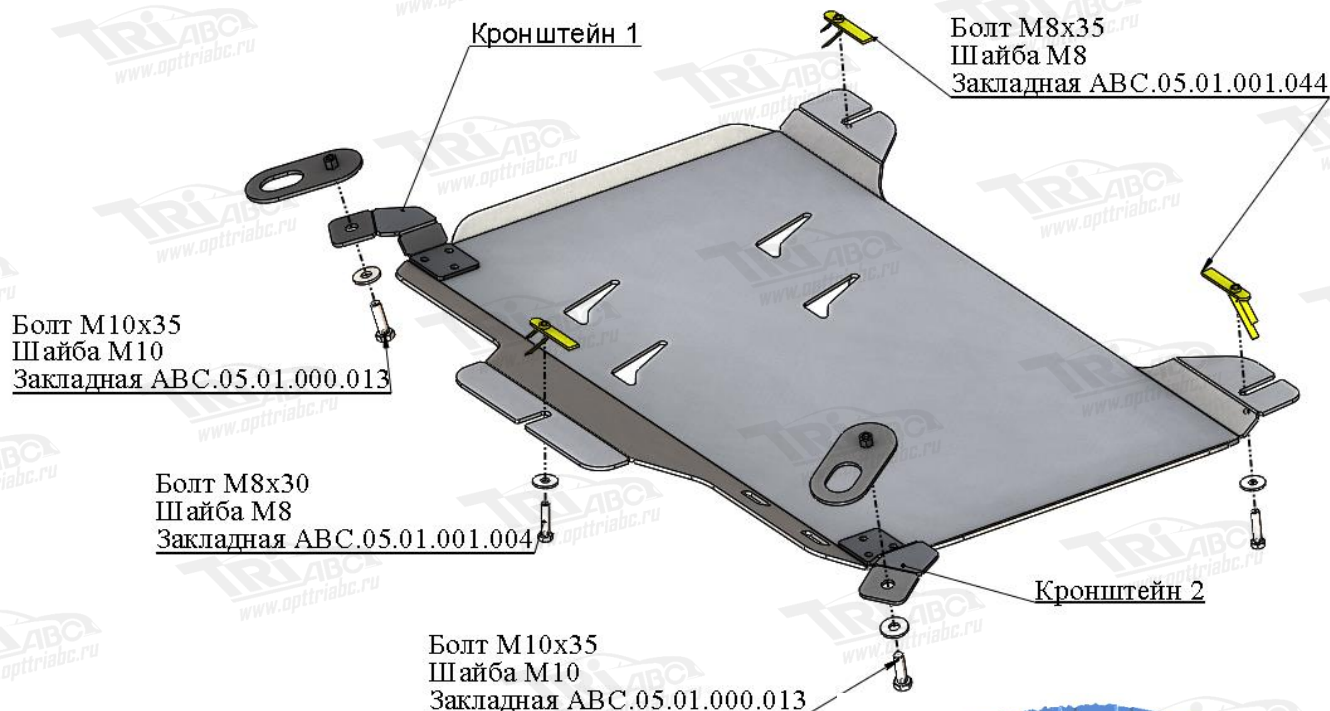
ТРАНСМИССИЯ

все

АРТИКУЛ

09.28ABC

### Защита ДВС и КПП

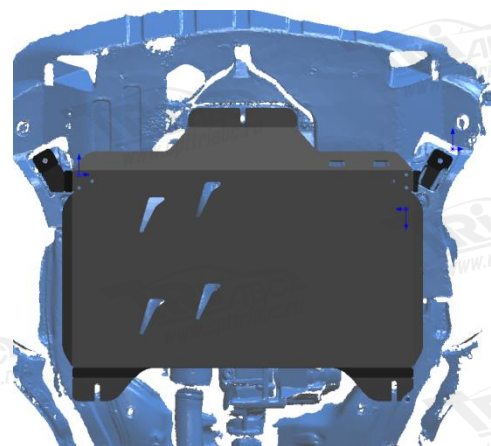
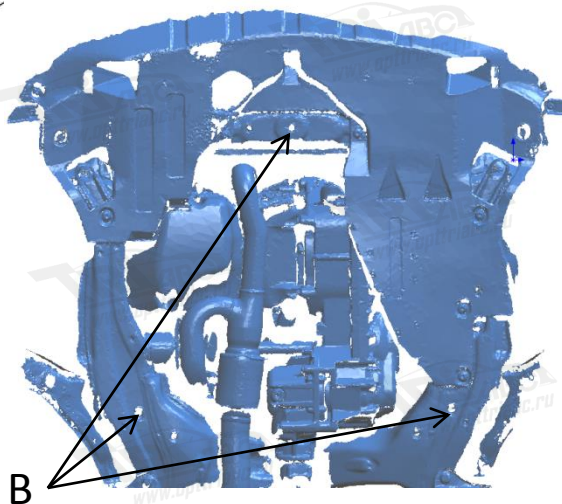


### Порядок установки комплекта защиты:

1. Приложить защиту к кузову автомобиля и определить точки крепления. **Внимание** штатный пластиковый пыльник не снимать.
2. Установить закладные планки «В».
3. Установить защиту ДВС и КПП.
4. Все точки крепления затянуть (М10-50 Нм, М8-30 Нм, М6-10 Нм). Использование пневмоинструмента запрещено.

### Состав комплекта крепежа:

НАИМЕНОВАНИЕ		КОЛИЧЕСТВО	АРТИКУЛ
Болт	М8х35	3 шт.	
	М10х35	2 шт.	
Шайба увеличенная	М8	3 шт.	
	М10	2 шт.	
Шайба гровер	8	3 шт.	
	10	2 шт.	
Закладная планка	М10	2 шт.	АВС.05.01.000.013
	М8	1 шт.	АВС.05.01.001.004
		2 шт.	АВС.05.01.001.044
Кронштейн	1	1 шт.	
	2	1 шт.	



МАРКА, МОДЕЛЬ

Acura RDX

МОДЕЛЬНЫЙ ГОД

2014-

ДВИГАТЕЛЬ

3.5

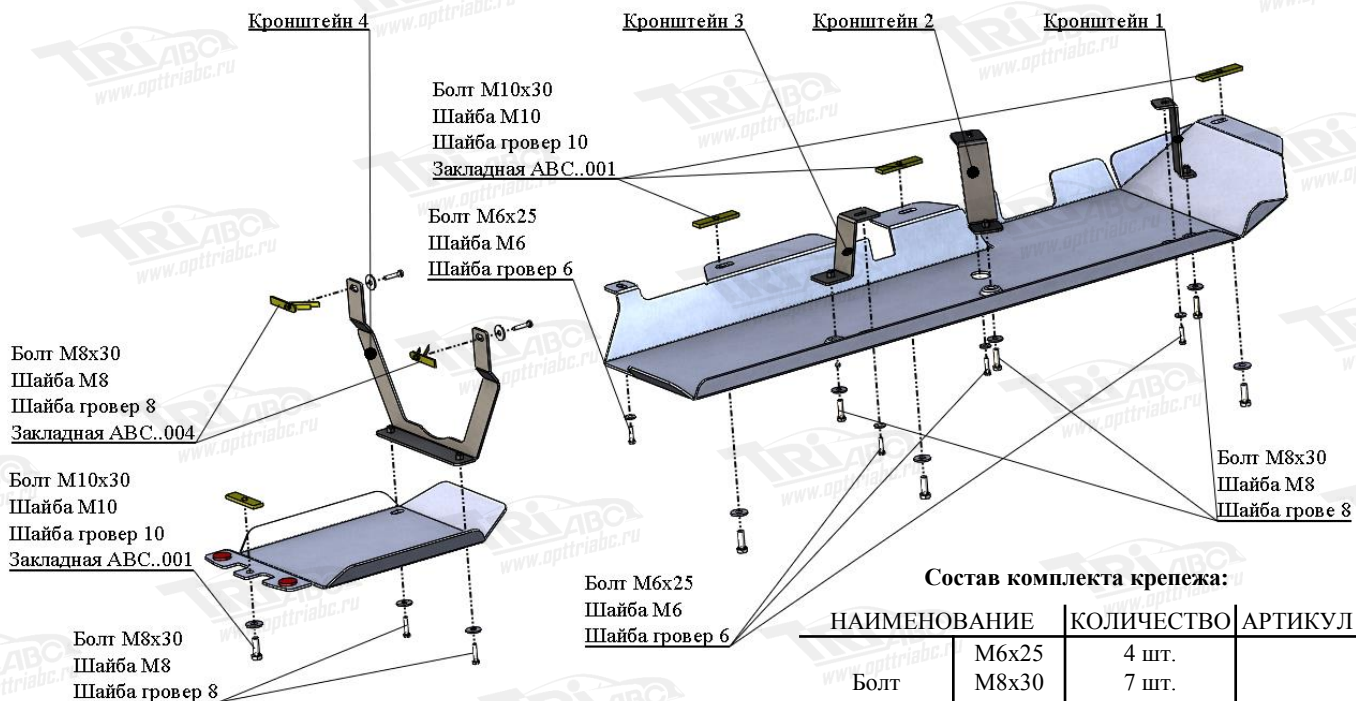
ТРАНСМИССИЯ

AT 4WD

АРТИКУЛ

09.28ABC

### Защита днища



#### Состав комплекта крепежа:

НАИМЕНОВАНИЕ	КОЛИЧЕСТВО	АРТИКУЛ	
Болт	M6x25	4 шт.	
	M8x30	7 шт.	
	M10x30	4 шт.	
Шайба увеличенная	M6	4 шт.	
	M8	7 шт.	
	M10	4 шт.	
Шайба гровер	6	4 шт.	
	8	7 шт.	
	10	4 шт.	
Закладная	M8	2 шт.	ABC..003
	M10	4шт.	ABC...001
Кронштейн	1	1 шт.	
	2	1 шт.	
	3	1 шт.	
	4	1 шт.	

#### Порядок установки комплекта защиты:

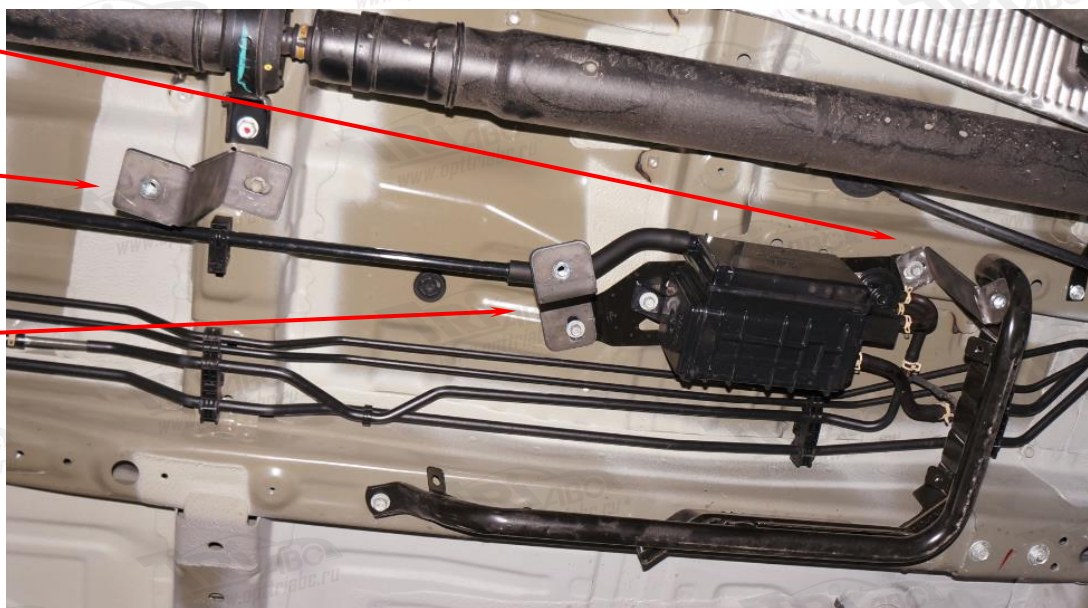
1. Снять штатный пластиковый пыльник.
2. Приложить защиту к кузову и определить точки крепления.
3. Установить закладные планки и кронштейны. Кронштейны 1 и 2 ставятся под болты крепления абсорбера.
4. Установить защиту.
5. Все точки крепления затянуть. **ВНИМАНИЕ!** При использовании пневмоинструмента провести его регулировку согласно значениям (M6-5 Нм, M8-15 Нм, M10-25 Нм, M12-40 Нм).

#### Места крепления кронштейнов

Кронштейн 1

Кронштейн 3

Кронштейн 2



МАРКА, МОДЕЛЬ

Acura RDX

МОДЕЛЬНЫЙ ГОД

2014-

ДВИГАТЕЛЬ

3.5

ТРАНСМИССИЯ

все

АРТИКУЛ

09.28ABC

