

ПОРЯДОК МОНТАЖА

- Прикрепить кронштейны в точках «А». Установить балку в сборе между двумя кронштейнами и закрепить.
- Через 3 отверстия «Б» просверлить в днище багажника отверстия диаметром 13мм.
- Затяните болтовые соединения в точках «Б», затем в точках «А».
- Затяните все болтовые соединения в балке.
- Закрепите шар и подрозетник к балке.
- Смонтируйте электрику.
- Установку ТСУ производить только специалистами автомастерских.

Правила эксплуатации и технического обслуживания

1. Техническое обслуживание ТСУ заключается в периодическом осмотре болтовых соединений ТСУ с автомобилем, крепления приборов электрооборудования и состояния окрашенной поверхности ТСУ. В целях предотвращения появления коррозии ТСУ необходимо содержать в чистоте от коррозионно-активных материалов (дорожная соль, грязь и влага). При обнаружении царапин, сколов поврежденное место необходимо обработать восстанавливающей краской, либо обратиться в сервисную службу.
2. Если автомобиль эксплуатируется без прицепа, необходимо сцепной шар покрыть защитной смазкой и надеть защитный колпачок. При сцепке прицепа с автомобилем шар должен быть смазан консистентной смазкой.
3. После фиксации сцепной головки прицепа на шаре ТСУ, осуществлять страховочную связь прицепа с автомобилем, используя петлю на ТСУ для крепления страховочных цепей.
4. После пробега 1000 км с прицепом проверить затяжку всех резьбовых соединений ТСУ.

Не допускается буксировка прицепов полной массой более указанной и со скоростью, превышающей 90 км/час.

ГАРАНТИЙНЫЕ ОБЯЗАТЕЛЬСТВА

1. ООО «Эй-Си-Пи-Эс Автомотив» гарантирует безотказную работу ТСУ в течении 24 месяцев со дня установки в специализированной мастерской, при условии его эксплуатации в полном соответствии с настоящим руководством.
- Предприятие не несет ответственность за безопасность и надежность работы ТСУ при внесении потребителем изменений в его конструкцию, а также при замене болтов и гаек с классом прочности ниже 8.8.*
2. Любые претензии принимаются во внимание только при наличии заполненного свидетельства об установке с печатью и подписью установщика и двух этикеток с упаковки, с указанием контрольной массы ТСУ и коробки.
3. Изготовитель оставляет за собой право на изменение конструкции ТСУ, поэтому некоторые изменения, не ухудшающие его прочностные и потребительские качества, могут быть не отражены в настоящем руководстве.
4. Пожалуйста, сохраняйте настоящую инструкцию в течение всего срока службы ТСУ.



ООО «Эй-Си-Пи-Эс Автомотив»
462800, Россия, Оренбургская обл.,
п. Новоорск, ул. Шосейная 18
Тел.: (3537) 42-88-24
(495) 799-13-46
www.acps-automotive.ru
www.acps-automotive.com
<http://oris-acps.ru/catalog/>

Коробка упаковочная	
Комплект электрики БАФ-0180	1 компл.
Болт М12 х 1,25 х 75	2 шт.
Болт М12 х 35	3 шт.
Болт М12 х 40	6 шт.
Гайка М12 с/контр.	5шт.
Гайка М12 х 1,25 с/контр.	2 шт.
Шайба 12	13 шт.
Шайба 12 увелич.	5шт.
Шайба 12 пруж.	4шт.
Шайба Ø12 (40x40x4)	1 шт.
Шар VН8829	1 шт.
Защитный колпачок	1 шт.
Подрозетник	1 шт.
Инструкция по монтажу	1 шт.

Момент затяжки	
М6	9,5 Nm
М8	23 Nm
М10	46 Nm
М12	79 Nm
М14	125 Nm
М16	195 Nm
М10х1,25	49 Nm
М12х1,25	87 Nm
М12х1,5	83 Nm

Комплектность изделия	
Балка ТСУ	1 шт.
Коробка упаковочная	1 шт.
Упаковка полиэтиленовая	1 шт.
Кронштейн левый	1 шт.
Кронштейн правый	1 шт.

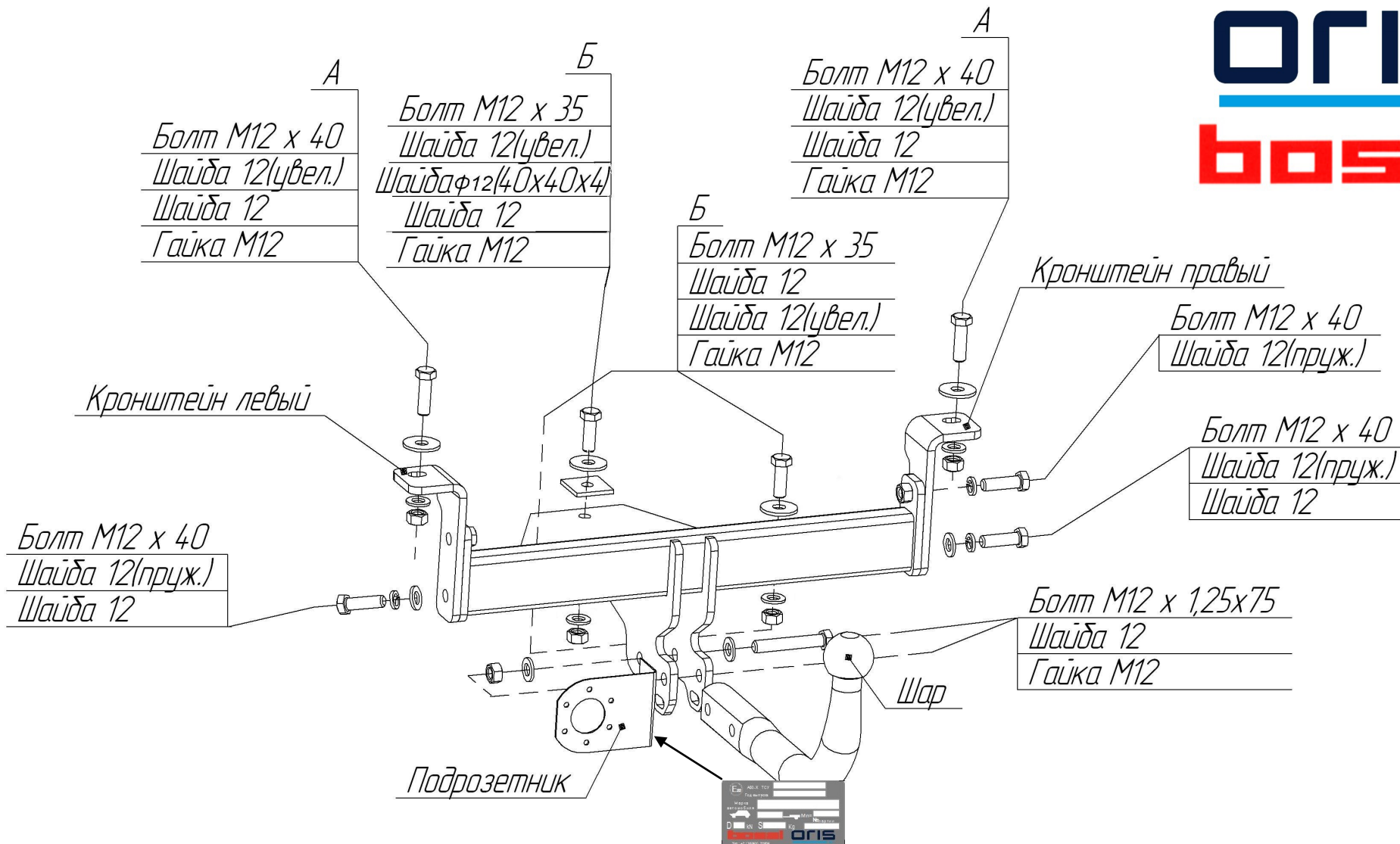
Штамп ОТК

Дата изготовления

СВИДЕТЕЛЬСТВО ОБ УСТАНОВКЕ

ТСУ установлено на автомобиль:		
Модель.....	VIN	
Мы, как установщики ТСУ на данное транспортное средство подтверждаем, что точки крепления установки ТСУ на кузове автомобиля, а также процесс установки отвечают требованиям схемы монтажа, указанной в данной инструкции по монтажу.		
М.П	Дата установки	Подпись

Инструкция по монтажу тягово-сцепного устройства шарового типа	76 04 A Chery Bonus NB/Chery Very ⌚ 2011/1 ⇨	EAC 					D	
		Сертификат соответствия № ЕАЭС RU C-RU.AE56.B.00247/20 	1575 кг.	1181 кг.	75 кг.	Вес нетто 12,27 кг.	6,61 кН.	ООО «Эй-Си-Пи-Эс Автомобиль»



ORIS
ACPS
bosal