

Инструкция по установке






Haval Dargo

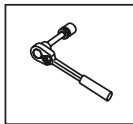
(2021-)

Арт.: F.9413.001

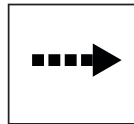


Тип шара - «А»

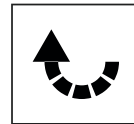
	 <p>2000 kg</p>	 <p>75 kg</p>	<p>D = 10 kN</p>
$D \text{ (kN)} = \frac{\text{MAX kg} \times \text{MAX kg}}{\text{MAX kg} + \text{MAX kg}} \times 0,00981$ 	<p>Haval Dargo (2021-)</p> 		



Вкрутить/выкрутить используя инструмент



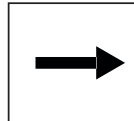
Движение



Поворот

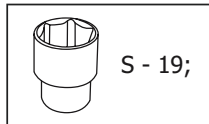
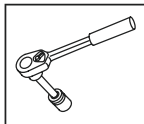


Вкрутить/выкрутить не затягивая

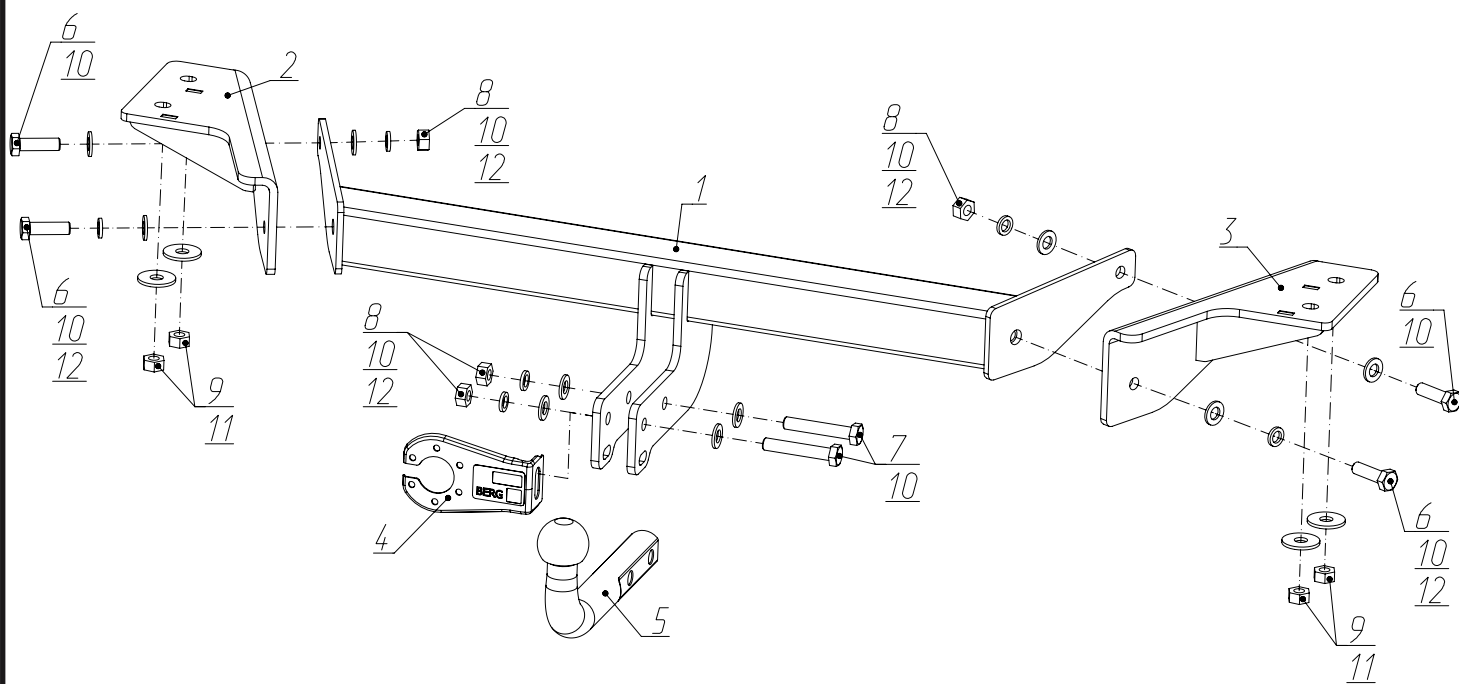


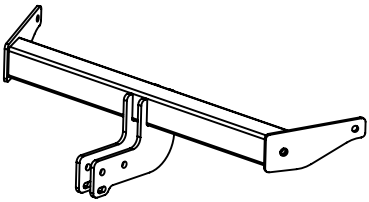
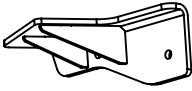
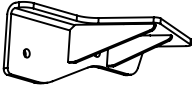
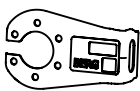
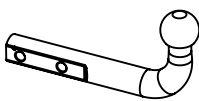
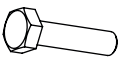
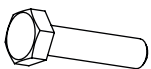





Расположение

Используемый инструмент:



S - 19;



1	x1	Балка	
2	x1	Кронштейн левый	
3	x1	Кронштейн правый	
4	x1	Кронштейн под розетку	
5	x1	Крюк	
6	x4	M12x1,25x40	
7	x2	M12x1,25x70	
8	x4	M12x1,25	
9	x4	M12 самоконтр.	
10	x10	Ø 12	
11	x4	Ø 12 увел.	
12	x6	Ø 12	

1



Установить левый (2) и правый (3) кронштейны, закрепив их к штатным шпилькам лонжеронов с помощью гаек 12 самоконтрящихся (9) и шайб 12 увел. (11).

2



К установленным кронштейнам закрепить балку (1) с помощью болтов M12x1,25x40 (6), шайб 12 (10), шайб 12 пружинных (12) и гаек M12x1,25 (8).

3



Затянуть все резьбовые соединения - сначала балку с кронштейнами, после кронштейны к лонжеронам. Момент затяжки: M12= 81Нм.

4



Установить кронштейн под розетку (4) и крюк (5) с помощью болтов M12x1,25x70 (7), шайб 12 (10), шайб 12 пружинных (12) и гаек 12x1,25 (8).

5



Затянуть все резьбовые соединения. Момент затяжки: M12=81Нм