

Правила эксплуатации и технического обслуживания

1. Техническое обслуживание ТСУ заключается в периодическом осмотре болтовых соединений ТСУ с автомобилем, крепления приборов электрооборудования и состояния окрашенной поверхности ТСУ. В целях предотвращения появления коррозии ТСУ необходимо содержать в чистоте от коррозионно-активных материалов (дорожная соль, грязь и влага). При обнаружении царапин, сколов поврежденное место необходимо обработать восстанавливающей краской, либо обратиться в сервисную службу.
2. Если автомобиль эксплуатируется без прицепа, необходимо сцепной шар покрыть защитной смазкой и надеть защитный колпак. При сцепке прицепа с автомобилем шар должен быть смазан консистентной смазкой.
3. После фиксации сцепной головки прицепа на шаре ТСУ, осуществлять страховочную связь прицепа с автомобилем, используя петлю на ТСУ для крепления страховочных цепей.
4. После пробега 1000 км с прицепом проверить затяжку всех резьбовых соединений ТСУ.

Не допускается буксировка прицепов полной массой более указанной и со скоростью, превышающей 90 км/час.

ГАРАНТИЙНЫЕ ОБЯЗАТЕЛЬСТВА

1. ООО «Эй-Си-Пи-Эс Автомотив» гарантирует безотказную работу ТСУ в течении 24 месяцев со дня установки в специализированной мастерской, при условии его эксплуатации в полном соответствии с настоящим руководством.

Предприятие не несет ответственность за безопасность и надежность работы ТСУ при внесении потребителем изменений в его конструкцию, а также при замене болтов и гаек с классом прочности ниже 8.8.

2. Любые претензии принимаются во внимание только при наличии заполненного свидетельства об установке с печатью и подписью установщика и двух этикеток с упаковки, с указанием контрольной массы ТСУ и коробки.

3. Изготовитель оставляет за собой право на изменение конструкции ТСУ, поэтому некоторые изменения, не ухудшающие его прочностные и потребительские качества, могут быть не отражены в настоящем руководстве.

4. Пожалуйста, сохраняйте настоящую инструкцию в течение всего гарантийного срока службы ТСУ.

Штамп ОТК

Дата изготовления

СВИДЕТЕЛЬСТВО ОБ УСТАНОВКЕ

ТСУ установлено на автомобиль:

Модель..... VIN

Мы, как установщики ТСУ на данное транспортное средство подтверждаем, что точки крепления установки ТСУ на кузове автомобиля, а также процесс установки отвечают требованиям схемы монтажа, указанной в данной инструкции по монтажу.

М.П. Дата установки Подпись

Благодарим Вас за то, что Вы выбрали наше изделие. Надеемся, что оно в полной мере оправдает Ваши надежды и при покупке следующего автомобиля мы снова можем приветствовать Вас среди наших покупателей. Счастливого пути!



Инструкция по монтажу тягово-сцепного устройства шарового типа 2856 А для автомобилей Suzuki SX 4 2013-... Vitara 2015-...

| | | |
|--------------------------------------|-----------------------|--------------------------|
| Год выпуска автомобиля: | Suzuki SX 4 Vitara | 2013 - ... 2015 - ... |
| Допустимая полная масса прицепа, кг. | | 1500 |
| Вертикальная нагрузка на шар, кг. | | 75 |
| Вес нетто, кг. | | 17,8 |



Сертификат соответствия
№ TC RU C-RU.AE56.B.00551

ООО «Эй-Си-Пи-Эс Автомотив»
462800, Россия, Оренбургская обл.,
п . Новоорск, ул. Шоссейная 18
Тел.: (3537) 42-88-24
(495) 799-13-46

www.acps-automotive.ru
www.acps-automotive.com
<http://oris-acps.ru/catalog/>



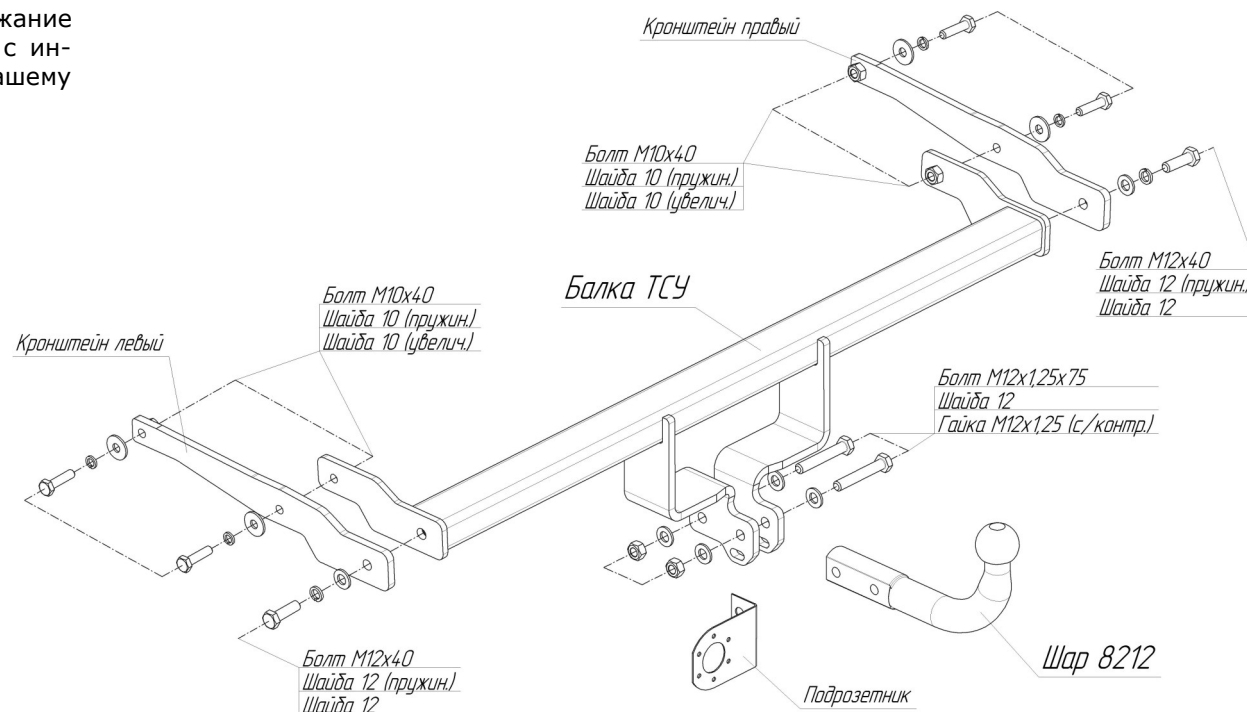
Производитель гарантирует, что данное изделие по используемым материалам, применяемой технологии производства и другим показателям соответствует образцам, прошедшим испытания на прочность и отвечает общим техническим требованиям по ГОСТ Р 41.55-2005. Во избежание возможных ошибок, перед установкой внимательно ознакомьтесь с инструкцией по монтажу и возможностью применения данного ТСУ к Вашему автомобилю.

ПОРЯДОК МОНТАЖА

1. Демонтируйте задние фонари, бампер и вставку бампера (вставка больше не понадобится).
2. Вставьте кронштейны в лонжероны автомобиля и наживите в крайних точках.
3. Установите балку ТСУ между кронштейнами и закрепите согласно схемы монтажа.
4. Установите шар и подрозетник на балку ТСУ и закрепите соответствующим крепежом.
5. Затяните все крепёжные элементы.
6. Установите на прежнее место бампер и задние фонари. В нижней части бампера по месту сделайте вырез.
7. Выполните монтаж электропроводов розетки к автомобилю.
8. Монтаж фаркопа рекомендуется производить исключительно специалистами автосервисов.

| Комплектность изделия | |
|------------------------------|-------|
| Балка ТСУ | 1 шт. |
| Кронштейн правый | 1 шт. |
| Кронштейн левый | 1 шт. |
| Коробка упаковочная | 1 шт. |
| Упаковка полиэтиленовая | 1 шт. |

СХЕМА МОНТАЖА ТСУ



Коробка упаковочная

| | |
|-------------------------|-------|
| Болт М12х1,25х75 | 2 шт. |
| Болт М12х40 | 2 шт. |
| Болт М10х40 | 4 шт. |
| Гайка М12х1,25 с/контр. | 2 шт. |
| Шайба 12 | 6 шт. |
| Шайба 12 пруж. | 2 шт. |
| Шайба 10 увелич. | 4 шт. |
| Шайба 10 пруж. | 4 шт. |
| Шар VН 8212 | 1 шт. |
| Защитный колпачок | 1 шт. |
| Подрозетник | 1 шт. |
| Инструкция по монтажу | 1 шт. |