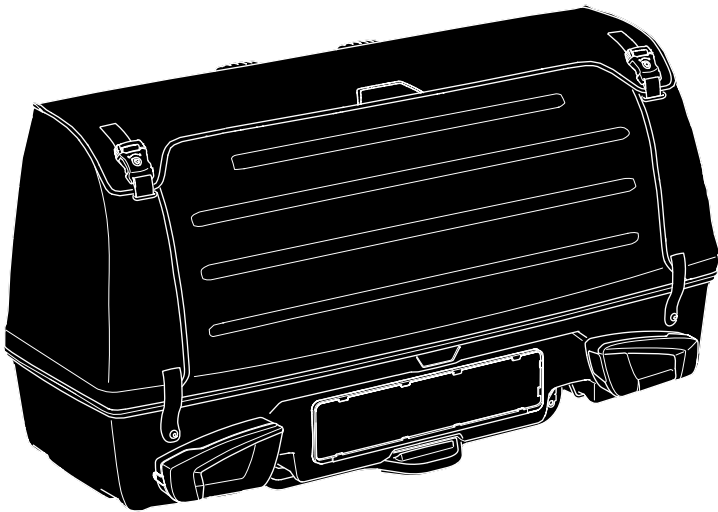


➤ Instructions

Thule Onto
9059



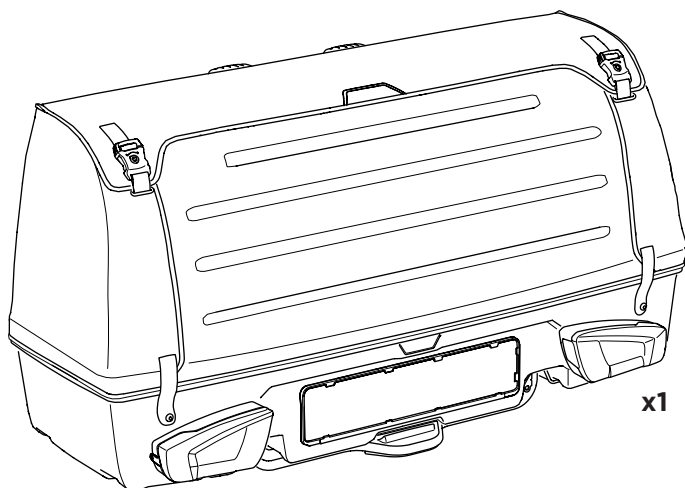
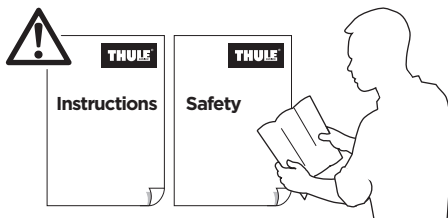
EN Foldable cargo box
FR Coffre pliable
ES Cofre portaequipajes plegable
DE Faltbare Cargo Box
NL Opvouwbare bagagebox
PT Bagageiro dobrável
IT Box ripiegabile
SV Vikbar lastbox
DK Sammenklappelig bagageboks
NO Sammenleggbare lasteboks
FI Kokoontaitettava kuljetuslaatikko
IS Samanbrjótanlegur flutningskassi
ET Kõkkupandav katuseboks
LV Salokāma kravas kaste
LT Sulankstoma bagažinė
RU Складной грузовой бокс
UK Складний чохол для вантажу
PL Składana skrzynia ładunkowa
CS Skládací úložný box
HU Összehajtható szállítódoboz
RO Cutie de transport pliabilă
SK Skladací nákladný obal
SL Zložljiv tovorni kovček
BG Съгъваема кутия за багаж

HR Sklopiva kutija za teret
EL Αναδιπλούμενη μπαγκαζιέρα οροφής
TR Katlanabilir taşıma kutusu
MT Kaxxa għat-tagħbija li tista' tintewa
HE קופסת מטען מתקפלת
AR صندوق حمولة قابل للطي

ZH (CN) 可折叠货物箱
ZH (TW) 折疊式行李箱
JA 折りたたみ式カーゴボックス
KO 접이식 적재함
TH กล่องเก็บของแบบพับได้
MS Kotak kargo boleh lipat

CITY CRASH

Complies with ISO norm

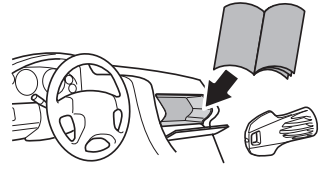


x1



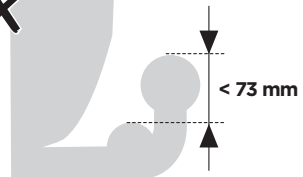
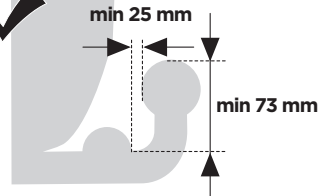
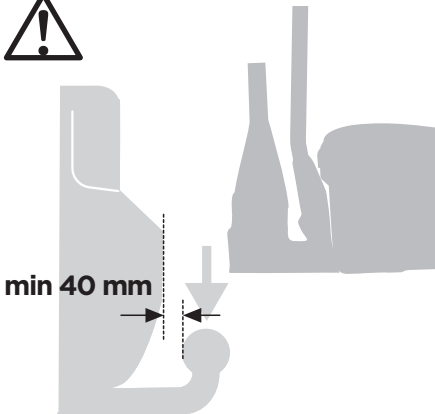
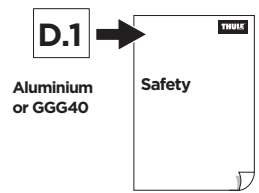
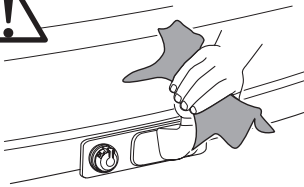
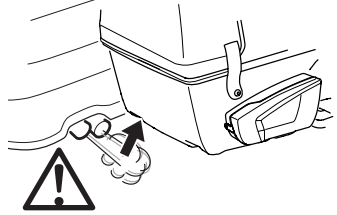
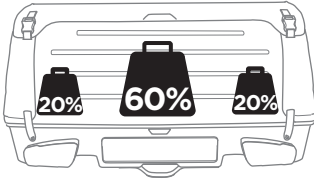
x2

i



i

Max 50 kg
Max 300 L



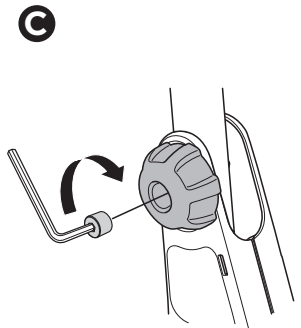
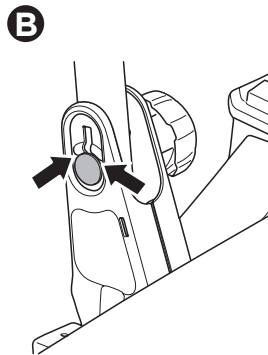
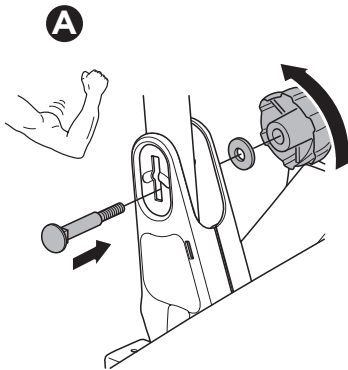
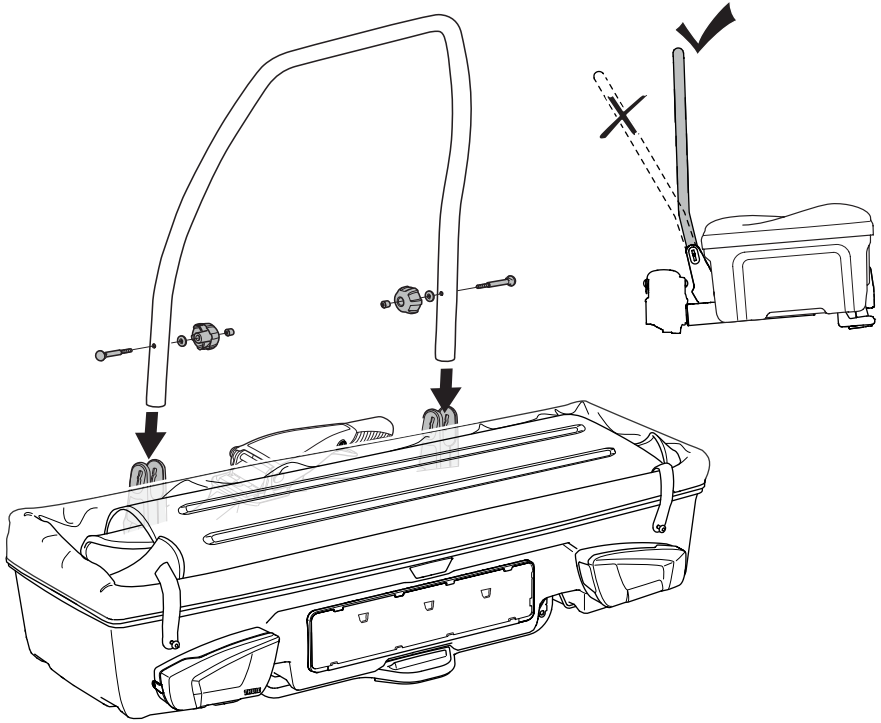
i

Max ↓

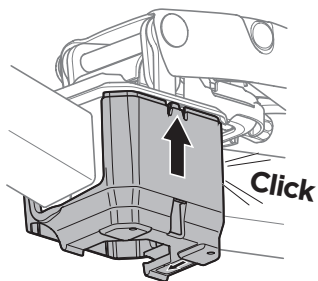
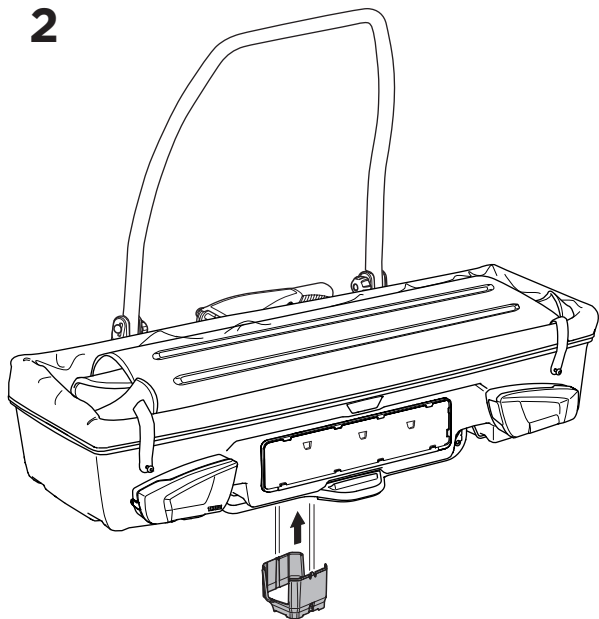


40 kg	 24 kg	Max 16 kg
50 kg		Max 26 kg
60 kg		Max 36 kg
70 kg		Max 46 kg
>80 kg		Max 50 kg

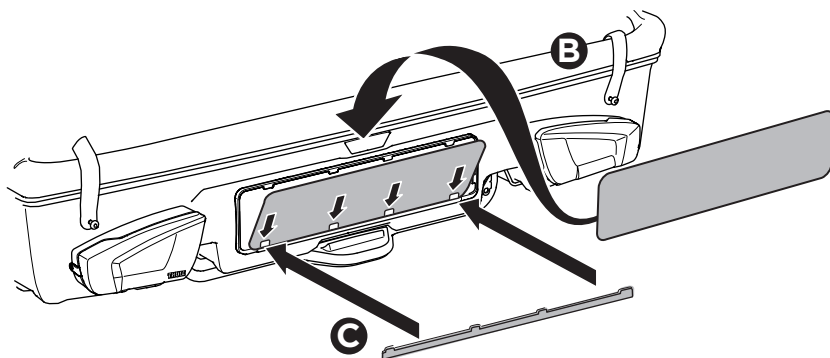
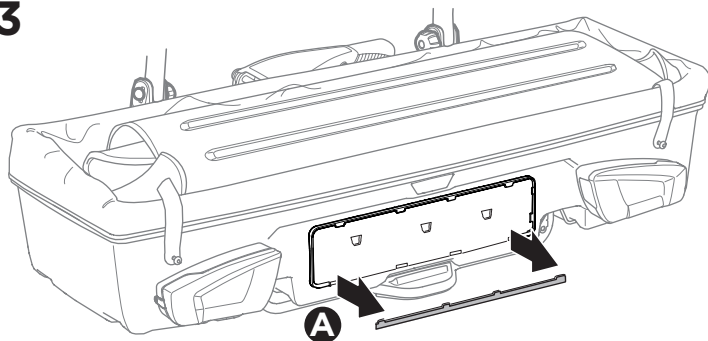
1



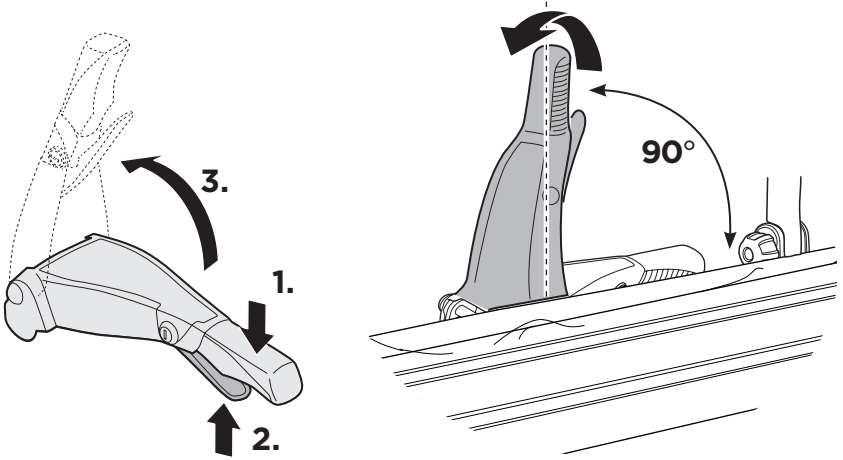
2



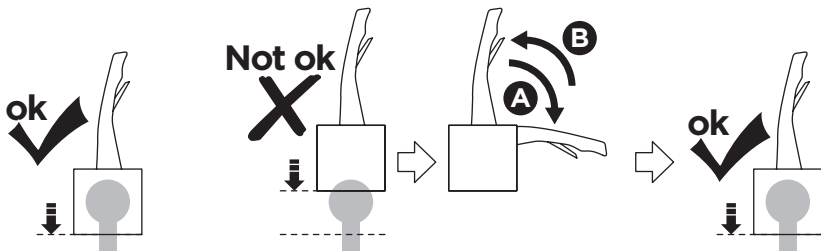
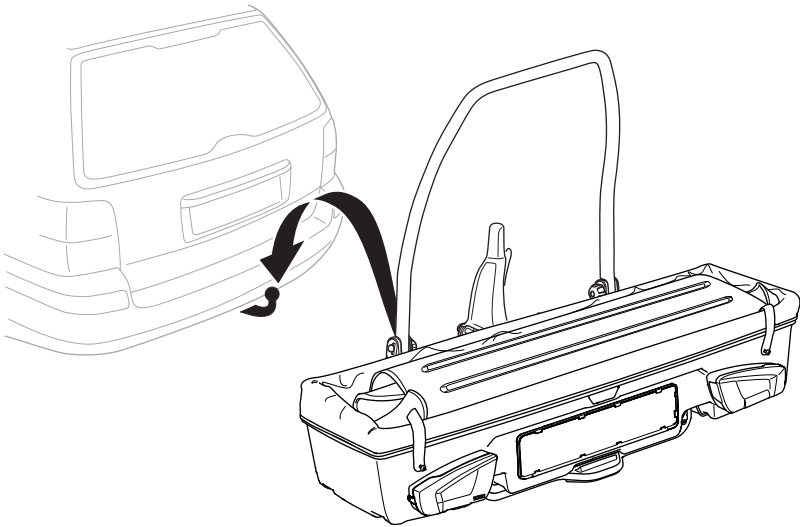
3

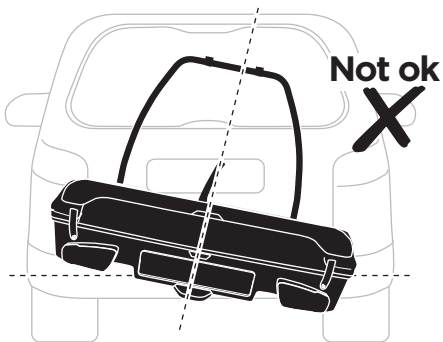
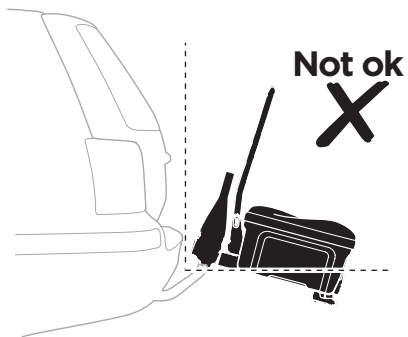
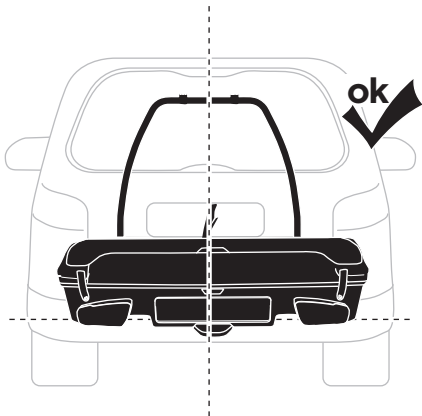
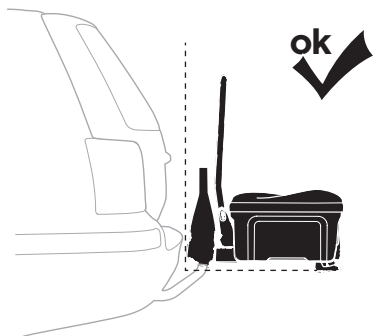


4

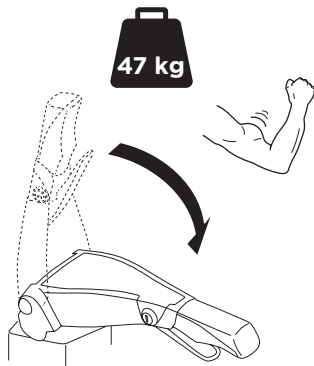
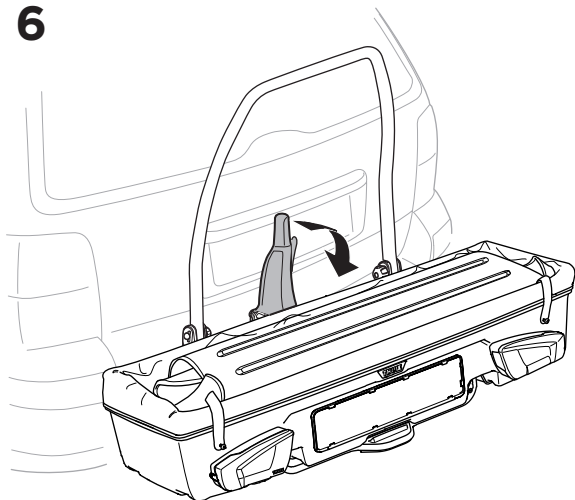


5

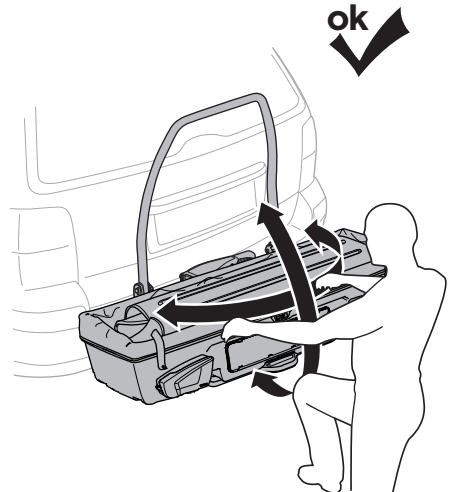
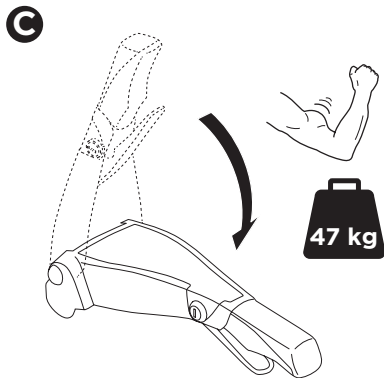
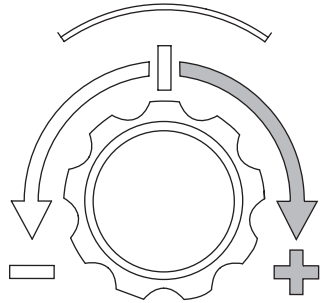
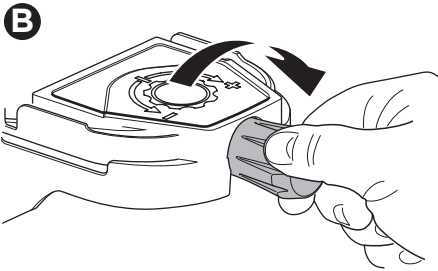
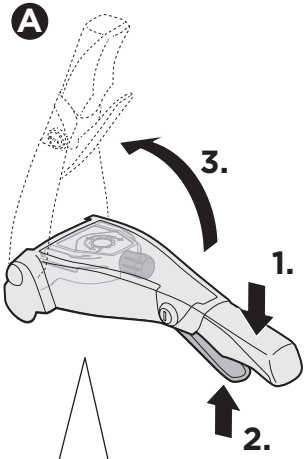
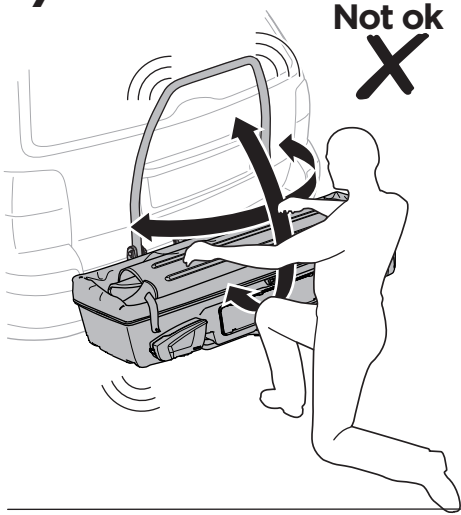




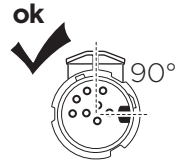
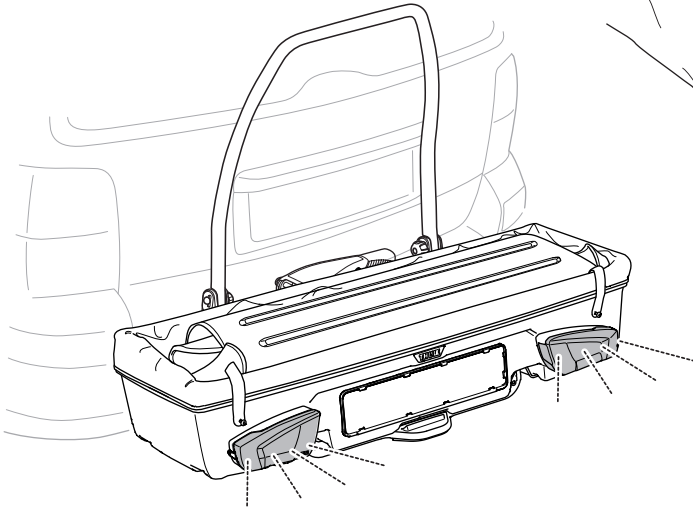
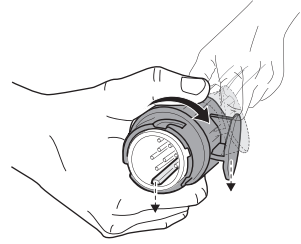
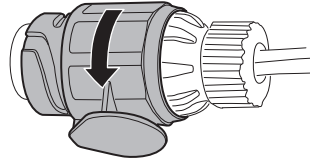
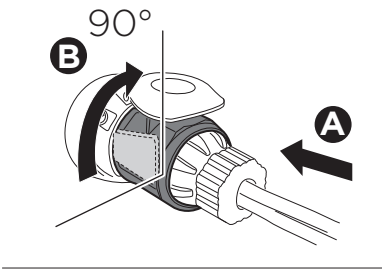
6



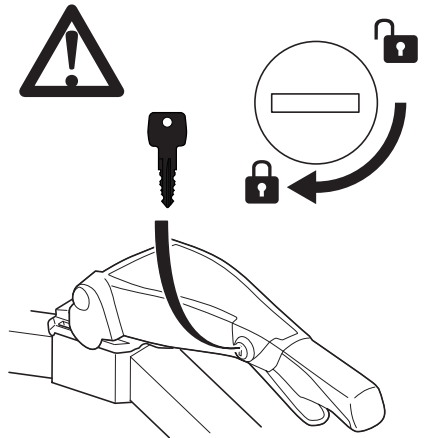
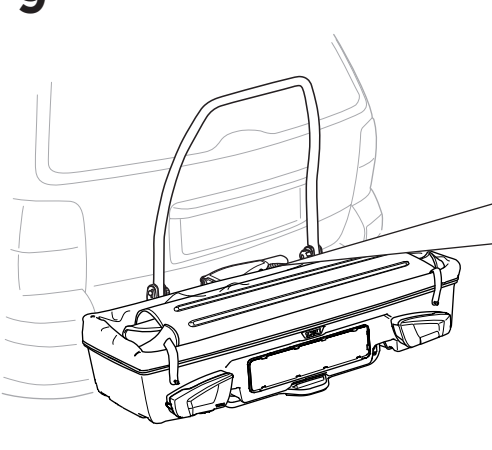
7



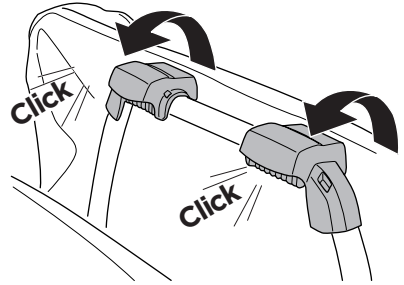
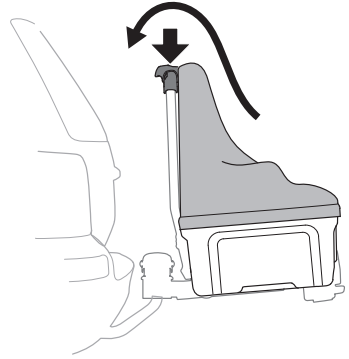
8



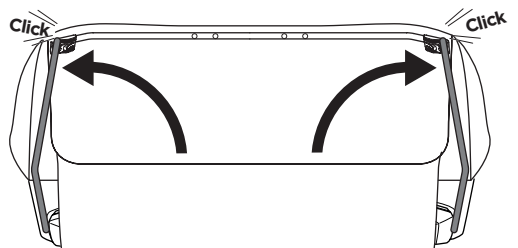
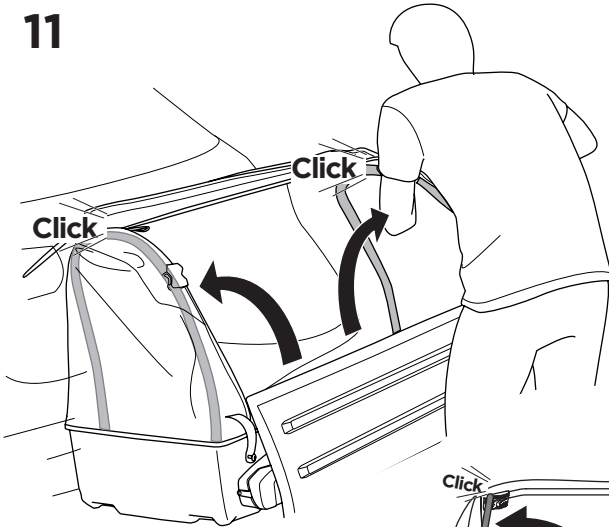
9



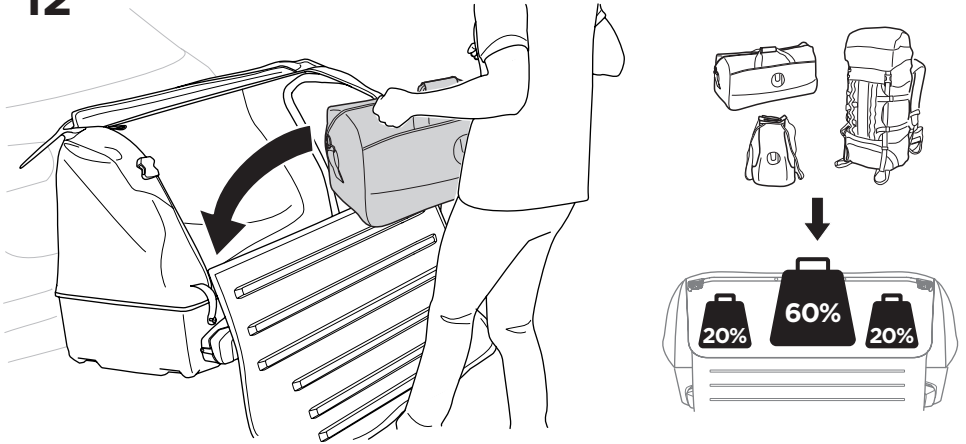
10



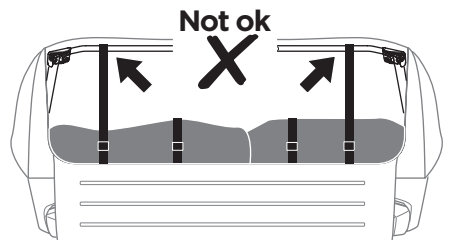
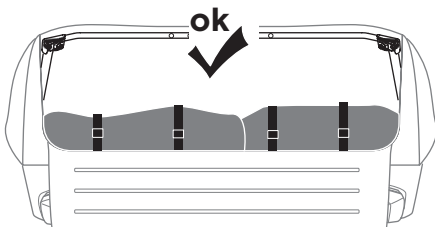
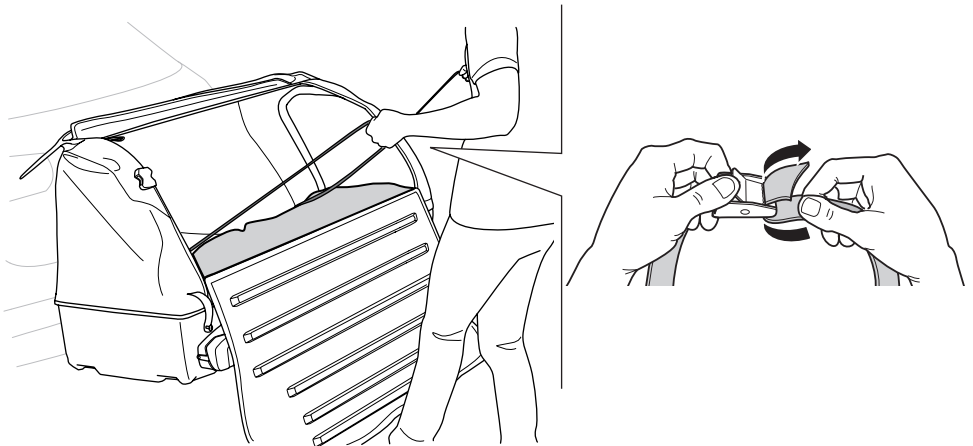
11



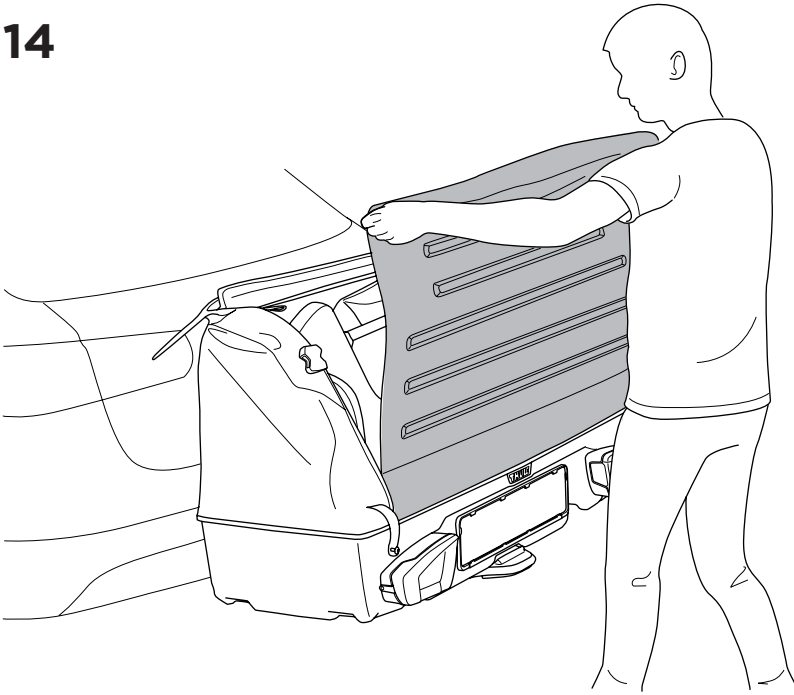
12



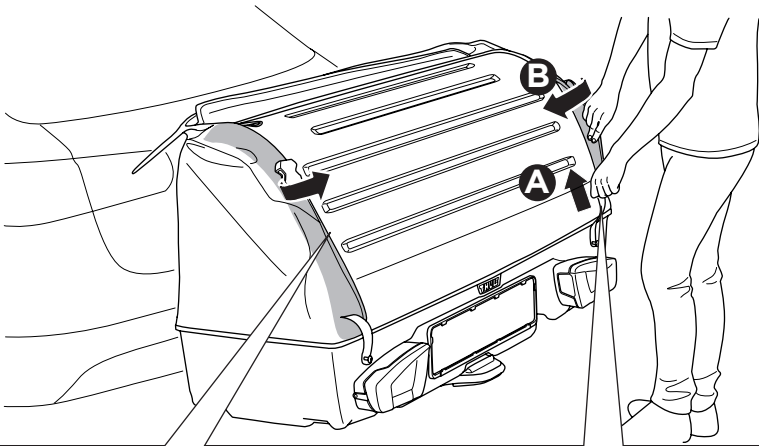
13



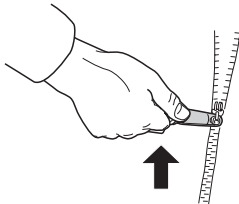
14



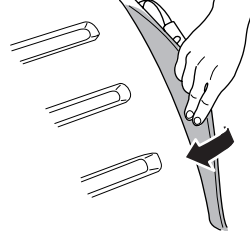
15



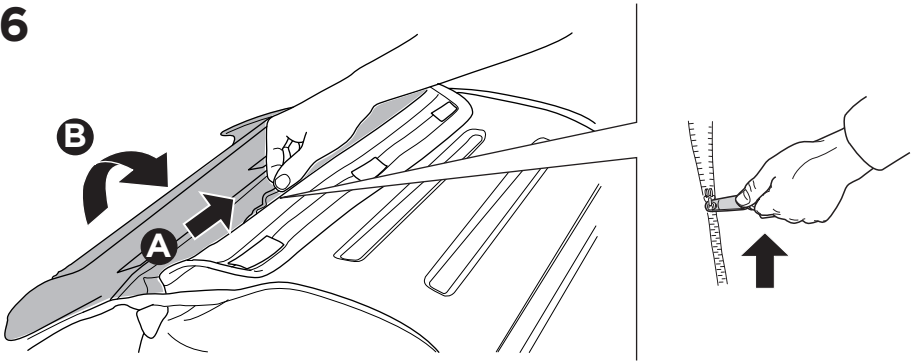
A



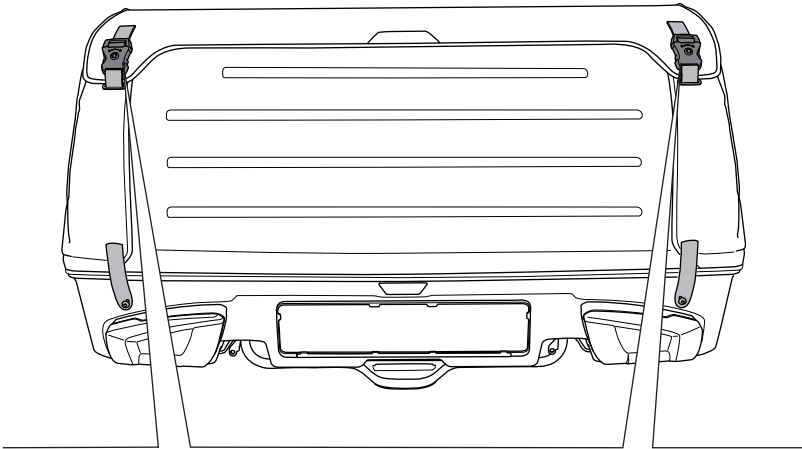
B



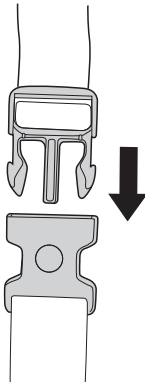
16



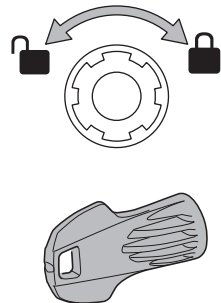
17



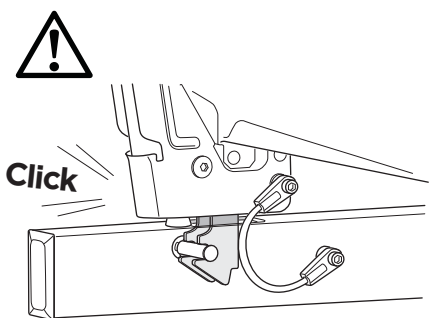
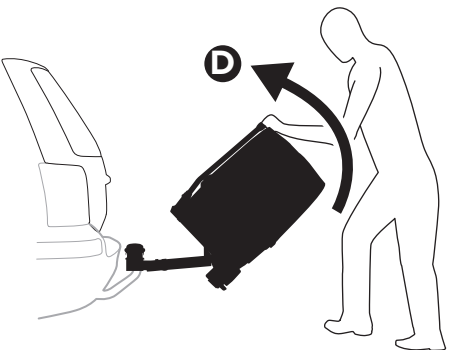
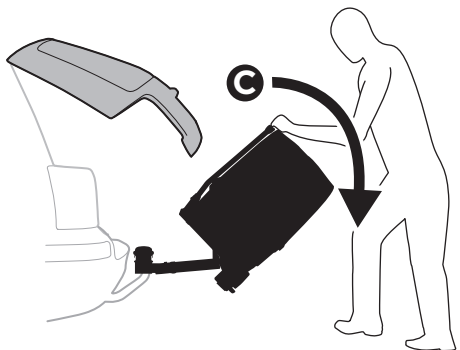
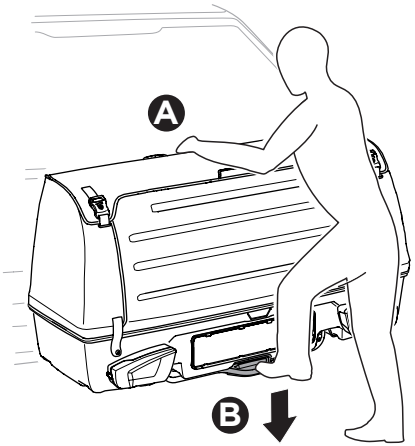
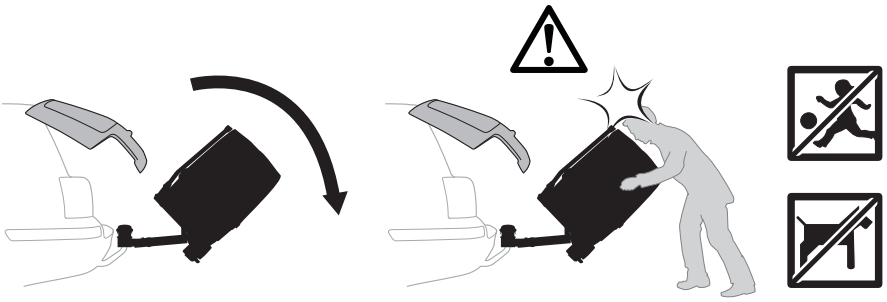
A



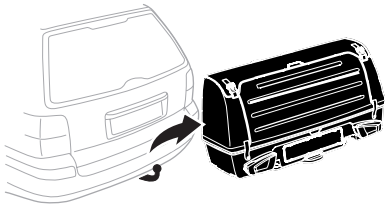
B



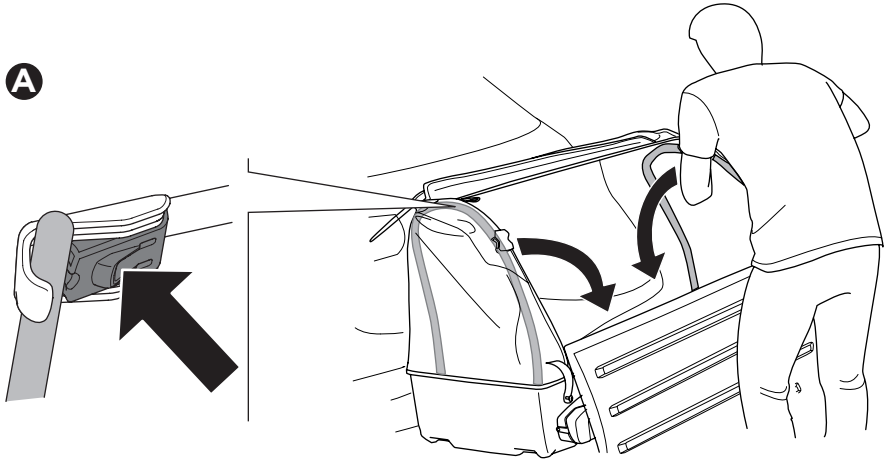
i



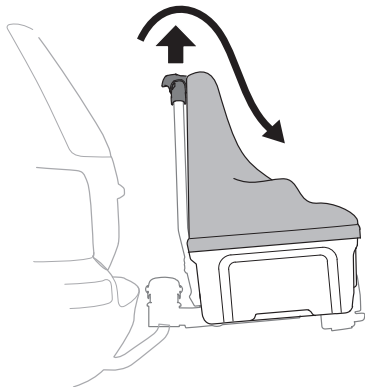
i



A



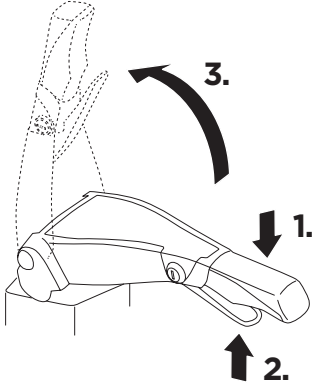
B



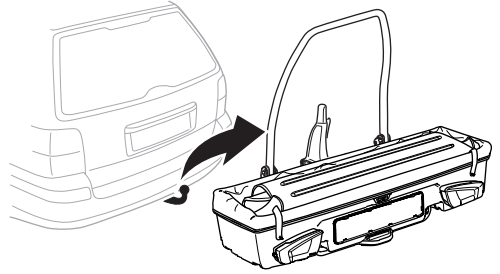
C



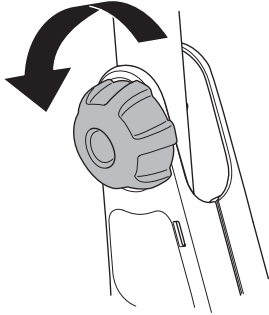
➔ **D**



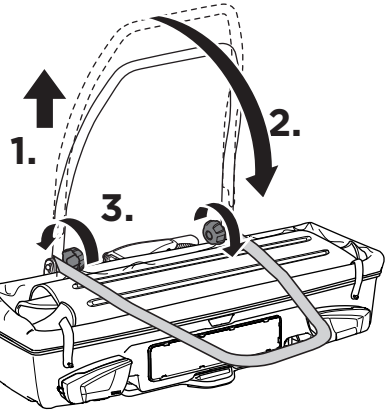
E



F



G





- EN** This bag is STRONG WATER RESISTANT, Cargo should be packed in plastic bags if experiencing extreme weather conditions.
- FR** Ce sac est FORTEMENT RÉSISTANT À L'EAU. Le chargement devra être protégé avec des sacs en plastique si le temps l'exige.
- ES** Esta bolsa es MUY RESISTENTE AL AGUA. En condiciones climatológicas extremas, la carga deberá protegerse en bolsas de plástico.
- DE** Diese Tasche ist STARK WASSERABWEISEND, Bei Regen, Schnee usw. sollte die Ladung in Kunststoffhüllen verpackt werden!
- NL** Deze zak is ZEER WATERAFSTOTEND. De bagage dient onder extreme weersomstandigheden te worden verpakt in plastic zakken.
- PT** Essa bolsa é MUITO RESISTENTE À ÁGUA. Em caso de mau tempo, a carga deve ser colocada em sacos plásticos.
- IT** Questa borsa È MOLTO RESISTENTE ALL'ACQUA. Il carico deve essere sigillato in sacchetti di plastica in caso di condizioni atmosferiche estreme.
- SV** Boxen är regntålig (vattenbeständig) inte vattentät. Väskan måste omslutas med plast, om väskan kommer att utsättas för extremt regnväder.
- DK** Denne boks er YDERST VANDAFVISENDE. Last bør pakkes i plastikposer under ekstreme vejrforhold.
- NO** Denne baggen er SVÆRT VANNTETT, men lasten bør pakkes inn i plastposer under ekstreme værforhold.
- FI** Tämä pussi HYLKII HYVIN VETTÄ. Äärimmäisissä sääolosuhteissa kuorma tulee pakata muovipusseihin.
- IS** Þessi taska er með STERKA VATNSVÖRN, pakka skal farminum inn í plastpoka ef plastic bags ef veðurskilyrði verða mjög erfið.
- ET** See kott on TUGEV ja VETT-TÕRJVU. Ekstreemsete ilmatingimuste korral tuleks koorem pakkida kilekottidesse.
- LV** Šī soma ir ŪDENSIZTURĪGA. Tomēr īpaši bargos laika apstākļos tās saturs jāiepako plastikāta maisiņos.
- LT** Šis krepšys yra YPAČ ATSPARUS VANDENIUI. Esant nepalankioms oro sąlygoms kroviny s turi būti supakuotas plastikiniuose maišuose.
- RU** Данный бокс обладает ВЫСОКОЙ ВОДОСТОЙКОСТЬЮ. При транспортировке в экстремальных погодных условиях груз необходимо упаковать в пластиковые мешки.
- UK** Цей чохол характеризується високим рівнем ВОДОНЕПРОНИКНОСТІ. Якщо ви подорожуєте в екстремальних погодних умовах, вантаж необхідно запакувати в пластикові пакети.
- PL** Torba jest NIEPRZEMAKALNA. W przypadku ekstremalnych warunków pogodowych bagaż powinien być zapakowany w plastikowe worki.
- CS** Tento vak je VYSOCE VODĚODOLNÝ. Náklad by měl být zabalen do plastových sáčků, pokud se počasí extrémně zhorší.
- HU** Azsák ERŐSEN VÍZLEPERGETŐ. Extrém időjárási körülmények esetén a szállítmányt műanyag zsákba kell pakolni.
- RO** Această geantă de transport este FOARTE REZISTENTĂ LA APĂ. Totuși, dacă apar condiții meteorologice extreme, conținutul trebuie ambalat în pungi de plastic.
- SK** Tento vak je ÚPLNE VODOTESNÝ. Pri extrémnych poveternostných podmienkach by mal byť náklad zabalený v igelitových taškách.

- SL** Torba je ZELO VODOODPORN. V izjemnih vremenskih okoliščinah tovor zložite v plastične vrečke.
- BG** Тази чанта е СИЛНО ВОДОУСТОЙЧИВА. В случай на екстремни атмосферни условия товарът трябва да бъде опакован в найлонови пликове.
- HR** Ova torba ima VISOKI STUPANJ NEPROMOČIVOSTI. U slučaju teških vremenskih uvjeta, teret se treba zapakirati u plastične vrećice.
- EL** Η τσάντα αυτή είναι ΑΔΙΑΒΡΟΧΗ. Το φορτίο θα πρέπει να συσκευαστεί σε πλαστικές σακούλες αν υπάρχουν ακραίες καιρικές συνθήκες.
- TR** Bu çanta SU GEÇİRMEZDİR. Hava şartlarının aşırı kötü olduğu durumlarda, kargo yükleri plastik torbalarla paketlenmelidir.
- MT** Dan il-basket huwa REŻISTENTI HAFNA GHALL-ILMA, it-tagħbija għandha tiġi ppakkjata f'basketijiet tal-plastika jekk ikun hemm kundizzjonijiet tat-temp estremi.
- HE** תיק זה עמיד מאוד למים, אך יש לארוז את המטען בשקיות פלסטיות בתנאי מזג אוויר קיצוניים.
- AR** هذه الحقيبة «شديدة المقاومة للماء» ومع ذلك يجب تعبئة الحمولة في أكياس بلاستيكية إذا كانت الظروف الجوية سيئة للغاية.
- ZH** 此顶箱具有出色的挡水特性，但如果遇到恶劣的天气条件，请务必用塑料袋将物品包好。
- ZH (TW)** 這款袋子防水性絕佳，在極為惡劣的天候下，請將行李裝入塑膠袋內。
- JA** このバッグは「強耐水」です。厳しい天候の場合には、積荷をビニール製の袋に梱包する必要があります。
- KO** 이 백은 수분을 잘 흡수하지 않습니다. 비나 눈이 많은 날씨에 운행하는 경우에는 화물을 플라스틱 백에 넣어 두어야 합니다.
- TH** กระเป๋า^๑นี้ ทนน้ำ^๒ได้สูง ควรบรรจุ^๓สัมภาระ^๔ในถุงพลาสติก^๕หากอยู่ในสภาวะอากาศแปรปรวน^๖รุนแรง
- MS** Beg ini KALIS AIR KUKUH, Cargo hendaklah dibungkus dalam beg plastik jika mengalami keadaan cuaca ekstrem.

 Thule Sweden AB, Borggatan 5
335 73 Hillerstorp, SWEDEN

› PART OF THULE GROUP

 info@thule.com

© Thule Group 2020 All rights reserved.

 www.thule.com

5560353001