

МАРКА, МОДЕЛЬ

Jeep Grand Cherokee

МОДЕЛЬНЫЙ ГОД

2012-

ДВИГАТЕЛЬ

3.0i/3.0TD

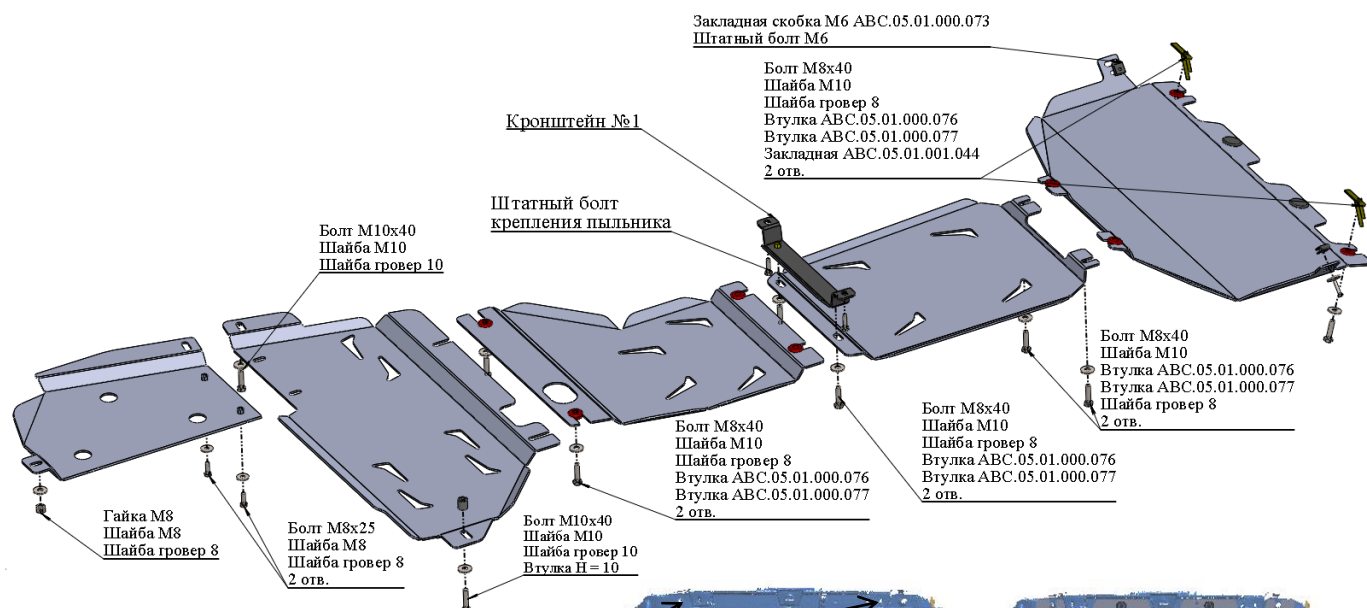
ТРАНСМИССИЯ

АТ

АРТИКУЛ

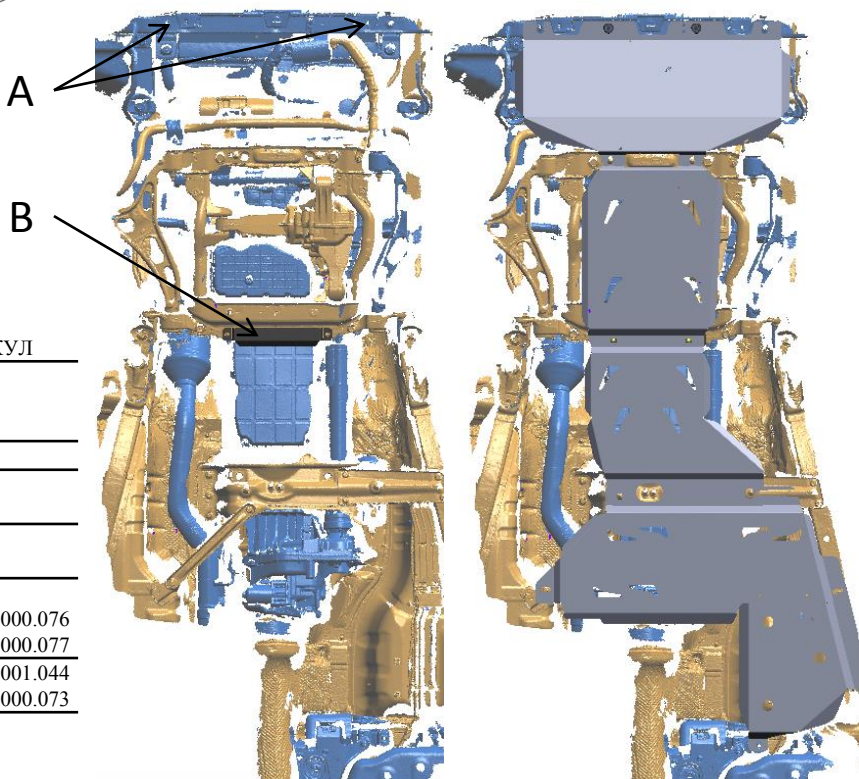
04.21ABC

## Защита радиатора, ДВС, КПП, РК, топл. трубок



### Состав комплекта крепежа:

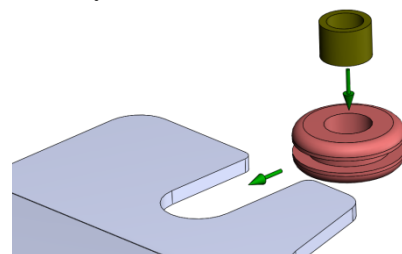
НАИМЕНОВАНИЕ	КОЛИЧЕСТВО	АРТИКУЛ	
Болт	M8x25	2 шт.	
	M8x40	8 шт.	
	M10x40	2 шт.	
Гайка	M8	1 шт.	
	M8	5 шт.	
Шайба увеличенная	M10	10 шт.	
	8	11 шт.	
Шайба гровер	10	2 шт.	
	Н = 10мм	1 шт.	
Втулка	Эластичная	8 шт.	АВС.05.01.000.076
	Н = 10мм	8 шт.	АВС.05.01.000.077
	M8x70	2 шт.	АВС.05.01.001.044
Закладная планка	Скобка М6	2 шт.	АВС.05.01.000.073



### Порядок установки комплекта защиты:

- Собрать и установить на защиту 1 и 3 (нумерация от переднего бампера а/м) по четыре сайлент-блока, состоящих из металлической втулки и эластичной подушки.
- Позиция А**, установить закладные планки М8х70.
- Позиция В**, кронштейн №1.
- Примерить все части защиты и определить остальные точки крепления.
- Установить комплект защиты, начиная от переднего бампера.
- Все точки крепления затянуть. **М10-50 Нм, М8-30 Нм, М6-10 Нм.**  
**Использование пневмоинструмента запрещено.**

### Схема установки сайлент-блока:



МАРКА, МОДЕЛЬ

Jeep Grand Cherokee

МОДЕЛЬНЫЙ ГОД

2012-

ДВИГАТЕЛЬ

3.0i/3.0TD

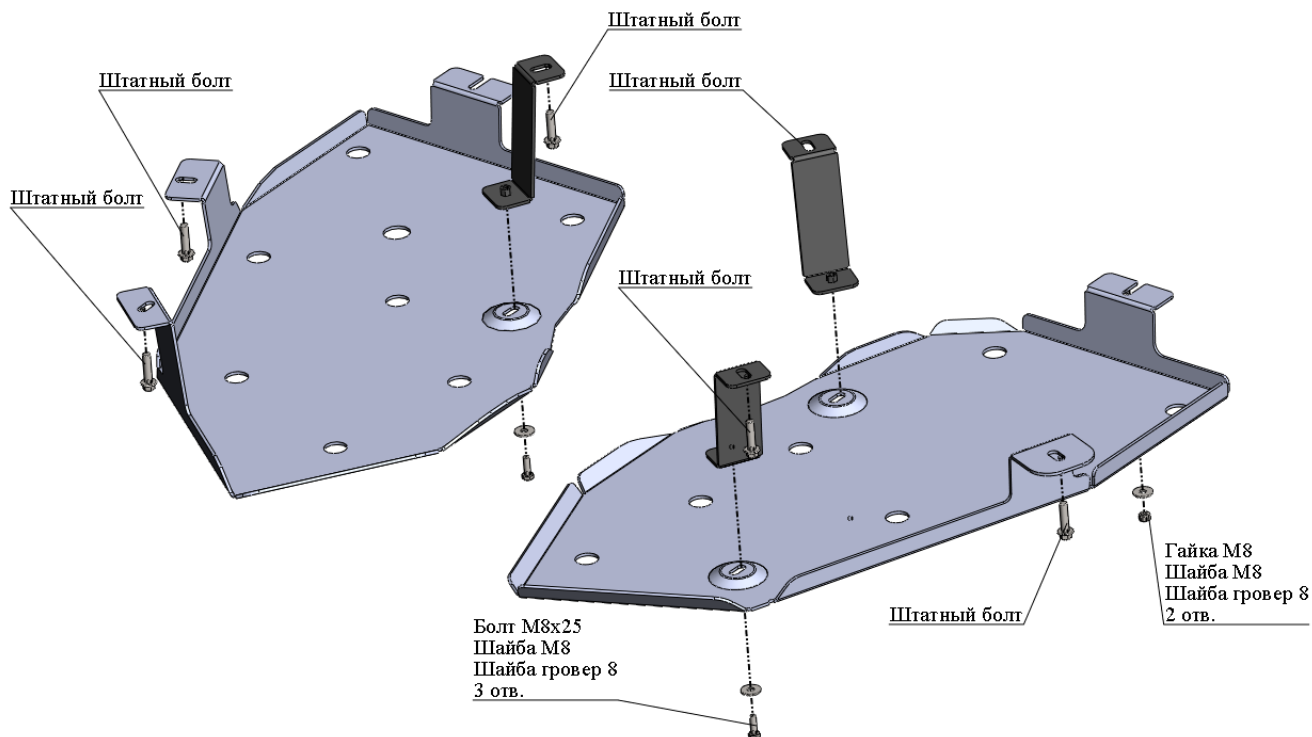
ТРАНСМИССИЯ

АТ

АРТИКУЛ

04.21ABC

### Защита топливного бака



#### Порядок установки комплекта защиты:

1. **Позиция А**, установить кронштейны.
2. Установить комплект защиты.
3. Все точки крепления затянуть. . **М10-50 Нм, М8-30 Нм, М6-10 Нм. Использование пневмоинструмента запрещено.**

#### Состав комплекта крепежа:

НАИМЕНОВАНИЕ	КОЛИЧЕСТВО	АРТИКУЛ
Болт	М8х25	3 шт.
Гайка	М8	2 шт.
Шайба увеличенная	М8	5 шт.
Шайба гровер	8	5 шт.

