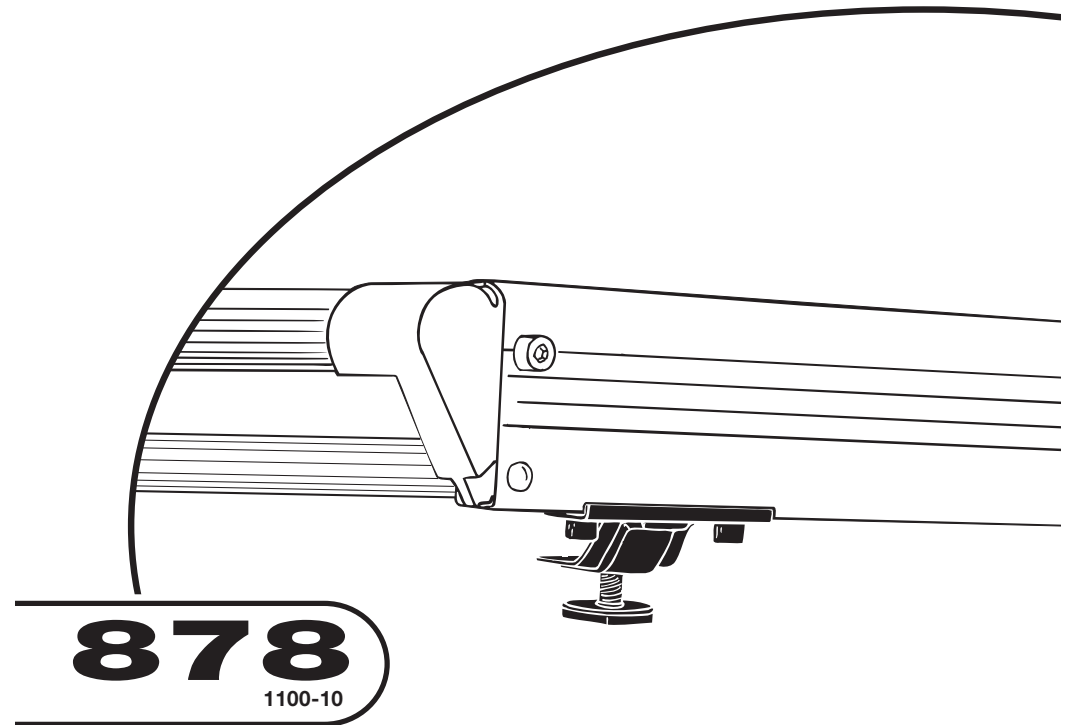


THULE®

SWEDEN

- S** Monteringsanvisning
- GB** Fitting instructions
- D** Montageanleitung
- F** Instructions de montage
- NL** Montage-instructies
- FIN** Asennusohje
- E** Instrucciones de montaje
- I** Istruzioni per il montaggio
- 日本語 取扱(取付)説明書



838*4DF/501-6242

Follow me...

THULE®
SWEDEN
Made in Sweden • Fabriqué en Suède

THULE
SWEDEN

S Gå igenom hela monteringsanvisningen innan Du börjar. Kontrollera att allt finns med. Montera stegvis; 1, 2, 3, o.s.v.

GB Before you begin, please read the assembly instructions carefully. Make sure that all parts are included in the package. Assemble step by step; 1, 2, 3, a.s.o.

D Bitte lesen Sie vor Beginn des Zusammenbaus die Montageanleitung genau durch und stellen Sie bitte fest, dass alle Teile dabei sind. Der Zusammenbau erfolgt stufenweise; 1, 2, 3 u.s.w.

F Prière de bien lire les instructions de montage avant de commencer. Veuillez vérifier que tous les articles sont inclus dans la boîte. Suivez l'ordre de montage; 1, 2, 3 etc.

NL Lees de instructies geheel door voordat u begint. Controleer of alle onderdelen aanwezig zijn. Monteer stap voor stap; 1, 2, 3 enz.

FIN Lue tarkoin ohjeet, ennen kuin aloitat. Tarkista, että kaikki osat ovat mukana. Kokoa vaihe vaiheelta 1, 2, 3 jne.

E Antes de empezar, lea las instrucciones de montaje completas. Controle que está todo incluido. Haga el montaje por etapas: 1, 2, 3, etc.

I Leggere attentamente le istruzioni prima di procedere al montaggio del portabagagli. Controllare di avere tutte le parti. Seguire punto per punto: 1, 2, 3, ecc...

日本語

説明書のイラストをよく見てから組み立ててください。箱の中に必要な部品が全て入っているかどうか確認して下さい。イラストの番号順に組み立ててください。



x4



x4



x4

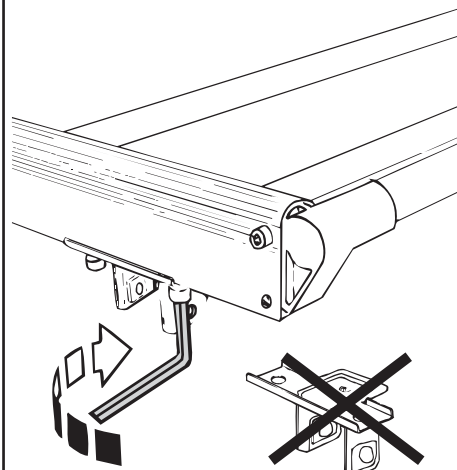


x4

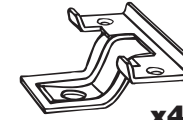


x4

1



2



x4



x4



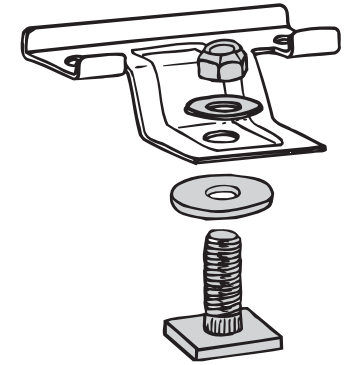
x4



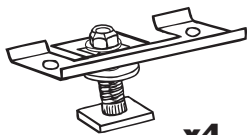
x4



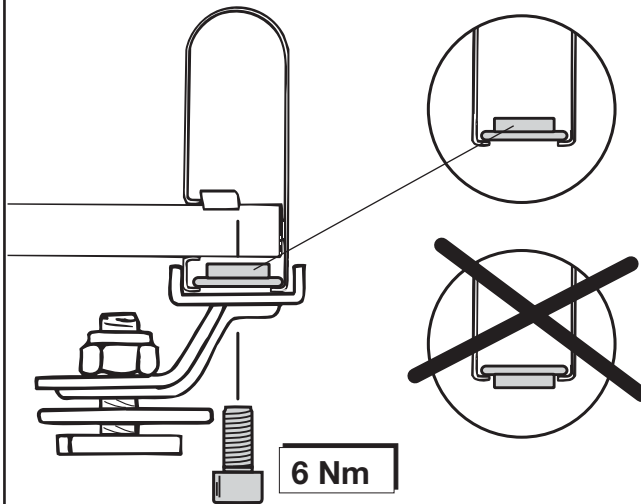
x4



3



x4



6 Nm

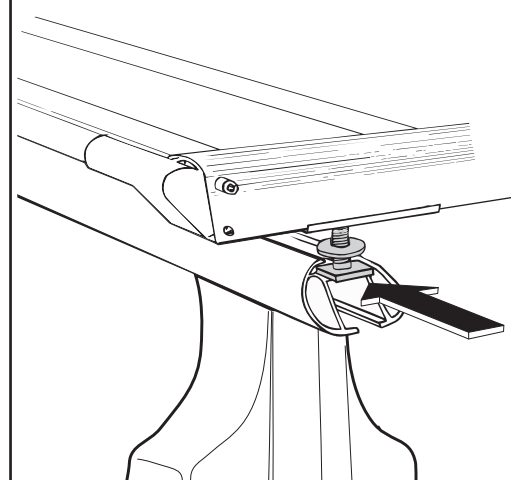
Nm =

Åtdragningsmoment
Torque
Anzugdrehmoment

Couple de serrage
Aandraaimoment
Vääntömomentti

Par de apriete
Coppia di serraggio
トルク

4



6 Nm