

Mont Blanc®

MB RoofBar CLASSIC

CFK 7



DE Montageanleitung
GB Fitting instructions
SE Monteringsanvisning
FR Instructions de montage
RU Инструкция по сборке
PT Instruções de montagem

FI Asennusohjet
NL Montagevoorschrift
ES Instrucciones de montaje
IT Istruzioni per componenti
PL Instrukcja montażu

DE WICHTIG:

- Vor Erstgebrauch lesen.
- Montage nur nach dieser Vorlage durchführen.
- Vorlage im Fahrzeug mitführen.
- Geltende Rechte und Vorschriften müssen verfolgt werden bezüglich Verwendungsweise für Lastenträger und Zubehör.
- Vor der Montage und Anwendung des Produkts, diese Montageanleitung sehr genau durchlesen. Bei eventuellen Unklarheiten bitte setzen Sie sich mit Ihrem Händler in Verbindung.

GB WARNING !

- Read these instructions carefully before using the product for the first time.
- Assemble and fit the product using these instructions only.
- Keep instructions in car.
- Be sure to follow the national rules and legislations in force regarding method of application of load carrier and accessories.
- Do not assemble or use this product unless you have understood the fitting instruction. If you have any questions, please contact your local dealer for further information.

SE VARNING !

- Läs igenom anvisningen noggrant innan produkten tas i bruk.
- Montera endast enligt denna beskrivning.
- Monteringsanvisningen skall medföras i bilen.
- Gällande nationella lagkrav och föreskrifter skall följas vad avser användningssätt för lasthållare och tillbehör.
- Montera och använd inte produkten förrän du har förstått monteringsanvisningen.
Vid eventuella oklarheter, kontakta återförsäljaren.

FR IMPORTANT:

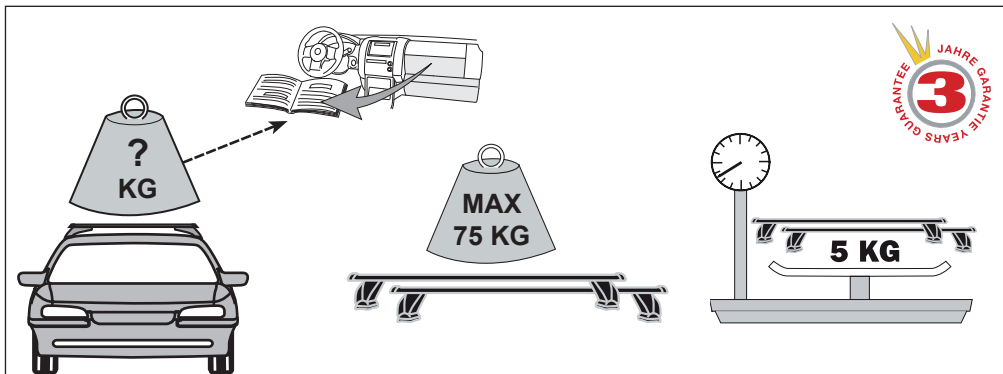
- A lire soigneusement avant la première utilisation
- Pour le montage, se conformer strictement aux présentes instructions
- Les instructions doivent nécessairement se trouver dans le véhicule
- Les arrêtés et lois nationaux en vigueur doivent être suivis lors de l'emploi du porte-bagages et de ses accessoires
- Ne pas assembler et ne pas utiliser le produit avant de lire les instructions de montage. Prendre contact avec le fournisseur lors de problèmes éventuels.

FI TÄRKEÄÄ:

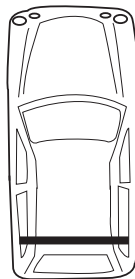
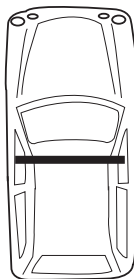
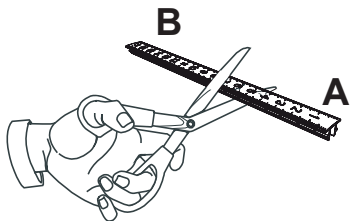
- Luettava ennen ensimmäistä käyttöönottoa.
- Asennus vain tämän ohjeen mukaan.
- Pidettävä mukana ajoneuvossa.
- Taakkatelineiden ja niiden lisätarvikkeiden käyttöä koskevia kansallisia lakeja ja muita säännöksiä on aina noudatettava.
- Älä asenna äläkä käytä tuotetta ennen kuin olet ymmärtänyt asennusohjeet. Ota yhteys jälleenmyyjään epäselvissä tapauksissa.

NL BELANGRIJK:

- Voor gebruik goed doorlezen.
- Montage alleen volgens dit voorbeeld uitvoeren.
- Montagevoorschrift in de auto bewaren.
- Wettelijke regels en voorschriften ten aanzien van gebruik van alle dragers en accessoires moeten in acht worden genomen.
- Dit produkt niet monteren en gebruiken voordat het montagevoorschrift geheel duidelijk is. Wend U met eventuele vragen tot de plaatselijke dealer.



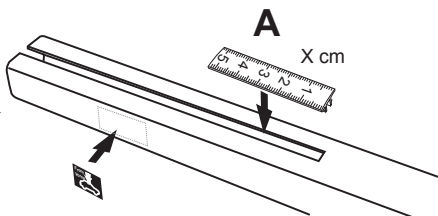
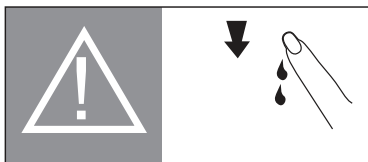
1



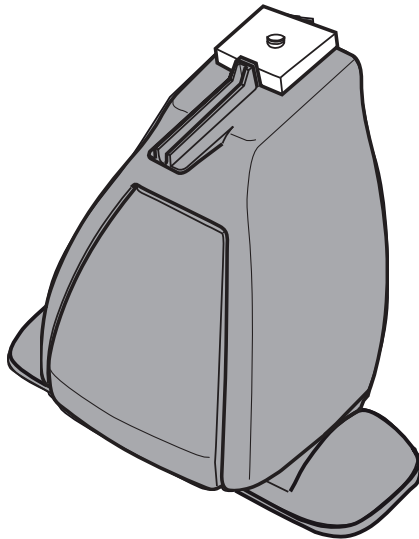
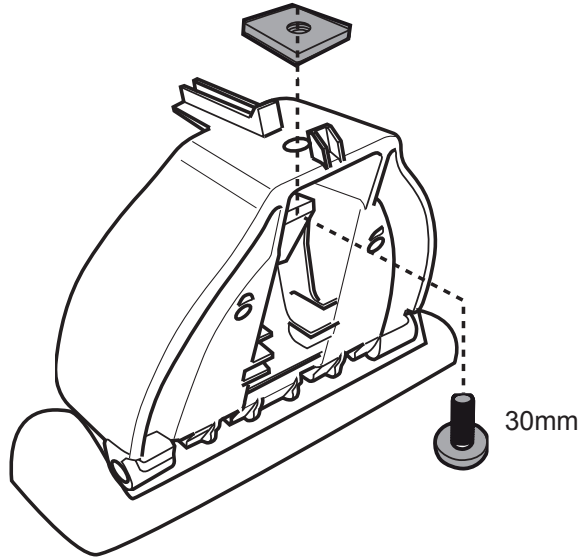
cm

cm

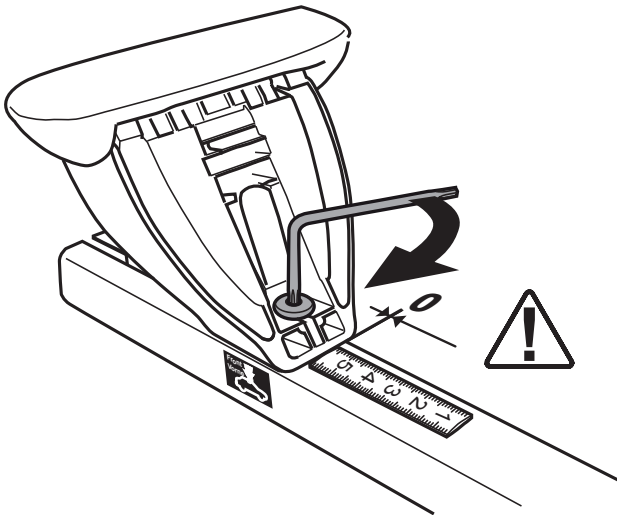
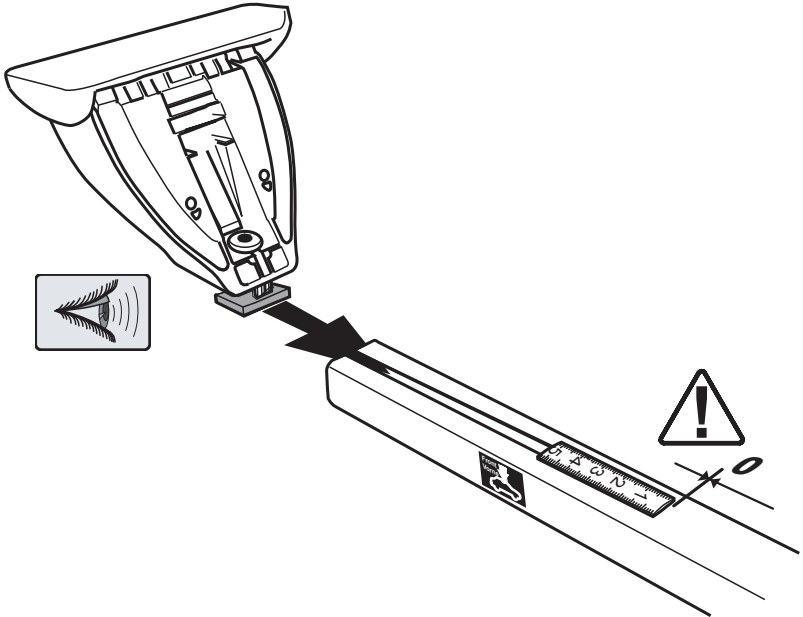
ALFA ROMEO	147	5-D,T		8.2	7.2
AUDI	A4	4-D,T	95-01	10.0	9.2
AUDI	A4 Avant	Wagon	95-01	10.0	7.5
AUDI	A6 Avant	Wagon	94-97	13.2	11.6
AUDI	A6	4-D,T	04-	14.4	14.6
AUDI	100 Avant	Wagon	90-94	13.2	11.6
FIAT	Brava	5-D,T	95-01	9.4	10.9
FIAT	Marea	4-D,T	96-	9.4	10.9
FIAT	Grande Punto III	5-D,T	06	10.1	7.5
FIAT	Punto Evo	5-D,T	10-	8.3	6.5
FORD	Focus	Wagon	99-04	11.3	10.0
FORD	Puma	3-D,T	97-02	See CFK-X	See CFK-X



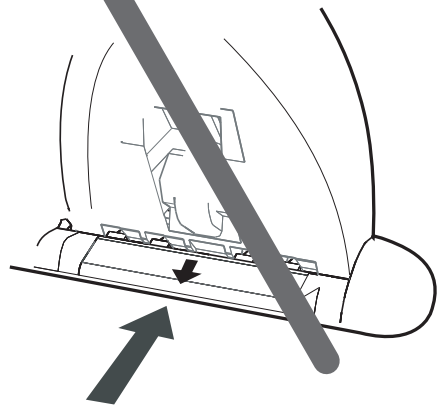
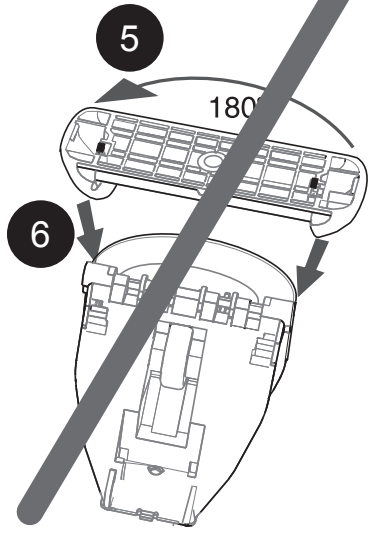
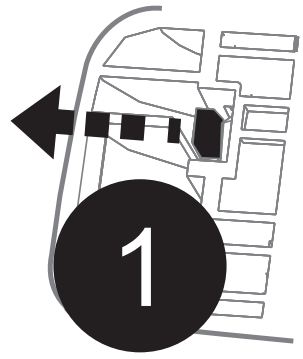
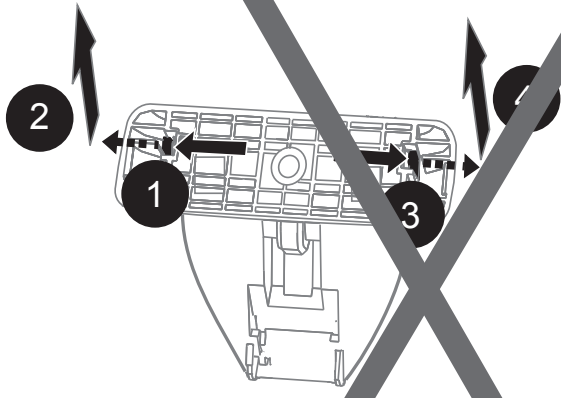
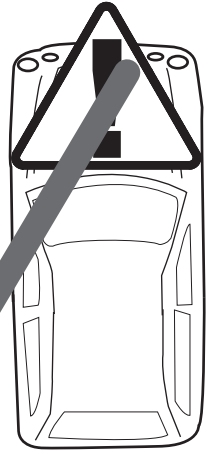
2



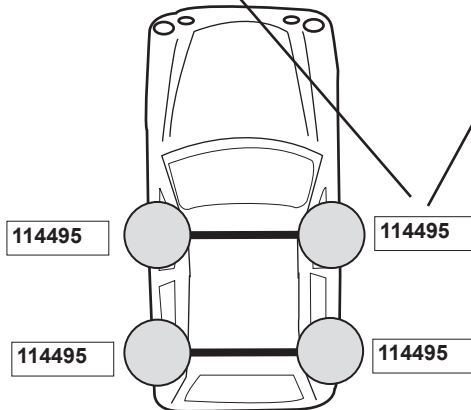
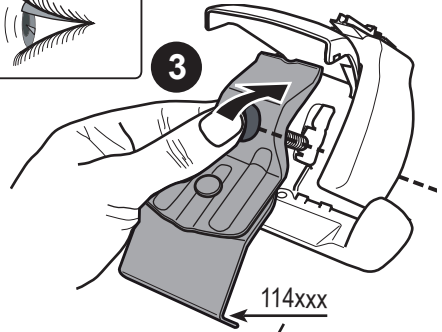
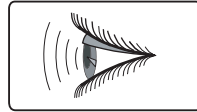
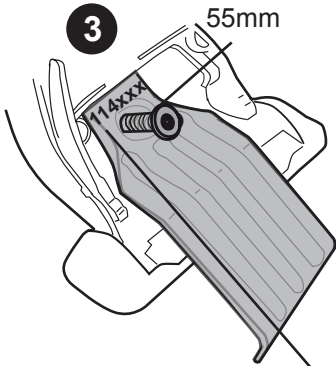
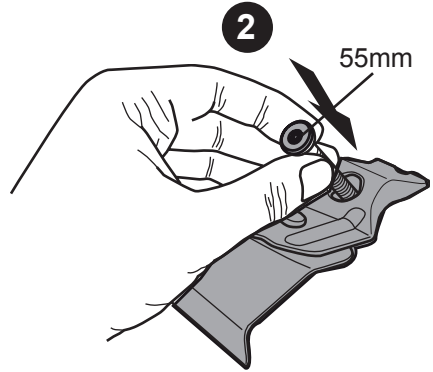
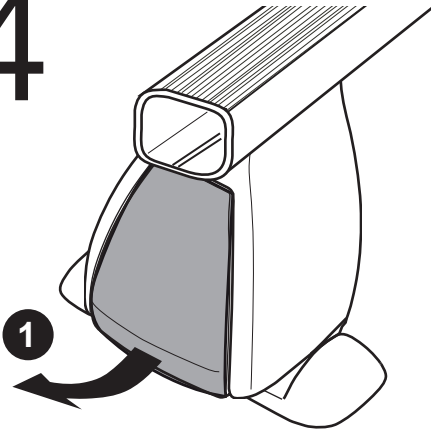
3



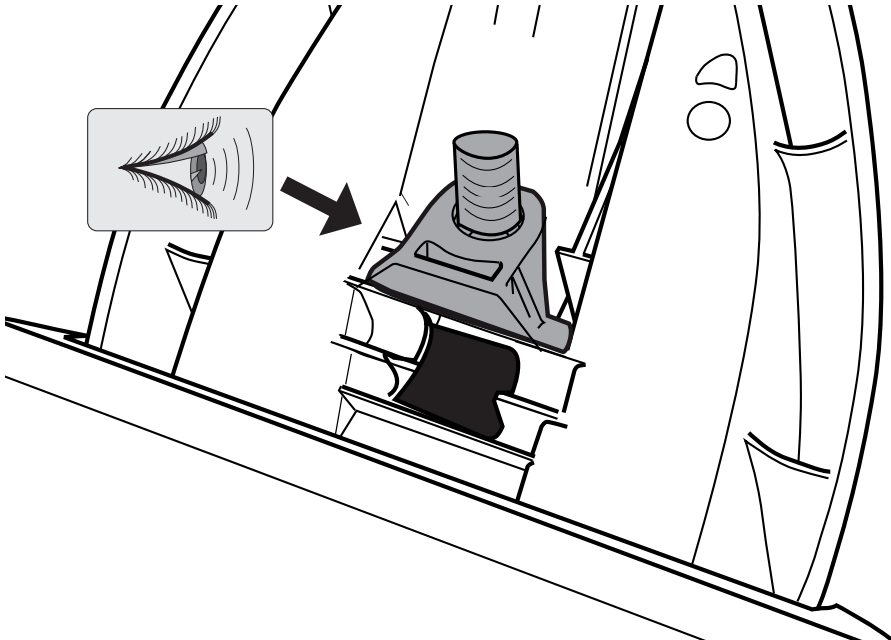
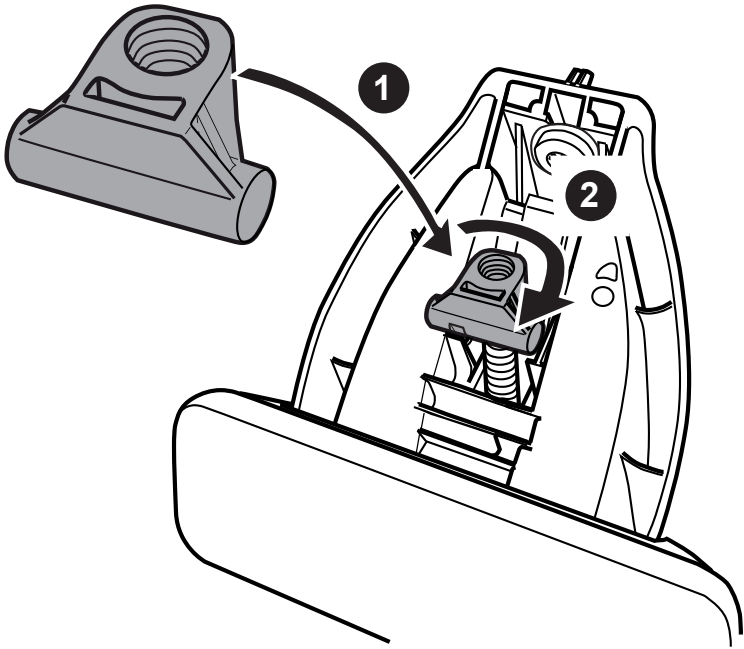
Car model



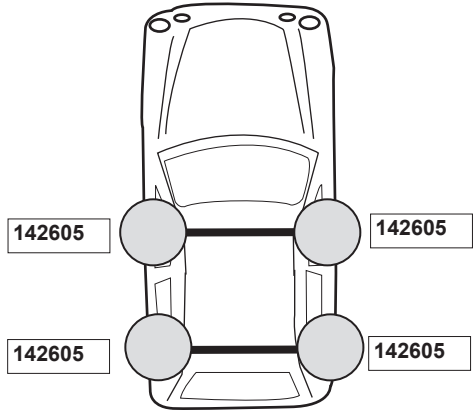
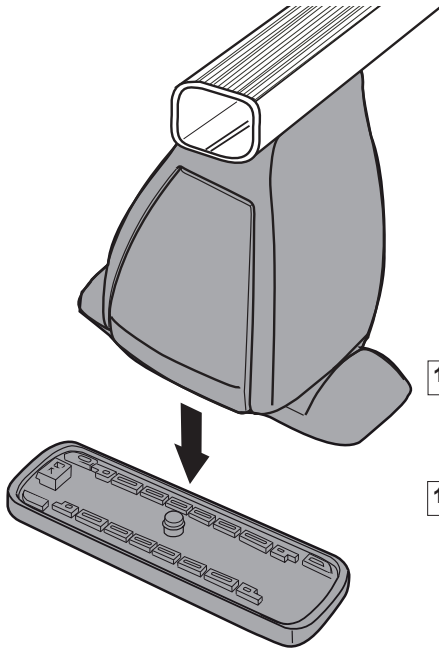
4

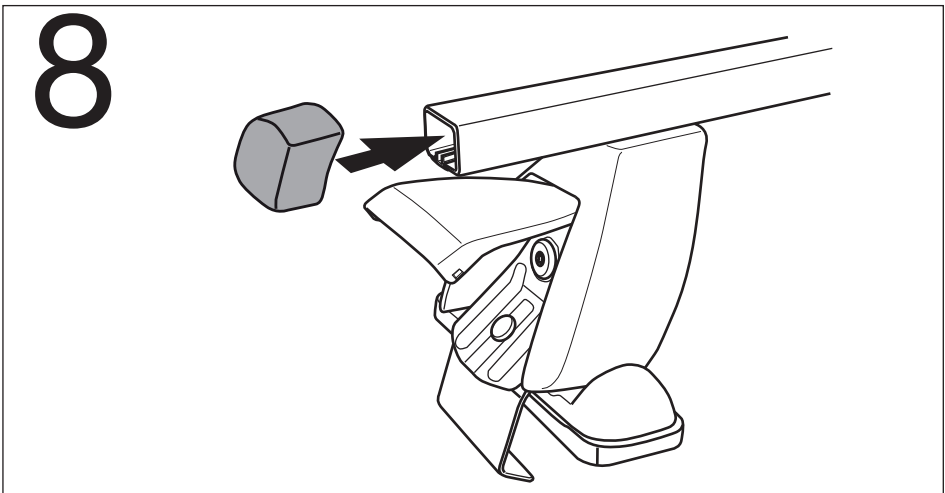
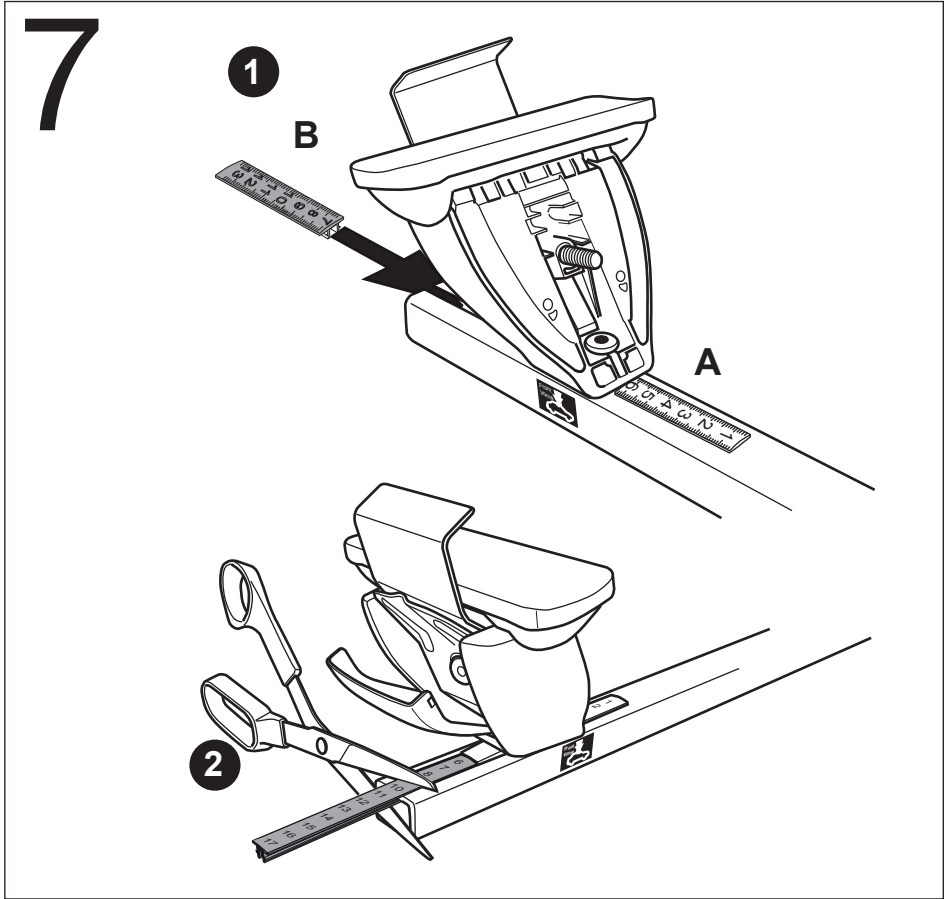


5

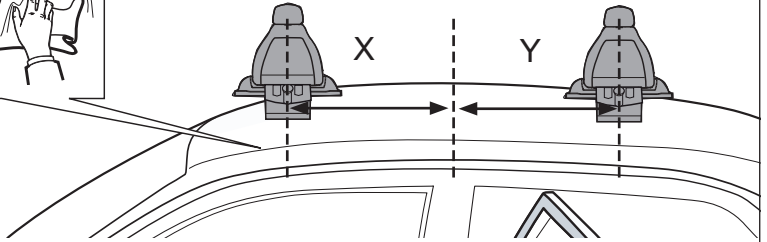


6





9

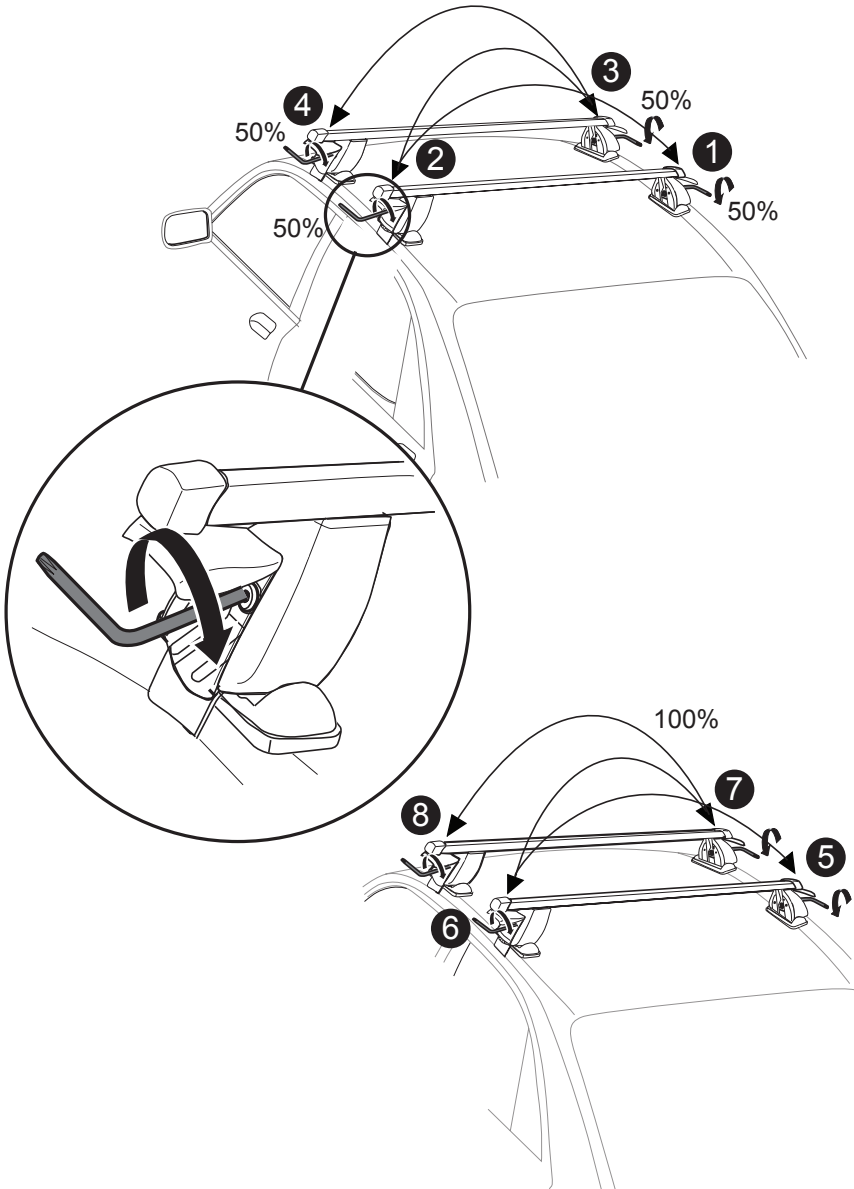


X

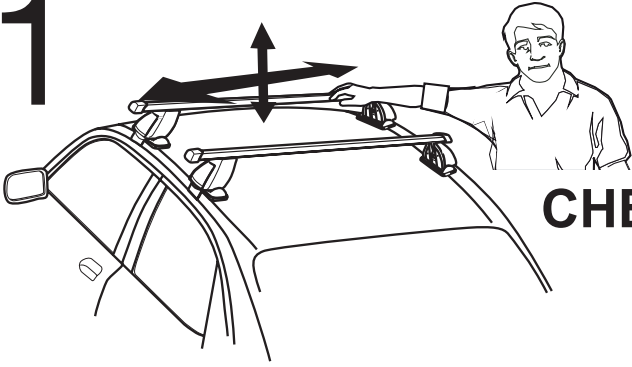
Y

				X	Y
ALFA ROMEO	147	5-D,T		22 cm	48 cm
AUDI	A4	4-D,T	95-01	27 cm	41 cm
AUDI	A4 Avant	Wagon	95-01	26 cm	45 cm
AUDI	A6 Avant	Wagon	94-97	20 cm	50 cm
AUDI	A6	4-D,T	04-	20 cm	45 cm
AUDI	100 Avant	Wagon	90-94	20 cm	50 cm
FIAT	Brava	5-D,T	95-01	29 cm	42 cm
FIAT	Marea	4-D,T	96-	29 cm	42 cm
FIAT	Grande Punto III	5-D,T	06	25 cm	41 cm
FIAT	Punto Evo	5-D,T	10-	25 cm	43 cm
FORD	Focus	Wagon	99-04	20 cm	50 cm
FORD	Puma	3-D,T	97-02	See CFK-X	See CFK-X

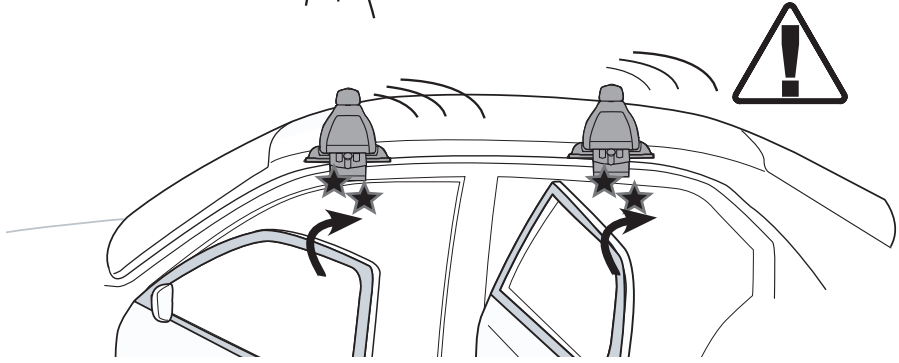
10



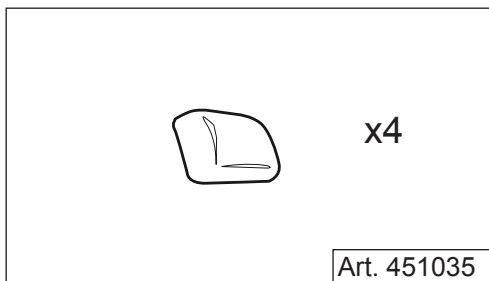
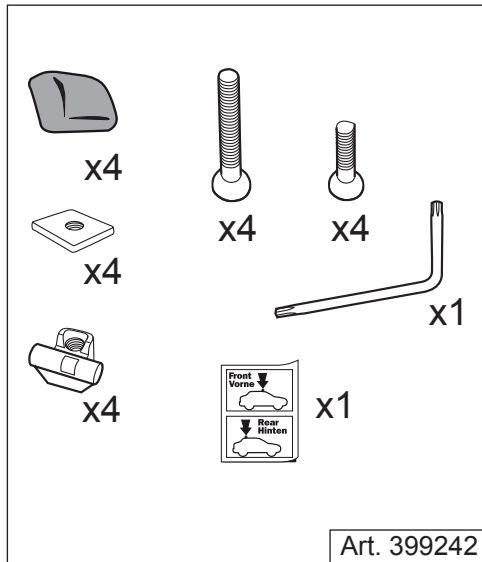
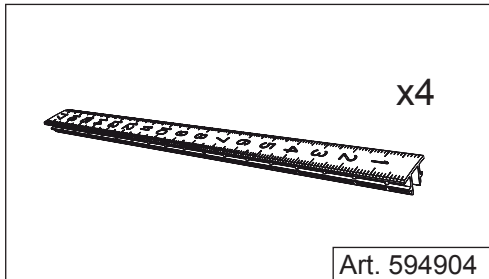
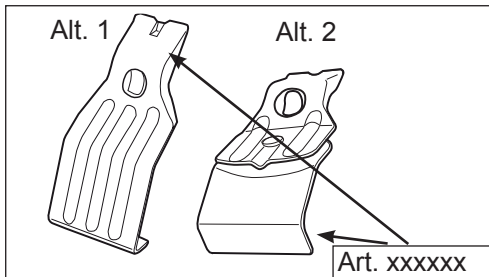
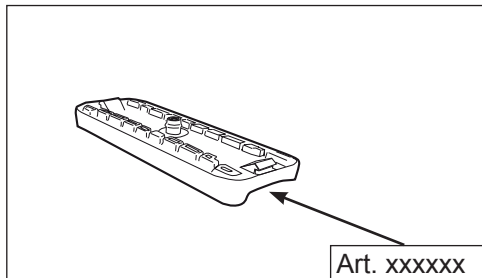
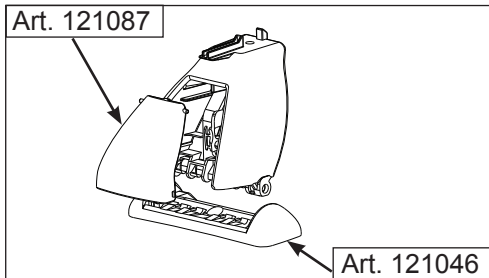
11



CHECK !



Ersatzteile • Spare parts • Reservdelar • Pièces de rechange • Запасные части
 • Varosat • Onderdeel • Piezas de recambio • Pezzi di ricambio • Części zamienne
 • Peças de substituição





MB BikeCarrier RoofRush



MB RoofBox Space



MB BikeCarrier RoofSpin



MB RoofBox Cargo



MB WaterSports Surf



MB WaterSports Crest



Accessories



Accessories