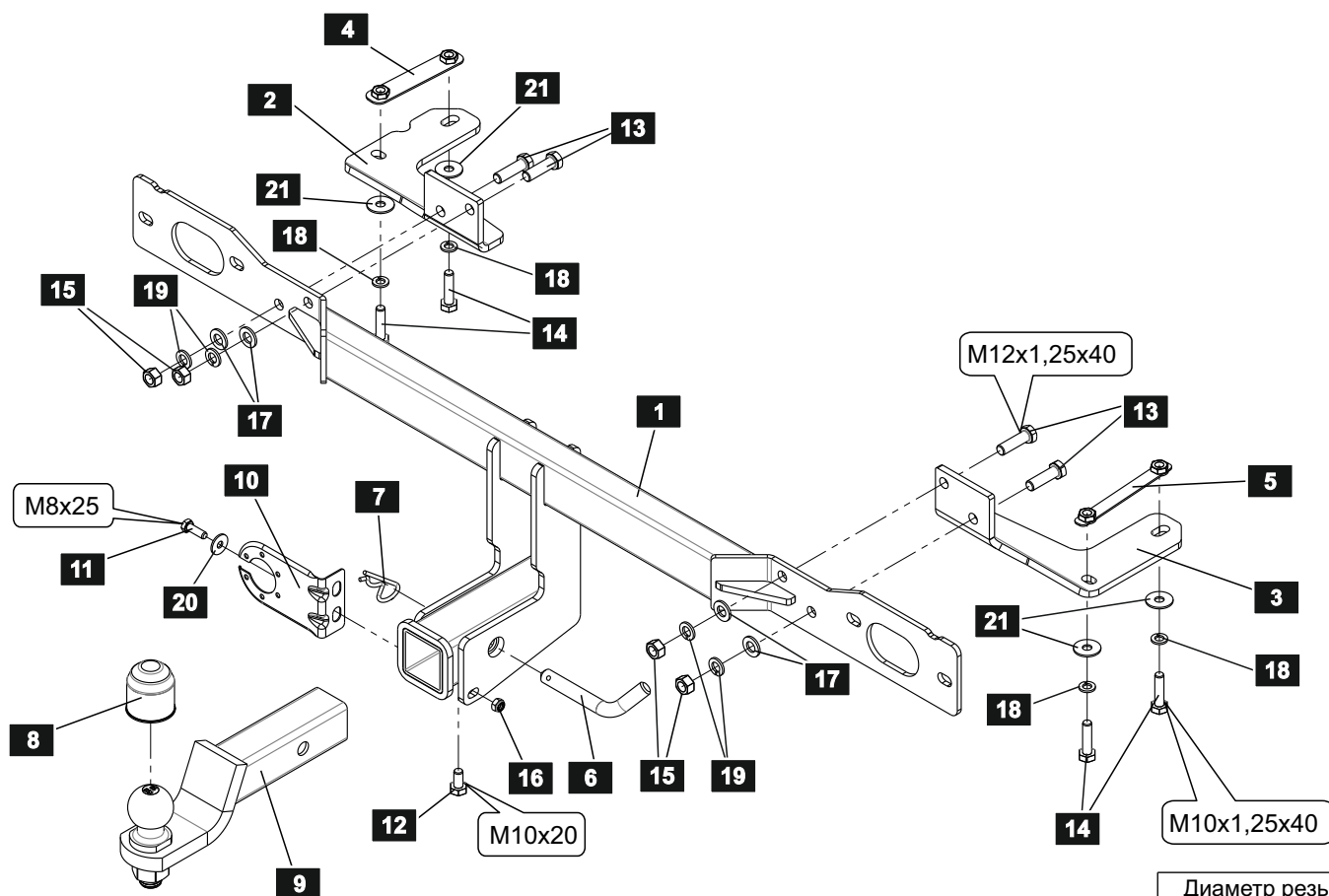


## ИНСТРУКЦИЯ ПО УСТАНОВКЕ:

1. Снять бампер.
2. Снять пластиковый усилитель бампера.
3. Установить закладные "4" и "5" через штатные отверстия внутри лонжеронов.
4. На полученные точки крепления, установить кронштейны "2" и "3".
5. Установить балку "1" на все точки крепления к кронштейнам. Протянуть
6. Установить на место усилитель и бампер.
7. Установить крюк, подрозетник.
8. Произвести монтаж электрооборудования.
9. Установку ТСУ рекомендуется проводить специалистам.



## СПИСОК ДЕТАЛЕЙ

№	Кол-во	Наименование	Изображение	Стандарт
1	1	Балка		
2	1	Кронштейн		
3	1	Кронштейн		
4	1	Планка закладная		
5	1	Планка закладная		
6	1	Палец		
7	1	Пружинный фиксатор		
8	1	Колпачок на шар		
9	1	Держатель и шар		
10	1	Подрозетник		
11	1	Болт M8x25		DIN 933
12	1	Болт M10x20		DIN 933
13	4	Болт M12x1,25x40		DIN 960
14	4	Болт M10x1,25x40		DIN 961
15	4	Гайка M12x1,25		DIN 934
16	1	Гайка M8		DIN 985
17	4	Шайба 12		DIN 125 A
18	4	Шайба 10		DIN 127
19	4	Шайба 12		DIN 127
20	1	Шайба 8		DIN 9021
21	4	Шайба 10		DIN 9021

Диаметр резьбы	M6x1.0	M8x1.25	M10x1.5	M12x1.75	M16x2
Момент затяжки	9.8 Нм	24.0 Нм	47.0 Нм	81.0 Нм	157.0 Нм

**НАЗНАЧЕНИЕ:**

Тягово-сцепное устройство (далее ТСУ) предназначено для шарнирной сцепки автотранспортного средства с буксировочным прицепом. Технические характеристики ТСУ соответствуют требованиям ГОСТ 28248-89, ОСТ 37.001.299-93, ТУ 4591-001-64264699-2012. ТСУ обеспечивает сцепку автотранспортного средства с прицепами различных марок.

**ЭКСПЛУАТАЦИЯ, ТО, ТРЕБОВАНИЯ БЕЗОПАСНОСТИ:**

Не допускается буксировка прицепов со скоростью более 80 км/час. Техническое обслуживание ТСУ заключается в периодическом осмотре, подтяжке болтовых соединений, смазке сцепного шара любой консистентной смазкой непосредственно перед зацеплением прицепа.

Рекомендуется использовать прилагаемый колпачок для защиты сцепного шара без зацепленного прицепа.

Регламентные работы выполнять по единым регламентам автомобиля. Подтяжку болтовых соединений и проверку геометрии сцепного шара ТСУ проводить при техническом обслуживании автомобиля.

При установке и техническом обслуживании ТСУ необходимо соблюдать требования техники безопасности для соответствующих работ.

**ГАРАНТИЙНЫЕ ОБЯЗАТЕЛЬСТВА:**

Гарантийный срок составляет 12 месяцев со дня продажи в торговой сети, при условии его эксплуатации в полном соответствии с настоящим руководством.

Предприятие не несет ответственности за безопасность и надежность работы ТСУ при внесении потребителем изменений в его конструкцию. Рассмотрение претензий к продукции производится при наличии отметки о продаже, заверенной штампом организации, продавшей ТСУ, и подписью продавца.

Наклейку с серийным номером ТСУ и паспорт изделия (данная инструкция по установке) предприятия-изготовителя сохранять до окончания гарантийного срока.

**ОХРАНА ОКРУЖАЮЩЕЙ СРЕДЫ**

Утилизируйте упаковку правильно. Рекомендуется сдавать ее на переработку. Не забывайте об охране окружающей среды.



Штамп ОТК

Серийный №

Комплектовщик

Дата изготовления

**СВИДЕТЕЛЬСТВО О ПРОДАЖЕ:**

Продано \_\_\_\_\_  
(наименование торговой организации, адрес)

Дата продажи \_\_\_\_\_ Подпись \_\_\_\_\_

Штамп организации, продавшей ТСУ

**СВИДЕТЕЛЬСТВО ОБ УСТАНОВКЕ:**

ТСУ \_\_\_\_\_ установлено на автомобиль \_\_\_\_\_

Модель \_\_\_\_\_

Мы, как установщики ТСУ на данное транспортное средство подтверждаем, что точки крепления установки ТСУ на кузове автомобиля, а также процесс установки отвечают требованиям схемы монтажа, указанной в данной инструкции по монтажу.

М.П. Дата установки \_\_\_\_\_ Подпись \_\_\_\_\_