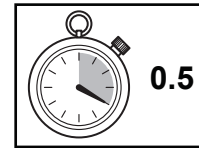
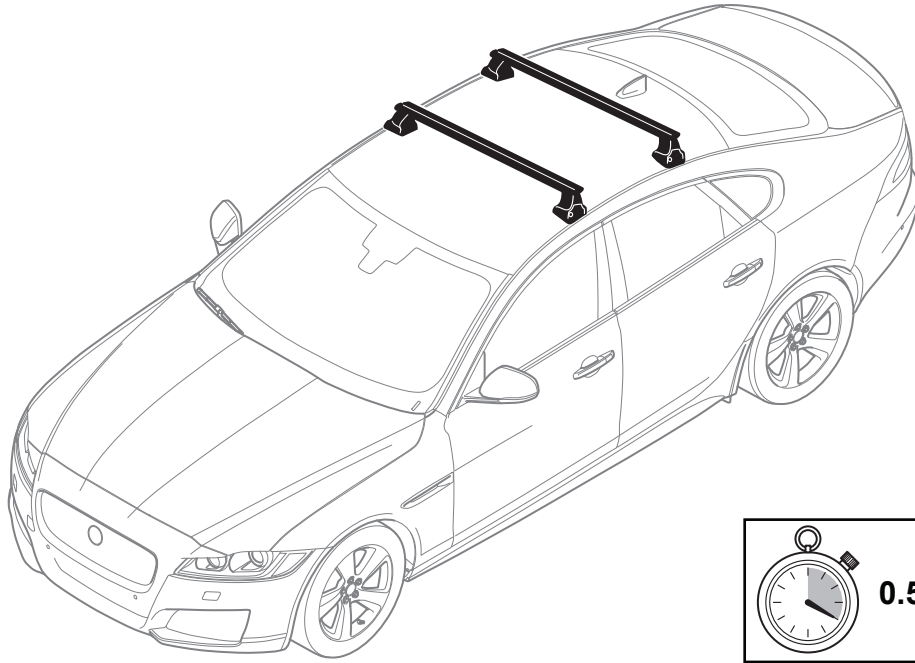


# JAGUAR

## XF

### Cross Bars FITTING INSTRUCTION



安装说明  
横杆

EINBAUANLEITUNG  
Querträger

INSTRUCTION DE MONTAGE  
Barres transversales

ISTRUZIONI PER L'USO  
Barre trasversali

INSTRUCCION DE MONTAJE  
Barras transversales

INSTRUÇÕES DE MONTAGEM  
Barras transversais

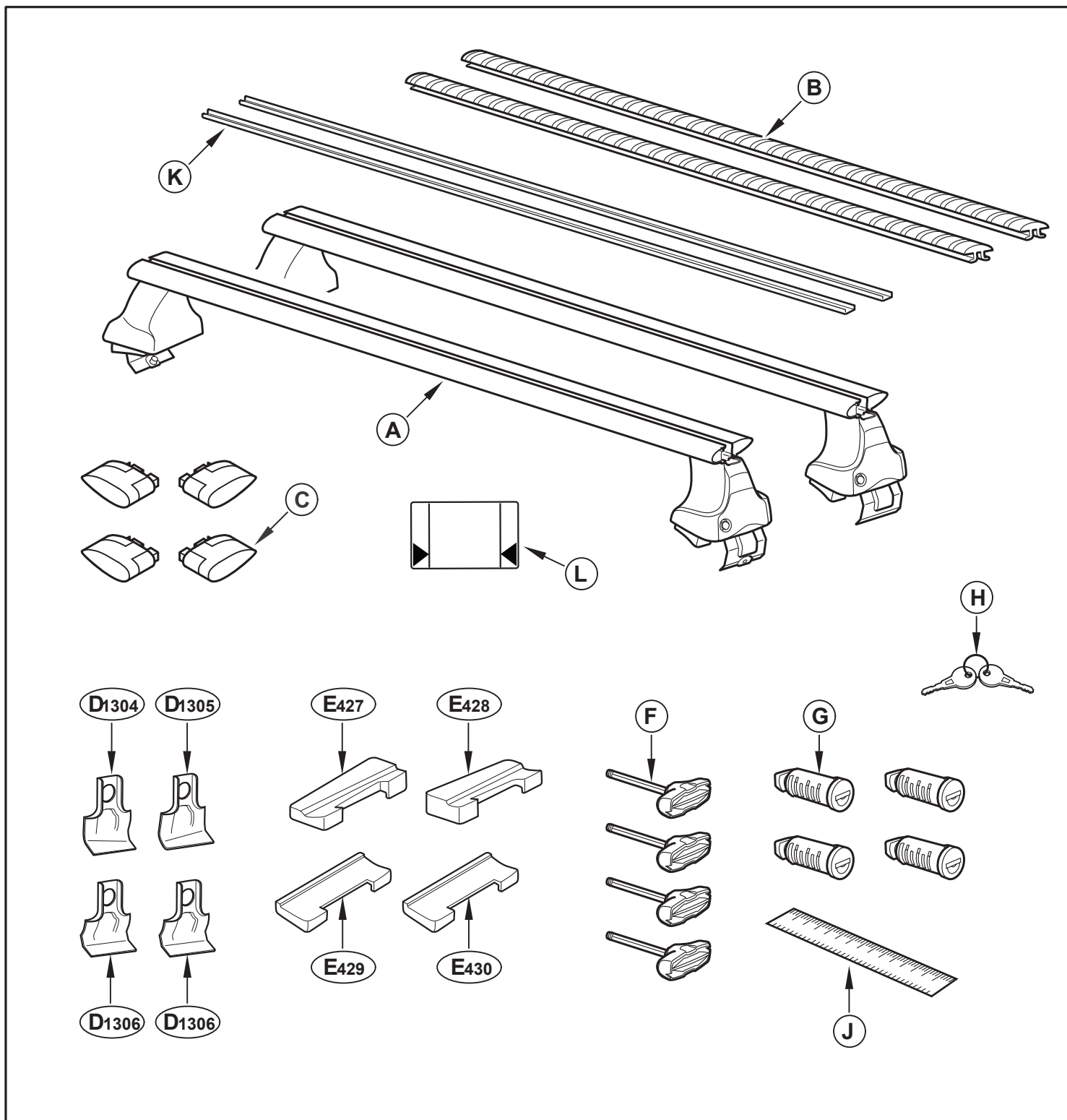
Инструкции по установке  
Поперечные штанги

MONTAGEHANDLEIDING  
Dwarsstangen

取付用マニュアル  
クロスバー

설치 지침  
크로스 바

Instruções de instalação  
Atravessar Bares



The following instructions are valid for both sides of the vehicle.

以下说明适用于车辆两侧。

Die folgenden Anweisungen gelten für beide Seiten des Fahrzeugs.

Les instructions suivantes sont valables pour les deux côtés du véhicule.

Le seguenti istruzioni sono valide per entrambi i lati del veicolo.

Las siguientes instrucciones son válidas para ambos lados del vehículo.

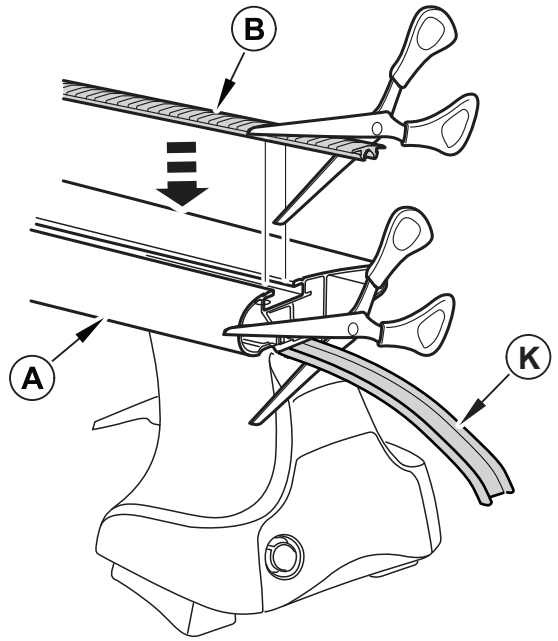
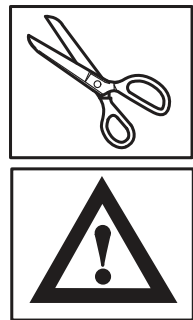
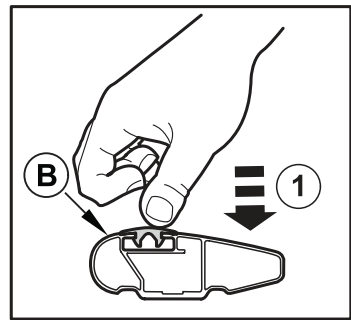
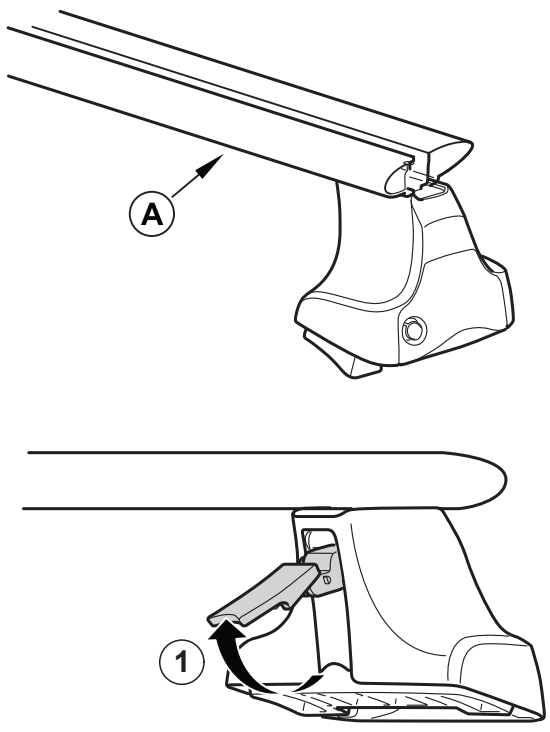
As instruções seguintes são válidas para ambos os lados do veículo.

Приведенные инструкции действительны для обеих сторон автомобиля.

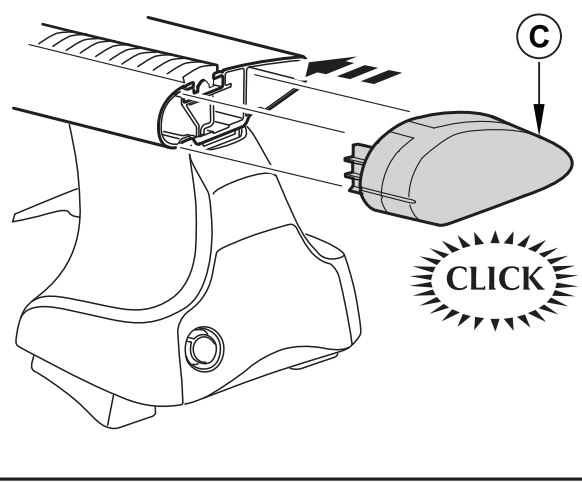
De volgende instructies gelden voor beide zijden van het voertuig.

車両の両サイドに対して、以下の指示に従う。

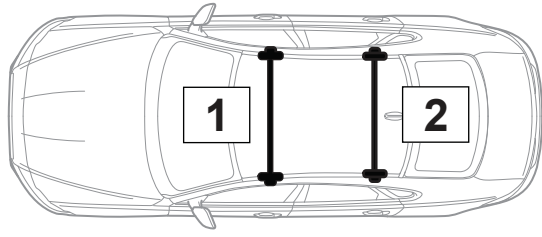
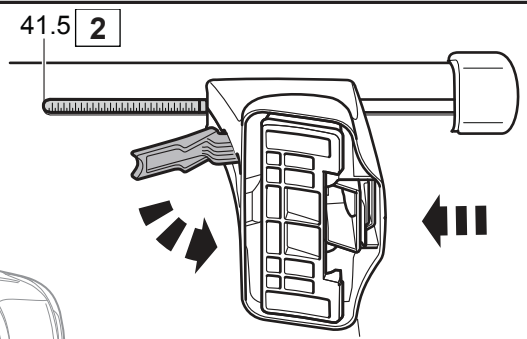
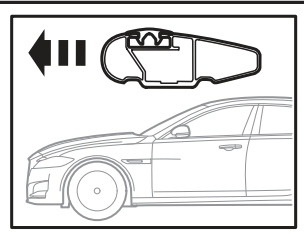
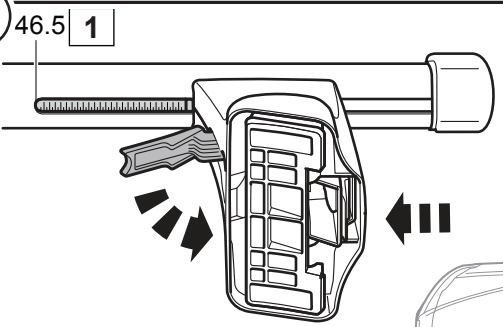
1



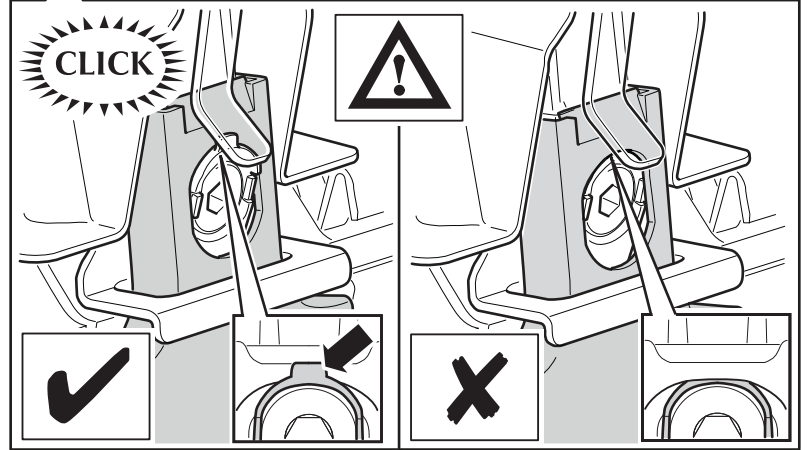
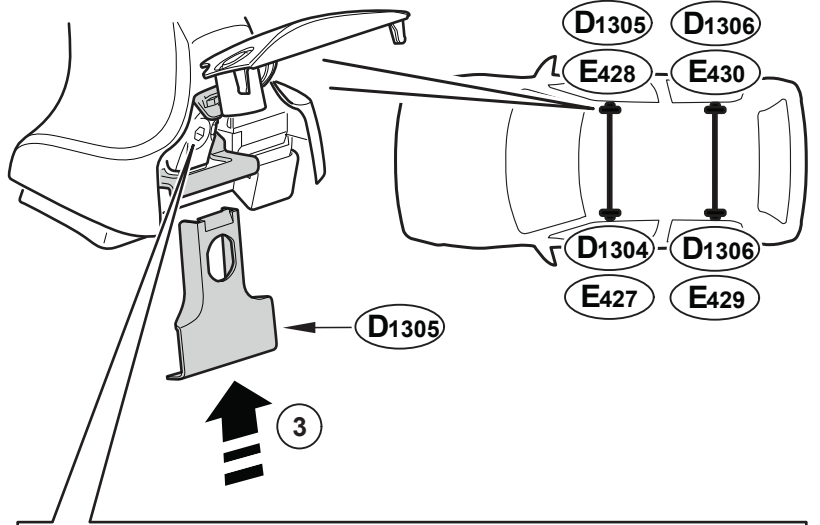
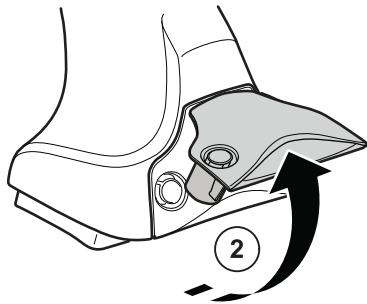
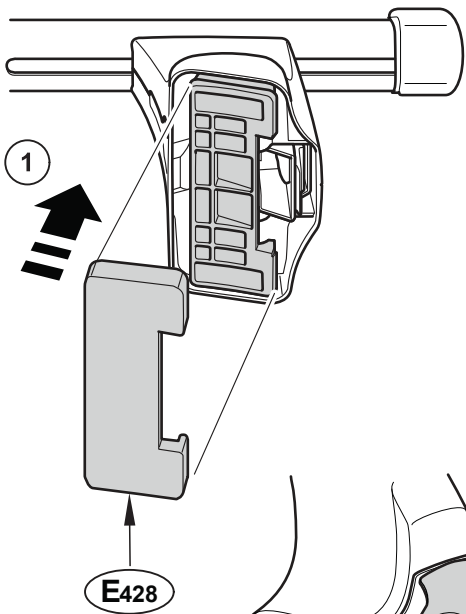
2



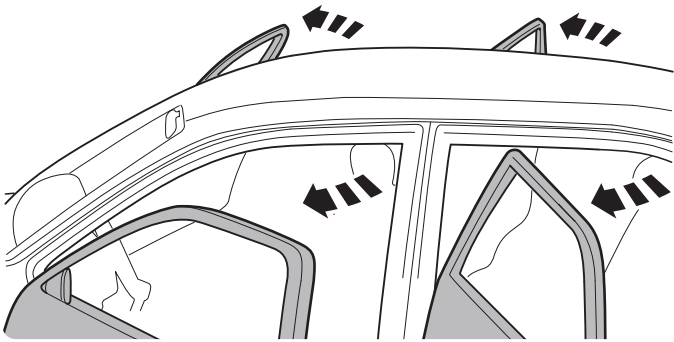
3



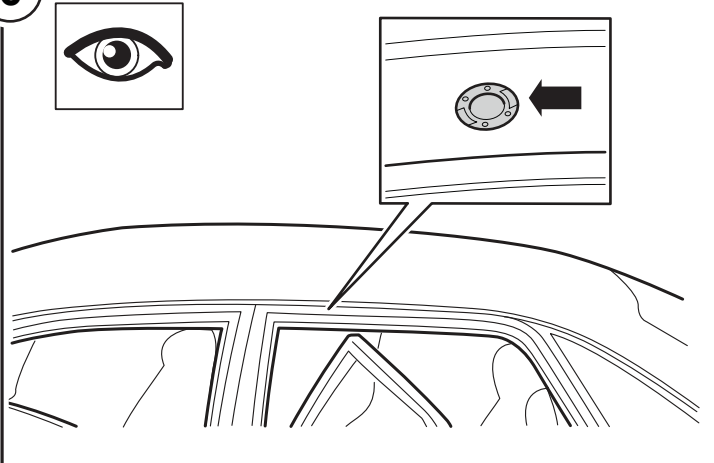
4



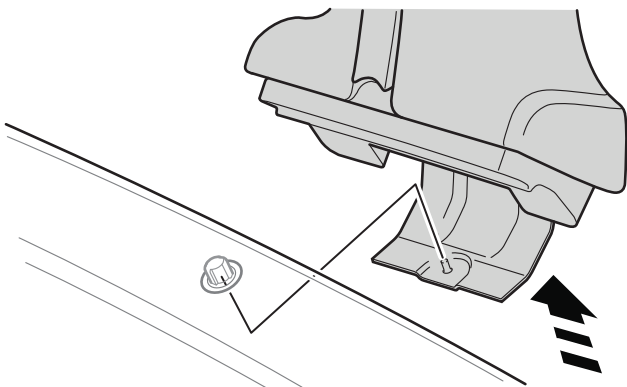
5



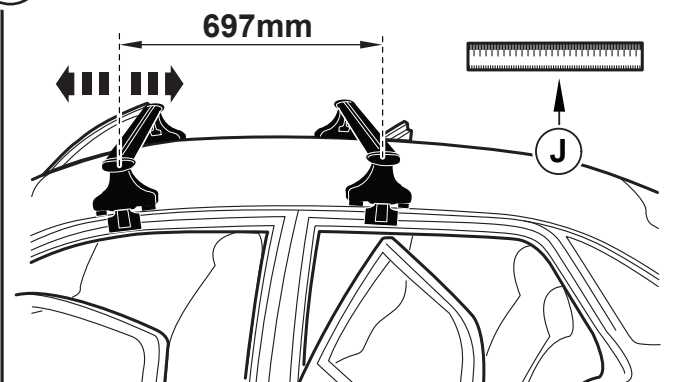
6



7



8



**9**

* Tighten Alternately	* Aperte alternadamente
* 交替紧固	* Затяните поочередно
* Abwechselnd festziehen.	* Beurtelings vastdraaien
* Serrez alternativement	* 順に締め付ける
* Serrare in sequenza alternata	* 교대로 체결
* Apriete de forma alternativa	* Aperto Alternado

**10**

\* 3 Nm

F

1

2

3

\* = 3 Nm

**11**

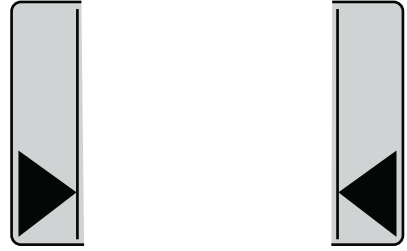
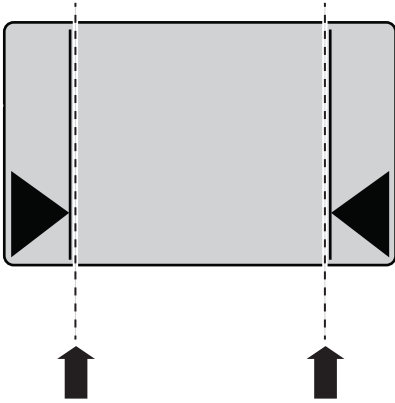
**12**

G

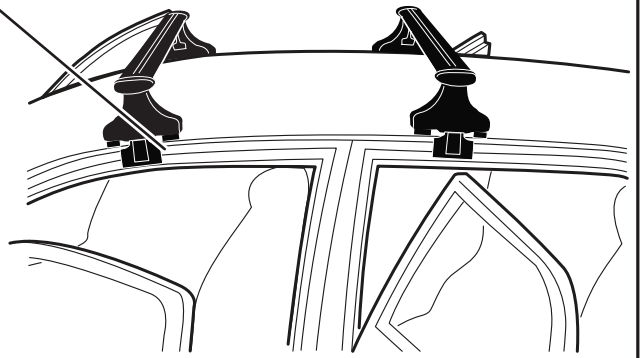
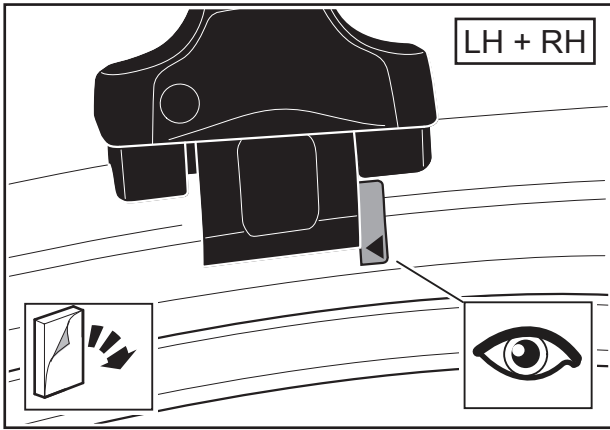
H

13

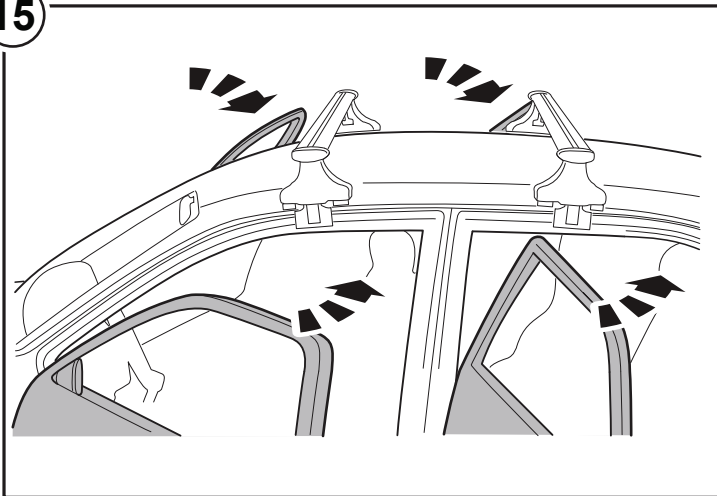
L



14



15



16



+



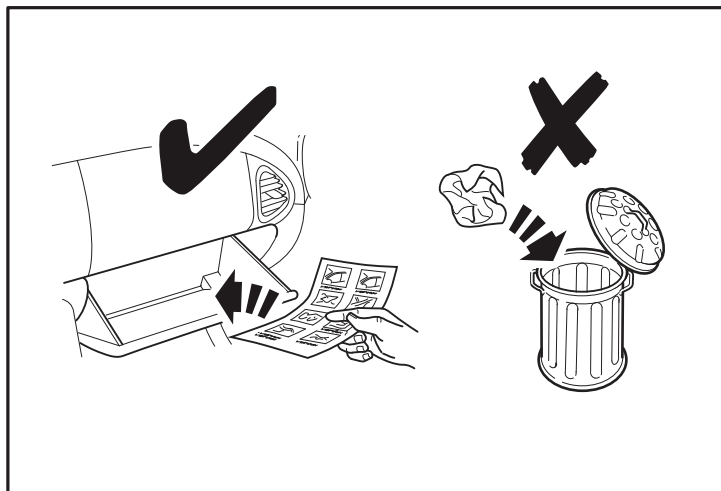
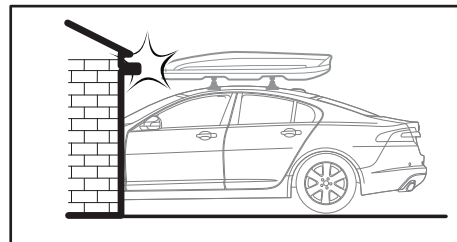
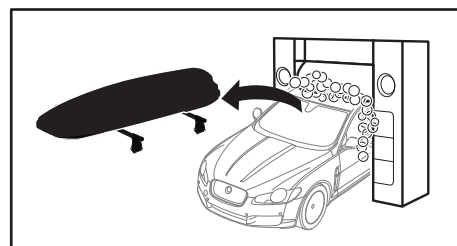
5.5 kg  
12.1 lbs

=

Max. 75 kg
Max. 165 lbs

## Warning!

- Do not use the cross bars with any vehicle other than that for which they have been designed.
- Do not overload the cross bars.
- Do not use automated carwashes with cross bars fitted.
- Do not load cargo or accessories outside of the cross bar width.
- Do not use elastic straps (bungees) to secure loads.
- Do not drive with excessive speed when carrying on the roof.
- Always close doors with care when the cross bars are fitted, if they will not close properly it may be due to either:
  - The clamps are not tightened correctly.
  - The clamps are out of position.
- Always adapt your driving when carrying on the roof.
  - Avoid harsh acceleration and braking.
  - Negotiate sharp bends with caution and moderate cornering speeds.
- Always ensure that all cargo and accessories are fitted securely to the cross bars.
- Always check the security of cargo and accessories a short distance after fitting and thereafter at suitably regular intervals.
- Always spread the load as evenly as possible on the cross bars with the lowest possible centre of gravity.
- Always secure long loads, those significantly exceeding the length of the roof, at the ends of the vehicle.
- Always be aware of the altered vehicle dimensions.
- Always be aware of the increased effect of wind on the vehicle when carrying on the roof to minimise the effect of generated lifting and side forces. When carrying multiple surf boards they should be mounted flat and stacked on top of each other.
- Always seek assistance when loading and unloading heavy or awkward items on the cross bars.
- Always obey local regulations regarding carrying on the roof of a vehicle.
- Always remove cross bars when not in use, to improve fuel economy.
- Always keep user instructions.



## Vorsicht!

- Verwenden Sie die Querträger nur an den Fahrzeugen, für die sie entwickelt wurden.
- Überladen Sie die Querträger nicht.
- Fahren Sie mit montierten Querträgern nicht in Autowaschanlagen.
- Laden Sie keine Lasten oder Zubehör, das über die Breite der Querträger hinausragt.
- Verwenden Sie zum sichern von Lasten keine elastischen Bänder (Gummizüge).
- Fahren Sie mit Dachlasten nicht übermäßig schnell.
- Schließen Sie die Türen immer vorsichtig, wenn die Querträger montiert sind. Wenn diese nicht ordnungsgemäß schließen, kann dies die folgenden Ursachen haben:
  - Die Klammern sind nicht ordnungsgemäß festgezogen.
  - Die Klammern befinden sich nicht in der richtigen Position.
- Passen Sie Ihren Fahrstil an, wenn Sie Dachlasten transportieren.
  - Vermeiden Sie scharfes Beschleunigen und Bremsen.
  - Fahren Sie vorsichtig und mit angepasster Geschwindigkeit um enge Kurven.
- Stellen Sie sicher, dass alle Lasten sowie das Zubehör sicher an den Querträgern befestigt sind.
- Überprüfen Sie die sichere Befestigung von Lasten und Zubehör kurz nach dem Anbringen und danach in regelmäßigen Abständen.
- Verteilen Sie die Last möglichst gleichmäßig auf den Querträgern und mit einem möglichst niedrigen Schwerpunkt.
- Sichern Sie lange Lasten, die erheblich über die Dachlänge hinausragen, immer an den Enden des Fahrzeugs.
- Denken Sie stets an die geänderten Abmessungen des Fahrzeugs.
- Denken Sie stets an die höhere Windempfindlichkeit des Fahrzeugs, wenn Dachlasten befördert werden, um die Auswirkungen der erzeugten Hub- und Seitenkräfte gering zu halten.
- Wenn Sie mehrere Surfbretter transportieren, sollten diese flach und aufeinandergestapelt befestigt werden.
- Holen Sie sich Hilfe, wenn Sie schwere oder unhandliche Gegenstände auf die Querträger laden bzw. abladen.
- Beachten Sie stets die lokalen Vorschriften bezüglich Transporten auf dem Dach von Fahrzeugen.
- Demontieren Sie die Querträger immer, wenn sie nicht benötigt werden, um die Wirtschaftlichkeit zu verbessern.
- Bewahren Sie die Bedienungsanleitung auf.

## Advertencia:

- No utilice las barras transversales con otro vehículo que no sea para el que se han diseñado.
- No sobrecargue las barras transversales.
- Desinstale las barras transversales cuando vaya a un túnel de lavado automático.
- No coloque carga o accesorios que sobresalgan de la anchura de las barras transversales.
- No utilice correas para fijar la carga.
- No conduzca a velocidad excesiva cuando lleve carga en el techo.
- Cierre siempre las puertas con cuidado cuando las barras transversales estén instaladas, si no se pueden cerrar correctamente puede deberse a lo siguiente:
  - Las abrazaderas no están apretadas correctamente.
  - Las abrazaderas no están bien colocadas.
- Adapte siempre su modo de conducción cuando lleve carga en el techo.
  - Evite acelerar o frenar de forma brusca.
  - Tome las curvas cerradas con cuidado y modere la velocidad al girar.
- Asegúrese siempre de que la carga y los accesorios estén bien fijados a las barras transversales.
- Compruebe siempre la seguridad de la carga y los accesorios poco después de haberlos colocado y de manera periódica.
- Reparta siempre la carga de manera uniforme en las barras transversales con el mínimo centro de gravedad posible.
- Fije siempre las cargas muy largas que superen la longitud del techo en los extremos del vehículo.
- Tenga siempre cuidado cuando se alteren las dimensiones del vehículo.
- Tenga siempre en cuenta que el efecto del viento aumenta al llevar carga en el techo para minimizar el efecto de las fuerzas de elevación y laterales que se generen.
- Al transportar varias tablas de surf, se deben montar de forma plana y apiladas unas sobre otras.
- Busque siempre ayuda al cargar y descargar objetos pesados o especiales de las barras transversales.
- Siga siempre la normativa local respecto al transporte de cargas en el techo de un vehículo.
- Retire siempre las barras transversales cuando no las utilice para ahorrar combustible.
- Conserve siempre las instrucciones para el usuario.



## Avertissement !

- N'utilisez pas les traverses sur un véhicule autre que celui pour lequel elles ont été conçues.
- Ne surchargez pas les traverses.
- Déposez les traverses avant de faire nettoyer le véhicule dans une station de lavage automatique.
- Ne chargez pas de cargaisons ou d'accessoires qui dépassent de la largeur des traverses.
- N'utilisez pas de sangles élastiques (sandows) pour fixer les charges.
- Ne conduisez pas à une vitesse excessive lorsque vous transportez des charges sur le toit.
- Fermez toujours les portes avec précaution lorsque les traverses sont montées. Si elles ne ferment pas correctement, cela peut être pour l'une des raisons suivantes :
  - Les fixations ne sont pas correctement serrées.
  - Les fixations sont mal positionnées.
- Adaptez toujours votre conduite en fonction de la charge transportée.
- Évitez les accélérations et freinages brusques.
- Négociez les virages serrés avec précaution et modérez votre vitesse lors d'une prise de virage.
- Vérifiez toujours que les cargaisons et accessoires sont solidement fixés aux traverses.
- Vérifiez systématiquement que les cargaisons et accessoires n'ont pas bougé après avoir parcouru une courte distance, puis à intervalles réguliers par la suite.
- Répartissez toujours autant que possible la charge sur les traverses, avec le centre de gravité le plus faible possible.
- Fixez toujours les charges longues (celles qui dépassent de beaucoup la longueur du toit) aux extrémités du véhicule.
- Tenez toujours compte des dimensions modifiées du véhicule.
- Tenez toujours compte du fait que l'action du vent sur le véhicule augmente lorsque vous transportez des charges sur le toit, cela afin de minimiser l'effet des forces de soulèvement et latérales
- Si vous transportez plusieurs planches de surf, celles-ci doivent être posées à plat et empilées les unes sur les autres.
- Faites-vous toujours aider lorsque vous chargez ou déchargez des objets lourds ou encombrants des traverses.
- Observez toujours les réglementations locales relatives au transport d'objets sur le toit d'un véhicule.
- Déposez toujours les traverses lorsque vous ne les utilisez pas, afin d'optimiser la consommation de carburant.
- Conservez toujours les instructions d'utilisation.

## Attenzione!

- Non utilizzare le barre trasversali se queste non sono state progettate in modo specifico per il veicolo in uso.
- Non sovraccaricare le barre trasversali.
- Prima di recarsi in un autolavaggio automatico rimuovere le barre trasversali.
- Non aggiungere carichi o accessori con larghezza superiore a quella delle barre trasversali.
- Non utilizzare cinghie elastiche per fissare il carico.
- Non guidare a velocità eccessiva con carichi sul tetto.
- Chiudere sempre le portiere con attenzione quando sono installate le barre trasversali, se non dovessero chiudersi correttamente ciò potrebbe essere dovuto a:
  - morsetti non serrati correttamente.
  - morsetti non in posizione.
- Adattare sempre il proprio stile di guida se vi sono carichi sul tetto.
  - Evitare brusche accelerazioni e frenate.
  - Affrontare con cautela le curve strette e moderare la velocità in curva.
- Controllare sempre che i carichi e gli accessori sulle barre trasversali siano ben fissati
- Controllare sempre la stabilità del carico e degli accessori subito dopo il posizionamento e comunque a intervalli regolari.
- Ripartire sempre il carico nel modo più uniforme possibile sulle barre trasversali mantenendo il centro di gravità più basso possibile.
- Fissare sempre i carichi lunghi, che superano in modo significativo la lunghezza del tetto, alle estremità del veicolo.
- Tenere sempre a mente le nuove dimensioni del veicolo durante la guida.
- Prestare attenzione agli effetti amplificati del vento sul veicolo quando si trasportano carichi sul tetto, per ridurre al minimo gli effetti dell'altezza maggiore e delle forze laterali.
- In caso di trasporto di più tavole da surf, queste devono essere posizionate in piano e impilate l'una sull'altra.
- Chiedere sempre assistenza quando si caricano o si scaricano oggetti pesanti o ingombranti sulle barre trasversali.
- Rispettare sempre le normative locali relative ai carichi sul tetto del veicolo.
- Rimuovere sempre le barre trasversali quando non sono in uso, allo scopo di ridurre il consumo di carburante.
- Attenersi sempre alle istruzioni d'uso.

## 警告!

- クロスバーを使用するように設計されている車両以外の車両でクロスバーを使用しないでください。
- クロスバーに荷を積み過ぎないでください。
- クロスバーを取り付けた状態で自動洗車機を利用しないでください。
- クロスバーの幅の外側に荷物やアクセサリを積まないでください。
- 荷物を固定するために弾性ストラップ (バンジー) を使用しないでください。
- ルーフに荷物を積んで運んでいるときは過度の速度で運転しないでください。
- クロスバーを装備しているときは必ず注意してドアを閉めてください。ドアが正しく閉まらない場合、次の原因が考えられます。
  - クランプが正しく締め付けられていない。
  - クランプの位置がずれている。
- ルーフに荷物を積んでいるときは必ず運転を適合させてください。
  - 急加速や急ブレーキを避けてください。
  - 急カーブを通過するときは十分注意し、適度なコーナリング速度で走行してください。
- 必ずすべての荷物およびアクセサリがクロスバーにしっかりと固定されていることを確認してください。
- 荷物やアクセサリを取り付けて短い距離を走った後、およびその後適切な一定間隔で荷物やアクセサリの安定を必ず確認してください。
- 必ず重心を最も低くして荷重をクロスバー上に可能な限り均一に分布させてください。
- ルーフの長さを大幅に超える長い荷物は必ず車両の前後端で固定してください。
- 車両の寸法の変化を常に意識してください。
- ルーフに荷物を積んで運んでいるときは、車両への風の影響が大きくなることを常に意識し、発生する揚力や横向きにかかる力の影響を最小限に抑えてください。
- 複数のサーフボードを搬送するときは、平らに取り付けて積み重ねる必要があります。
- 重い物や扱いにくい物をクロスバーに積んだり、降ろしたりするときは必ず補助を依頼してください。
- 車両のルーフに積んで運ぶときの地域の規則に必ず従ってください。
- 使用しないときは、必ずクロスバーを取り外して、燃費の向上に努めてください。
- 取扱説明書は必ず保管してください。

## Aviso!

- Não utilize as barras transversais com outros veículos que não o veículo para o qual foram concebidas.
- Não sobrecarregue as barras transversais.
- Não utilize estações de lavagem automáticas se as barras transversais estiverem montadas.
- Não carregue mercadorias nem acessórios fora dos limites da barra transversal.
- Não utilize cintas elásticas (cordas elásticas amortecedoras) para prender a carga.
- Não conduza em excesso de velocidade se transportar algo no tejadilho.
- Feche sempre as portas com cuidado quando as barras transversais estiverem montadas. Se as portas não fecharem correctamente, pode ser devido a uma das seguintes situações:
  - Os grampos não estão apertados correctamente.
  - Os grampos não estão na posição correcta.
- Adapte sempre a sua condução quando transporta carga no tejadilho.
  - Evite acelerar o frear de forma brusca.
  - Modere a velocidade nas curvas e conduza com especial precaução nas curvas apertadas.
- Certifique-se sempre de que todas as mercadorias e acessórios estão montados de forma segura na barra transversal.
- Verifique sempre se a mercadoria e os acessórios estão seguros a pouca distância depois de terem sido montados e, posteriormente, a intervalos regulares adequados.
- Distribua a carga de forma uniforme na barra transversal com o menor centro de gravidade possível.
- Prenda sempre de forma segura as cargas longas que ultrapassem o comprimento do tejadilho nas extremidades do veículo.
- Tenha sempre consciência das dimensões alteradas do veículo.
- Tenha sempre consciência do efeito crescente do vento no veículo quando transporta carga no tejadilho, de modo a minimizar o efeito de elevação e das forças laterais produzido.
- Se transportar várias pranchas de surf, estas devem estar montadas na horizontal e colocadas umas sobre as outras.
- Peça sempre ajuda quando carregar e descarregar itens pesados ou difíceis para as/das barras transversais.
- Cumpra sempre a legislação local relativa ao transporte de itens nos tejadilhos dos veículos.
- Retire sempre as barras transversais quando não estiverem a ser utilizadas, para melhorar a economia de combustível.
- Guarde sempre as instruções do utilizador.



## 警告！

- 请勿将横杆用于其设计用车以外的任何其他车辆。
- 请勿让横杆过载。
- 请勿在安装了横杆的情况下使用自动洗车设备。
- 请勿将货物或附件装载到横杆宽度之外。
- 请勿使用弹性绑带（松紧绳）固定负载。
- 请勿在车顶载货的情况下以过高速度驾驶车辆。
- 在安装了横杆的情况下，务必小心关闭车门，如果车门未能正确关闭，则可能是由以下任一原因导致的：
  - 卡夹未能正确拧紧。
  - 卡夹移位。
- 务必在车顶载货时调整您的驾驶方式。
  - 避免急加速和制动。
  - 以中等转弯速度小心地通过急转弯。
- 务必确保将所有货物和附件都正确固定到横杆上
- 安装后行驶一小段距离之后，务必检查货物和附件是否牢固，并在此后以适当的间隔定期检查。
- 务必尽可能将货物均匀地分布到横杆上，同时尽量降低重心。
- 务必将长型货物（明显超过车顶长度的货物）固定到车辆的端部。
- 务必留意车辆尺寸的变化。
- 务必留意车顶载货时增大的风力对车辆的影响，以便将所产生的举升力和侧向力的影响降至最低。
- 搭载多个冲浪板时，应当将其平放并摞在一起。
- 在横杆上装卸重物或难搬运的货物时，务必寻求帮助。
- 务必遵守有关车顶载货的当地法规。
- 务必在不使用横杆时将其拆下，以便提高燃油经济性。
- 务必遵守用户使用说明。

## Предупреждение!

- Устанавливайте поперечные дуги только на автомобилях, которые предназначены для этого.
- Не перегружайте поперечные дуги.
- Обязательно снимите поперечные дуги с крыши перед мытьем автомобиля на автоматизированной мойке.
- Не размещайте на поперечных дугах груз или дополнительное оборудование, ширина которого превышает ширину поперечных дуг.
- Не используйте для крепления грузов эластичные ремни (тросы).
- Запрещается двигаться с избыточной скоростью при перевозке груза на крыше.
- Всегда аккуратно закрывайте двери, если на крыше установлены поперечные дуги. Если двери не закрываются надлежащим образом, причина может быть в следующем:
  - Зажимы затянуты ненадлежащим образом.
  - Зажимы смещены.
- Управляйте автомобилем осторожно при перевозке груза на крыше.
  - Избегайте резкого разгона и торможения.
  - Будьте осторожны на крутых поворотах, выполняйте поворот на средней скорости.
- Обязательно убедитесь, что груз и дополнительное оборудование надежно прикреплены к поперечным дугам
- Обязательно останавливайтесь, проехав небольшое расстояние, для проверки надежности крепления груза и дополнительного оборудования, а затем делайте соответствующие
  - Всегда распределяйте груз на поперечных дугах максимально равномерно, обеспечивая наиболее низкий центр тяжести.
  - Обязательно прочно закрепите груз, длина которого превышает длину крыши с обоих концов автомобиля.
  - Всегда помните об изменении габаритов автомобиля.
  - Всегда помните о влиянии ветра на автомобиль при перевозке груза на крыше, чтобы иметь возможность снизить влияние подъемных и боковых сил.
  - При перевозке нескольких досок для серфинга необходимо закрепить их друг на друге в горизонтальном положении.
  - Обязательно обратитесь за помощью при погрузке и разгрузке тяжелых или нестандартных предметов с поперечных дуг.
  - Обязательно соблюдайте действующие правила перевозки груза на крыше автомобиля.
  - Всегда снимайте поперечные дуги, если они не используются, для повышения топливной экономичности.
  - Обязательно сохраните инструкцию для пользователя.