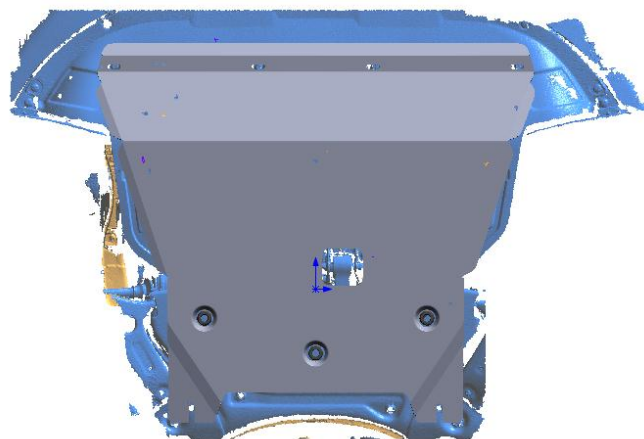
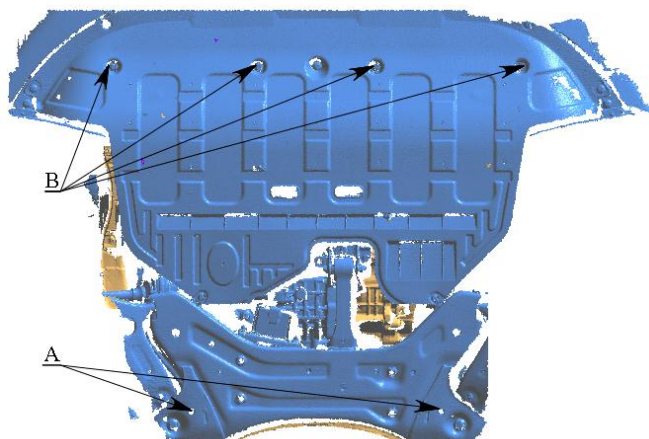
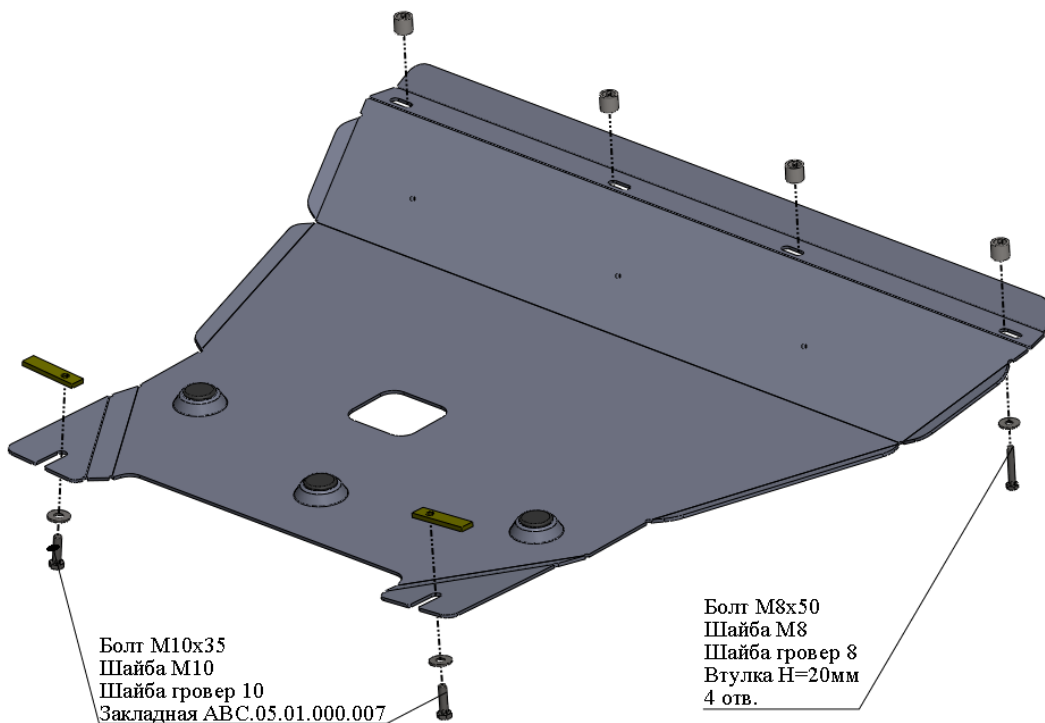


МАРКА, МОДЕЛЬ	МОДЕЛЬНЫЙ ГОД	ДВИГАТЕЛЬ	ТРАНСМИССИЯ	АРТИКУЛ
Kia Sportage	2010-	все	все	11.06ABC

Защита ДВС и КПП

Порядок установки комплекта защиты:

- Позиция А.** Установить закладные планки.
- Позиция В.** Установить защиту ДВС и КПП используя проставочные втулки.
- Все точки крепления затянуть.

Состав комплекта крепежа:

НАИМЕНОВАНИЕ		КОЛИЧЕСТВО	АРТИКУЛ
Болт	М8х50	4 шт.	
	М10х35	2 шт.	
Шайба увеличенная	М8	4 шт.	
	М10	2 шт.	
Шайба гровер	8	4 шт.	
	10	2 шт.	
Втулка	Н = 20мм	4 шт.	
Закладная планка	М10х80	2 шт.	АВС.05.01.000.007