



ИНСТРУКЦИЯ ПО ПРИМЕНЕНИЮ ИЗДЕЛИЯ

1. ОПИСАНИЕ ИЗДЕЛИЯ

Наименование изделия:	Наименование автомобиля:	Страна сборки	Период выпуска	кузов/ vin/серия	Тип и V ДВС	Тип КПП	Хар-р привода	Другие особенности
ТСУ T.LC150.091.R(K)	Toyota Land Cruiser 150(Prado)		2009-					305.602 ВК

Изделие предназначено для защиты агрегата автомобиля от механических повреждений, вызванных дефектами дороги и воздействием посторонних предметов. Не требует специальных инструментов и приспособлений при монтаже и демонтаже. Защищено от климатических воздействий специализированным покрытием ведущих мировых производителей порошковых красок. Экологически безопасно.

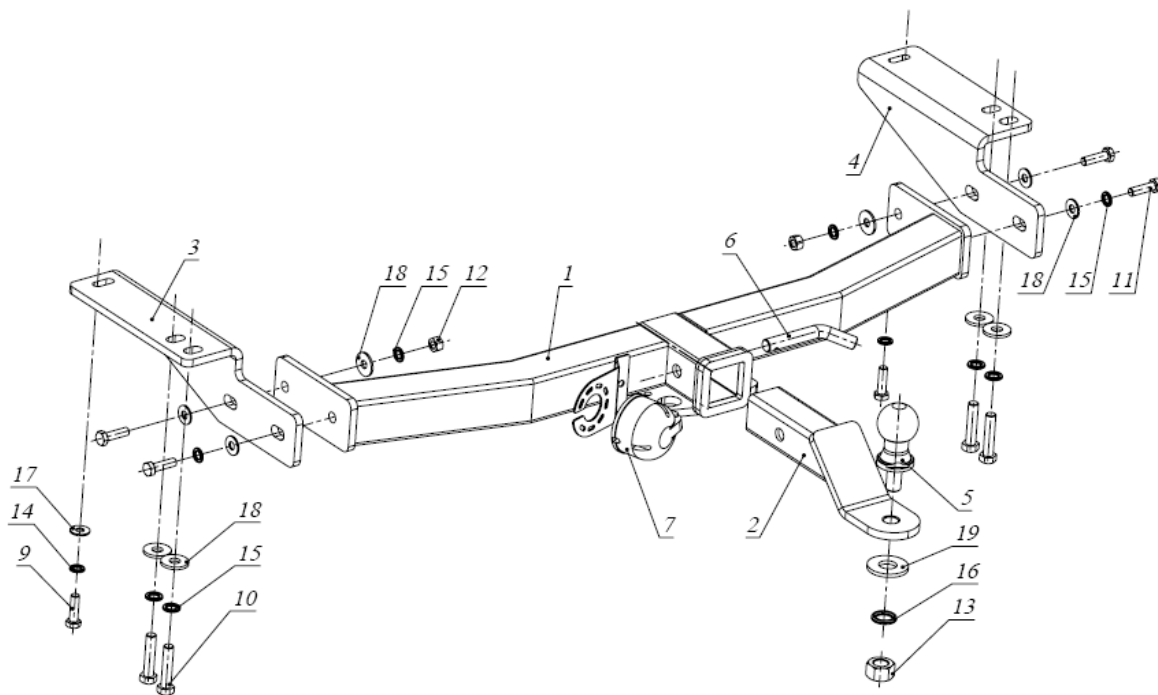
2. КОМПЛЕКТАЦИЯ

Изделие состоит из следующих элементов:

№ п/п	Наименование	Кол -во
1	305.602 Рама ТСУ	1
2	305.417-01 Кронштейн ТСУ	1
3	745.369 Кронштейн	1
4	745.369-01 Кронштейн	1
5	713.006-01 Сцепной шар	1
6	747.027 Палец	1
8	Шплинт DIN 11024	1

№ п/п	Наименование	Кол -во
Комплект крепежа 273.471		
9	Болт М10х1,25х40	2
10	Болт М12х1,25х40	4
11	Болт М12х40	4
12	Гайка М12	2
13	Гайка М24	1
14	Шайба гроверная 10	2
15	Шайба гроверная 12	8
16	Шайба гроверная 24	1
17	Шайба 10	2
18	Шайба 12	10
19	Шайба 24	1

3. УСТАНОВКА



1. Закрепить кронштейны 3 и 4 к раме а/м болтами М12х1,25х40 и М10х1,25х40.
2. Установить раму 1, закрепив ее болтами М12х40 к кронштейнам 3 и 4.
3. Затянуть весь крепеж, установить на место запаску и навесить глушитель (рис.6).
4. Прикрутить розетку 4 с помощью входящего в ее комплект крепежа.
5. Вставить кронштейн фаркопа 2 в раму 1, зафиксировав его пальцем 6 и шплинтом 8.
6. Установить шар фаркопа 5 в отверстие кронштейна 12 и закрепить его гайкой 13.

Примечание: за последствия неправильной установки предприятие - изготовитель ответственности не несет; усилия затяжки болтов М6 - 10 Нм, М8 - 25 Нм, М10 - 50 Нм, М12 - 85 Нм.

Добротная защита картера – Ваше спокойствие и уверенность на дорогах!

ООО «ДЗК», 111024, Россия, г. Москва, ул. Авиамоторная, дом 65/7.

Телефон: (495) 777-81-29, 225-83-63; E-mail: info@dzk.ru; Адрес сайта: www.dzk.ru