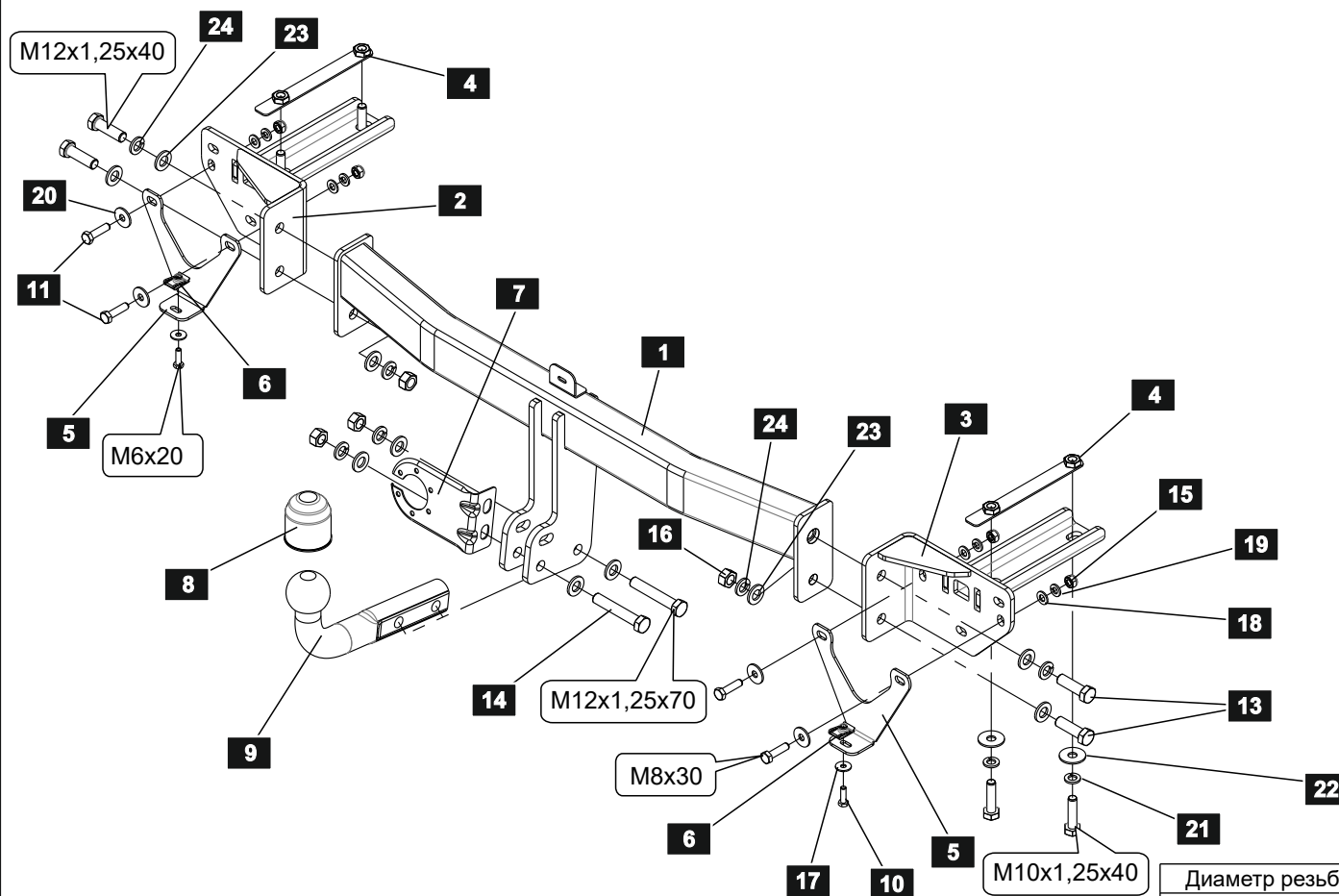


ИНСТРУКЦИЯ ПО УСТАНОВКЕ:

1. Снять бампер.
2. Открутить усилитель бампера. Для удобства установки, снять глушитель с задних точек крепления.
3. Установить кронштейны "2" и "3" в лонжероны, зафиксировать их.
4. Закрепить к установленным кронштейнам крепления бампера.
5. Установить балку фаркопа и закрепить на ней датчик.
6. Протянуть все точки крепления.
7. Установить бампер, предварительно подрезав по месту.
8. Установить крюк, подрозетник.
9. Произвести монтаж электрооборудования.
10. Установку ТСУ рекомендуется проводить специалистам.



СПИСОК ДЕТАЛЕЙ

1	1	Штанга	
2	1	Кронштейн	
3	1	Кронштейн	
4	2	Закладная планка	
5	2	Кронштейн	
6	2	Клетьевая гайка	
7	1	Подрозетник	
8	1	Колпачок на шар	
9	1	Крюк	
10	2	Болт M6x20	
11	4	Болт M8x30	
12	4	Болт M10x1,25x40	
13	4	Болт M12x1,25x40	
14	2	Болт M12x1,25x70	
15	4	Гайка M8	
16	4	Гайка M12x1,25	
17	2	Шайба 6	
18	4	Шайба 8	
19	4	Шайба 8	
20	4	Шайба 8	
21	4	Шайба 10	
22	4	Шайба 10	
23	10	Шайба 12	
24	6	Шайба 12	

Диаметр резьбы	M6x1.0	M8x1.25	M10x1.5	M12x1.75	M16x2
Момент затяжки	9.8 Нм	24.0 Нм	47.0 Нм	81.0 Нм	157.0 Нм

НАЗНАЧЕНИЕ:

Тягово-сцепное устройство (далее ТСУ) предназначено для шарнирной сцепки автотранспортного средства с буксировочным прицепом. Технические характеристики ТСУ соответствуют требованиям ГОСТ 28248-89, ОСТ 37.001.299-93, ТУ 4591-001-64264699-2012. ТСУ обеспечивает сцепку автотранспортного средства с прицепами различных марок.

ЭКСПЛУАТАЦИЯ, ТО, ТРЕБОВАНИЯ БЕЗОПАСНОСТИ:

Не допускается буксировка прицепов со скоростью более 80 км/час. Техническое обслуживание ТСУ заключается в периодическом осмотре, подтяжке болтовых соединений, смазке сцепного шара любой консистентной смазкой непосредственно перед зацеплением прицепа.

Рекомендуется использовать прилагаемый колпачок для защиты сцепного шара без зацепленного прицепа.

Регламентные работы выполнять по единым регламентам автомобиля. Подтяжку болтовых соединений и проверку геометрии сцепного шара ТСУ проводить при техническом обслуживании автомобиля.

При установке и техническом обслуживании ТСУ необходимо соблюдать требования техники безопасности для соответствующих работ.

ГАРАНТИЙНЫЕ ОБЯЗАТЕЛЬСТВА:

Гарантийный срок составляет 12 месяцев со дня продажи в торговой сети, при условии его эксплуатации в полном соответствии с настоящим руководством.

Предприятие не несет ответственности за безопасность и надежность работы ТСУ при внесении потребителем изменений в его конструкцию. Рассмотрение претензий к продукции производится при наличии отметки о продаже, заверенной штампом организации, продавшей ТСУ, и подписью продавца.

Наклейку с серийным номером ТСУ и паспорт изделия (данная инструкция по установке) предприятия-изготовителя сохранять до окончания гарантийного срока.

ОХРАНА ОКРУЖАЮЩЕЙ СРЕДЫ

Утилизируйте упаковку правильно. Рекомендуется сдавать ее на переработку. Не забывайте об охране окружающей среды.



Штамп ОТК

Серийный №

Комплектовщик

Дата изготовления

СВИДЕТЕЛЬСТВО О ПРОДАЖЕ:

Продано _____
(наименование торговой организации, адрес)

Дата продажи _____ Подпись _____

Штамп организации, продавшей ТСУ

СВИДЕТЕЛЬСТВО ОБ УСТАНОВКЕ:

ТСУ _____ установлено на автомобиль _____

Модель _____

Мы, как установщики ТСУ на данное транспортное средство подтверждаем, что точки крепления установки ТСУ на кузове автомобиля, а также процесс установки отвечают требованиям схемы монтажа, указанной в данной инструкции по монтажу.

М.П. Дата установки _____ Подпись _____