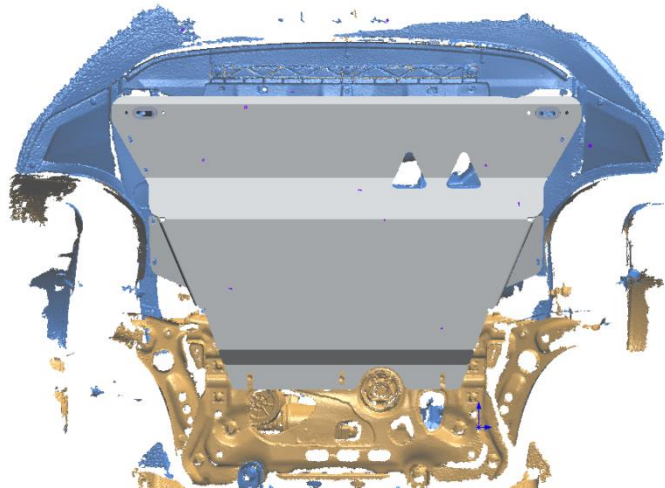
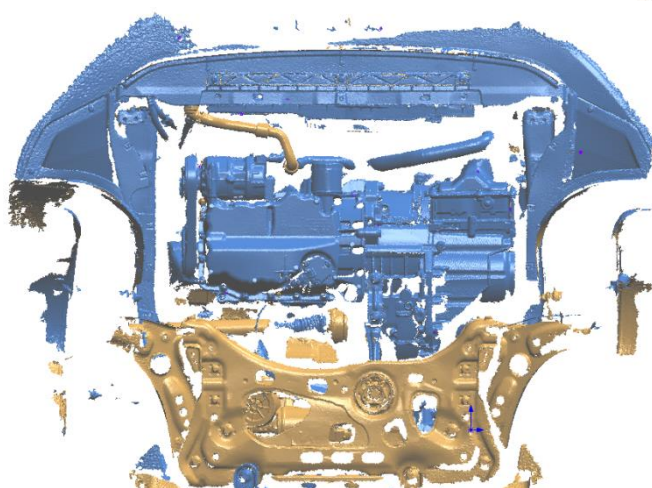
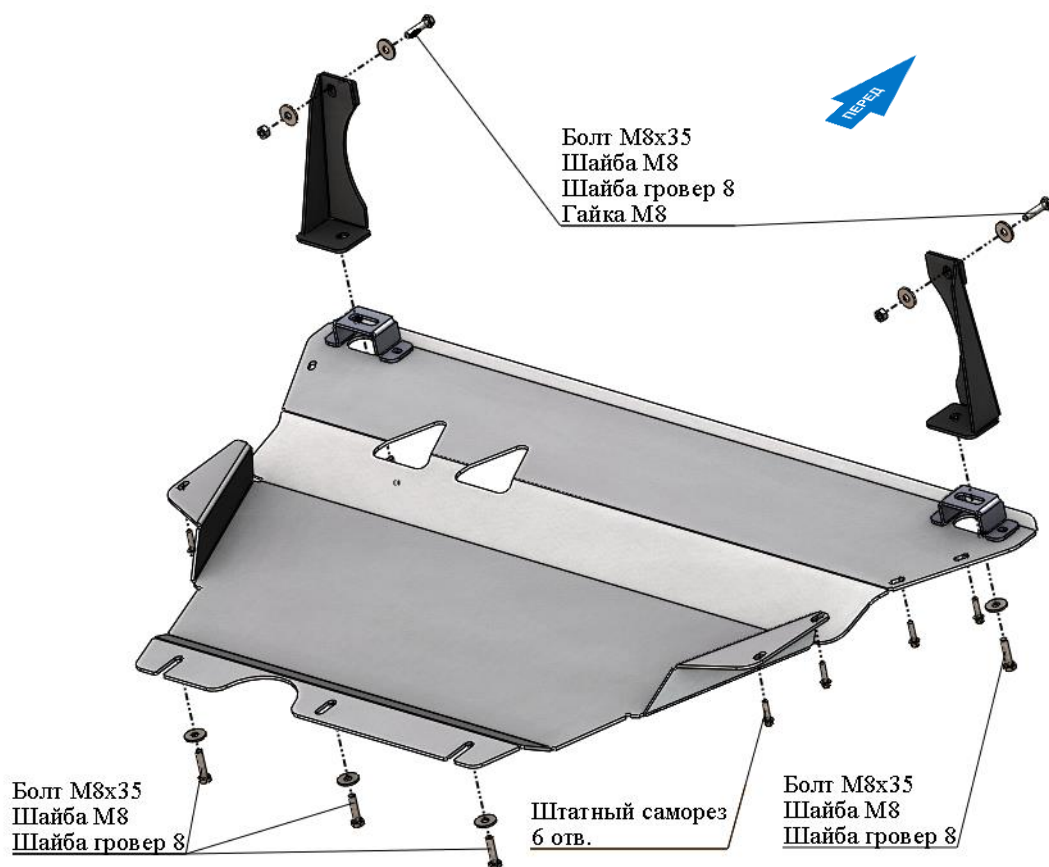


МАРКА, МОДЕЛЬ	МОДЕЛЬНЫЙ ГОД	ДВИГАТЕЛЬ	ТРАНСМИССИЯ	АРТИКУЛ
Skoda Octavia, Seat Leon, VW Golf, Audi A3	2013-	1.4T/1.8T	DSG7	21.03ABC



Порядок установки комплекта защиты

1. Снять штатный пластиковый пыльник.
2. Установить кронштейны. Крепить в передней части лонжеронов в штатные отверстия при помощи болта М8 и гайки М8
3. Установить защиту.
4. Все точки крепления затянуть

Состав комплекта крепежа

НАИМЕНОВАНИЕ	КОЛИЧЕСТВО	АРТИКУЛ
Болт	М8х35	7 шт.
Шайба увеличенная	М8	9 шт.
Шайба гровер	8	7 шт.
Гайка	М8	2 шт.