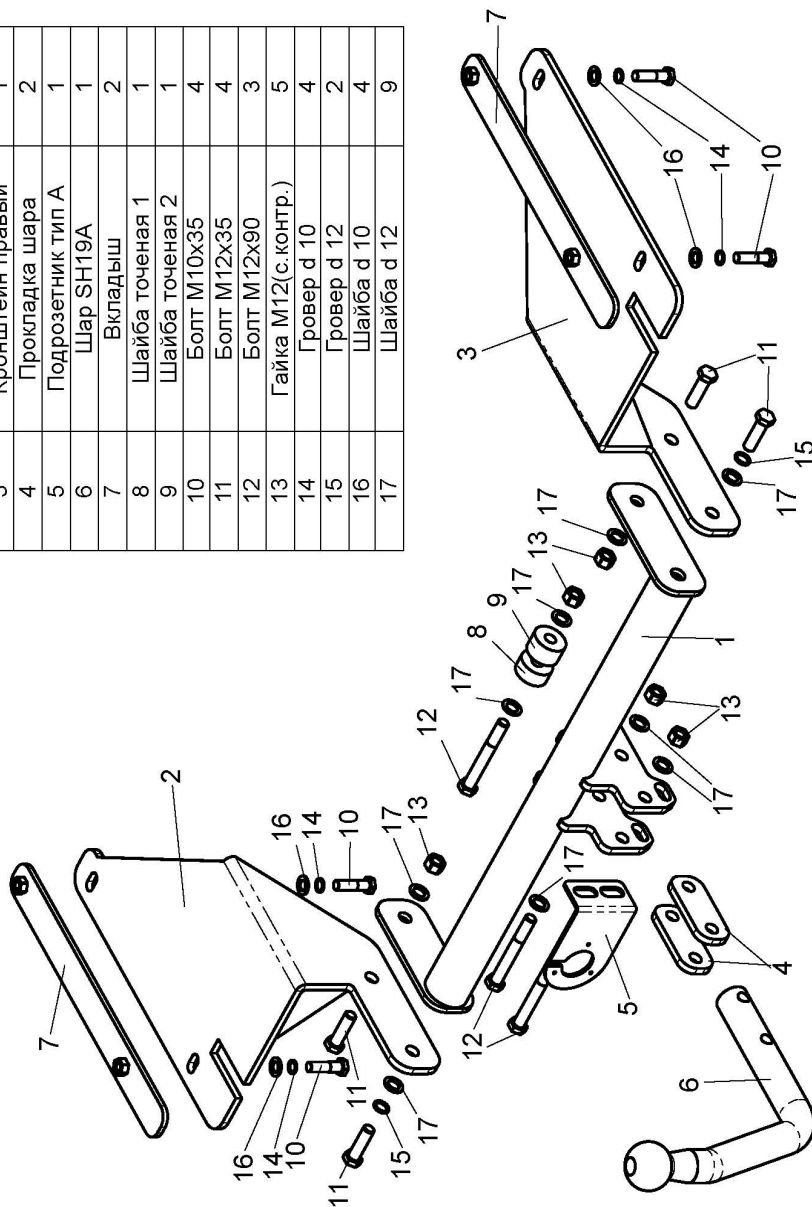


ФАРКОП "LEADER" K113-A

Схема сборки

Поз.	НАИМЕНОВАНИЕ	К-во
1	Балка ТСУ	1
2	Кронштейн левый	1
3	Кронштейн правый	1
4	Прокладка шара	2
5	Подрозетник тип А	1
6	Шар SH19A	1
7	Вкладыш	2
8	Шайба точеная 1	1
9	Шайба точеная 2	1
10	Болт M10x35	4
11	Болт M12x35	4
12	Болт M12x90	3
13	Гайка M12(с.контр.)	5
14	Гровер d 10	4
15	Гровер d 12	2
16	Шайба d 10	4
17	Шайба d 12	9



(K113-A)

KIA RIO (седан , универсал) 2000 - 2005 г.в.

Артикул	D(кН)	S(кг)	T(кг)	C(кг)
K113-A	6,3	75	1390	1200

D = g * TC / T + C (горизонтальная сила, действующая между тягачом и прицепом)
 S — статическая вертикальная нагрузка на шар ТСУ
 T — технически допустимая масса тягача

C — масса, передаваемая на грунт осью или осями прицепа с центрально расположенной осью, когда он сцеплен с тягачом и загружен до технически допустимой максимальной массы

Тягово-сцепное устройство (K113-A) для KIA RIO предназначено для сцепки легкового автомобиля с буксируемым прицепом полной массой до 1200 кг, скорость автопоезда не должна превышать 80 км/час.

Технические характеристики ТСУ соответствуют ГОСТ Р 41.55-2005 (Правила ЕЭК ООН №55) «Единые предписания, касающиеся механических сцепных устройств. Состав транспортных средств».

Изготовитель постоянно совершенствует ТСУ, поэтому некоторые конструктивные изменения могут быть не отражены в настоящем издании.

1. ТЕХНИЧЕСКИЕ ДАННЫЕ

Тип соединения: шаровой Диаметр сцепного шара: 50 мм Масса комплекта ТСУ: 20,6 кг

2. КОМПЛЕКТ ПОСТАВКИ

ТСУ (K113-A)1 шт.
 для KIA RIO I1 шт.
 Пакет комплектующих.....1 шт.
 Пакет электропроводки1 шт.
 Руководство по эксплуатации.....1 шт.

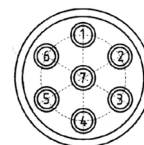
3. МОНТАЖ ТСУ

Установка ТСУ должна осуществляться только в сервисных центрах, имеющих лицензию на данный вид работ. Перед установкой ТСУ внимательно ознакомьтесь с настоящей инструкцией. Предварительно очистите резьбовые соединения от краски (при необходимости).

Внимание: все болтовые соединения, при установке, изначально не затягивать!

- Перед тем, как произвести монтаж ТСУ, автомобиль необходимо установить на смотровой яме, отсоединить аккумуляторную батарею, затормозить автомобиль стояночным тормозом, под колеса положить упоры.
- Работу по монтажу должны производить два человека, соблюдая меры предосторожности.
- Перед установкой ТСУ необходимо снять задний бампер вместе с усилителем.
- Установить вкладыши ТСУ (7) в лонжероны автомобиля.
- Снять глушитель с подушек крепления. Установить кронштейны ТСУ (2,3) на лонжероны автомобиля и закрепить болтами M10x35 (10), используя штатные отверстия в лонжеронах.
- Закрепить балку ТСУ(1) к кронштейнам (2,3) болтами M12x35(11).
- Установить усилитель и бампер на автомобиль.
- Установить на ТСУ съемный шар (6) и штепсельный разъем (ШР).
- Используя точеные шайбы (8,9), закрепить ТСУ к буксировочной проушине.
- Подсоединить жгут проводов от ШРа к электропроводке автомобиля **согласно рис 1.**
- Подсоединить аккумуляторную батарею и проверить действие сигналов.

Рис. 1 (схема подключения электропроводки):



Контакт	1(L/1)	2(54/2G)	3(31/3)	4(R/4)	5(58R/5)	6(54/6)	7(58L/7)
Цвет провода на ТСУ	Желтый	Белый	Черный	Зеленый	Оранжевый	Красный	Синий
Назначение	Левый поворот	Задний противотуманный	Масса	Правый поворот	Освещение номера	Стоп-сигнал	Габарит