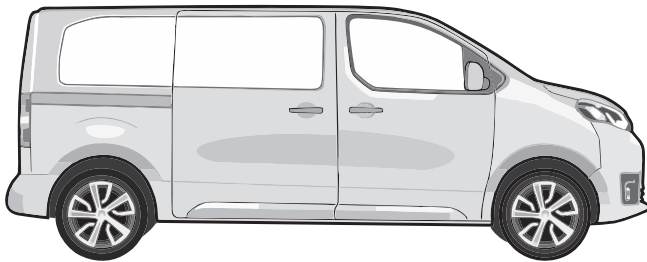


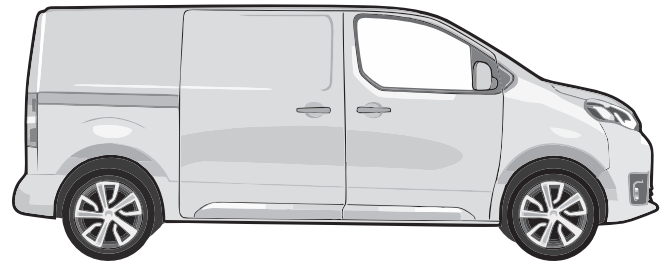
KA SC 71 111 011



ИНСТРУКЦИЯ ПО МОНТАЖУ комплекта электропроводки для фаркопа с 7-ми контактной розеткой



Jumpy 3 07/16
Expert 3 07/16
Proace Van 2 02/16



Space Tourer 07/16
Traveller 07/16
Proace Verso 02/16

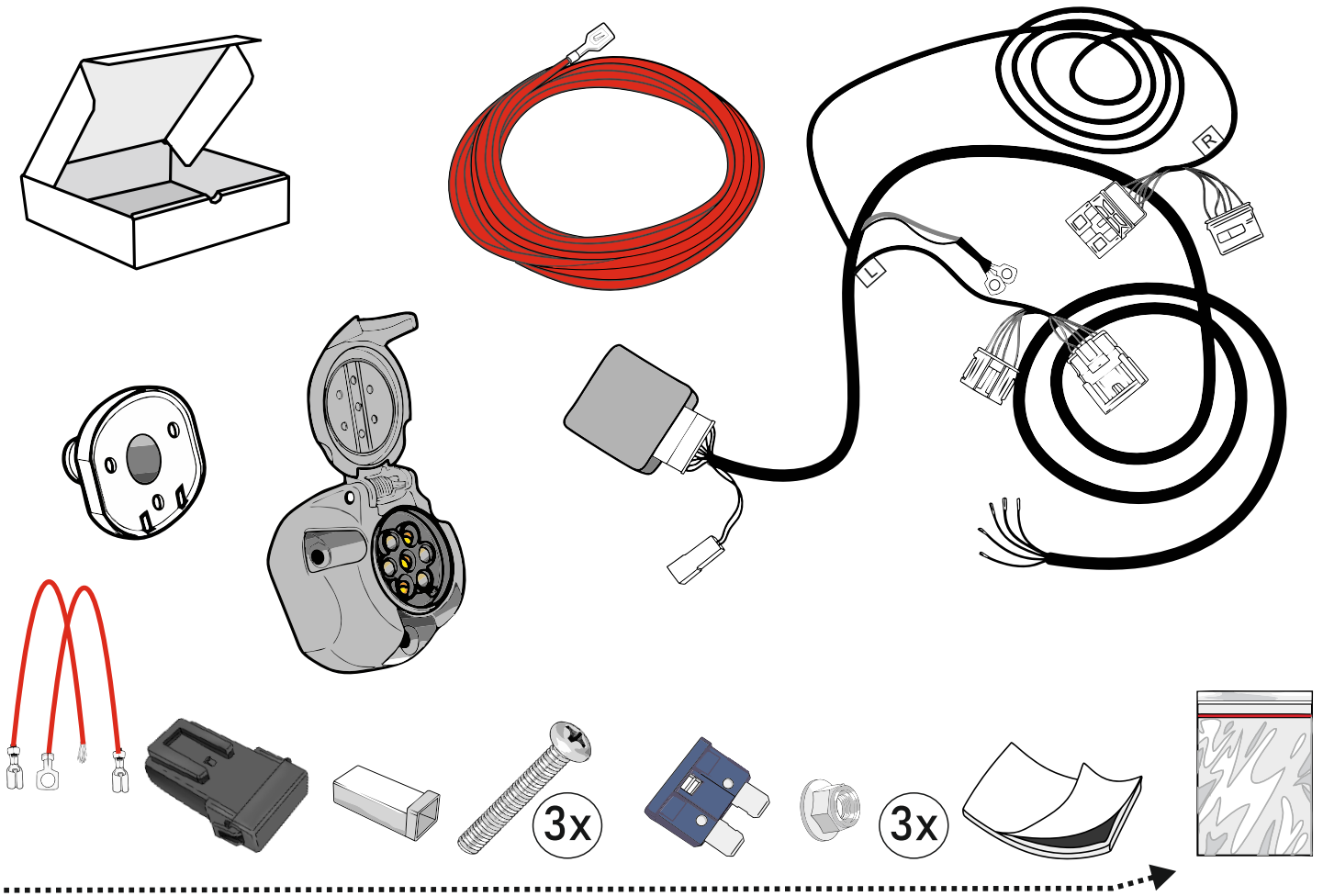
Для Citroen Peugeot / Jumpy / Spase Tourer

1. Работы по монтажу должны производиться в сертифицированных установочных центрах.
2. Качество установки должно быть максимально нацелено на безопасность использования и эксплуатации. Гарантия без заполненного и подписанного паспорта, установщиком и владельцем устройства об ознакомлении с данным паспортом, не осуществляется.
3. Все провода, смонтированные в автомобиле, в т.ч. выходящие за пределы кузова, должны быть надёжно закреплены и защищены от механических и прочих повреждений в процессе эксплуатации.
4. Превышение нагрузки на любой из каналов модуля приводит к выходу из строя модуля и является не гарантийным случаем.

ВАЖНО!

Отключение аккумуляторной батареи может вызвать потерю данных, сохранённых в электронных компонентах транспортного средства.

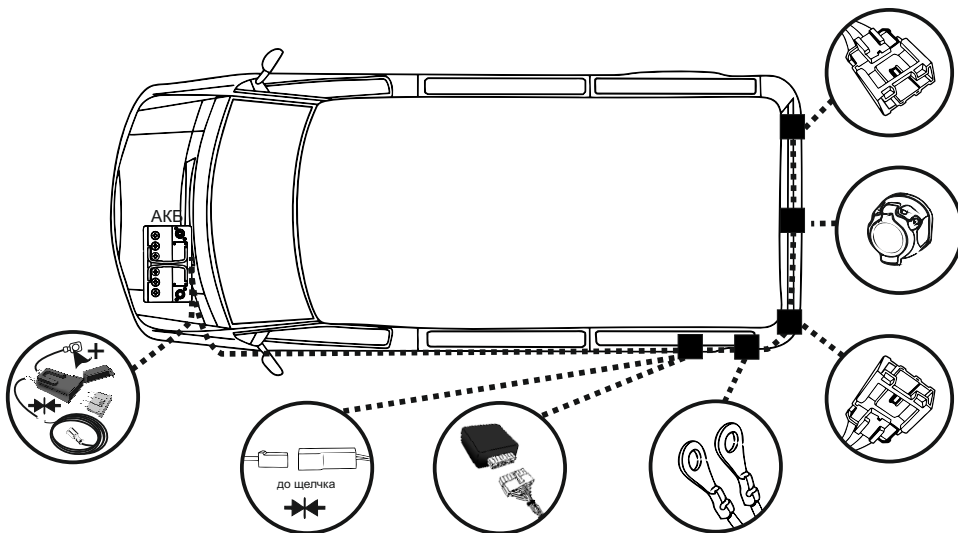
Что входит в комплект



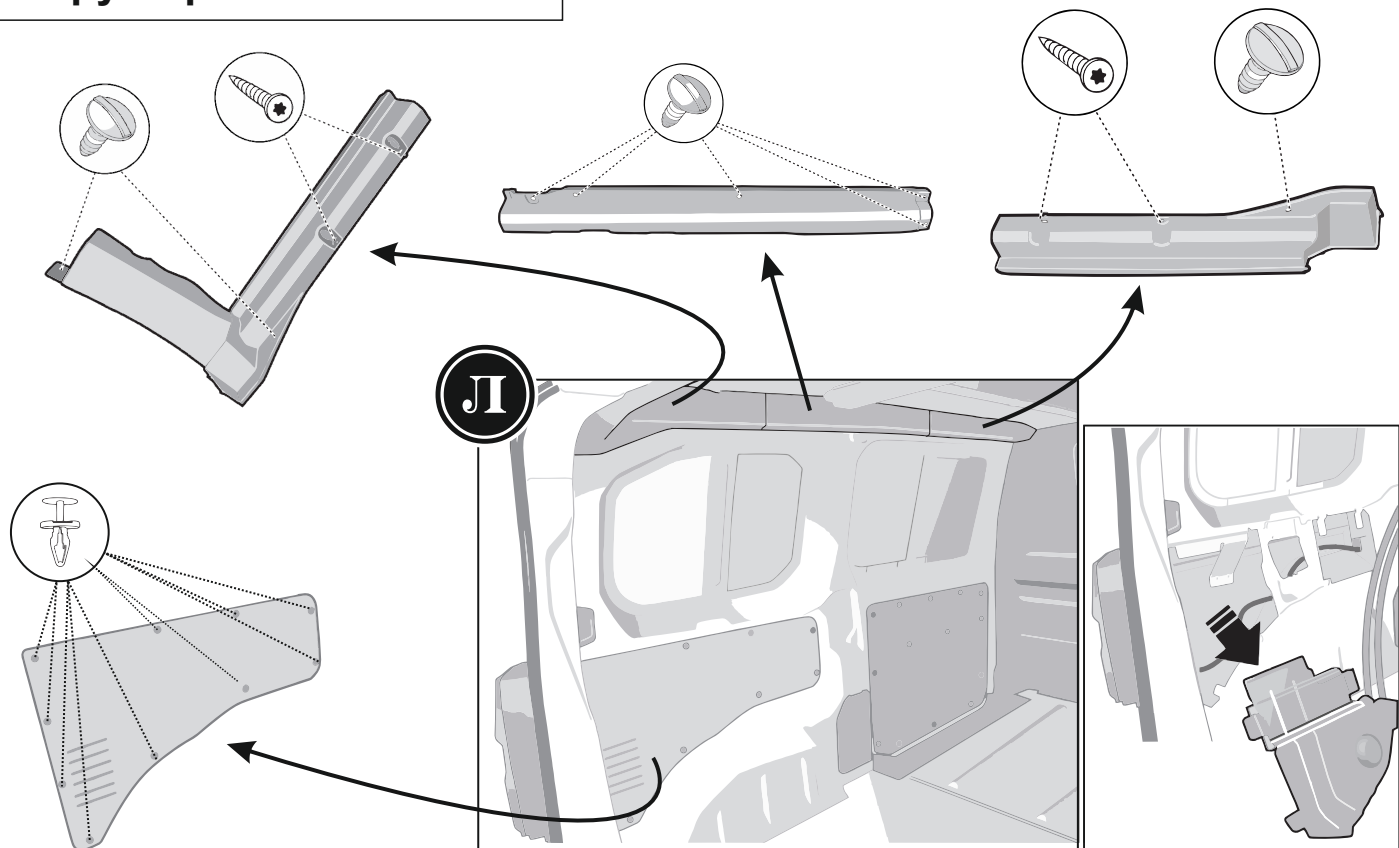
Внимание!

Перед началом работ отключить минусовую клемму от аккумулятора автомобиля! При несоблюдении данного требования Smart коннект или блок управления электрической системой транспортного средства могут быть повреждены!

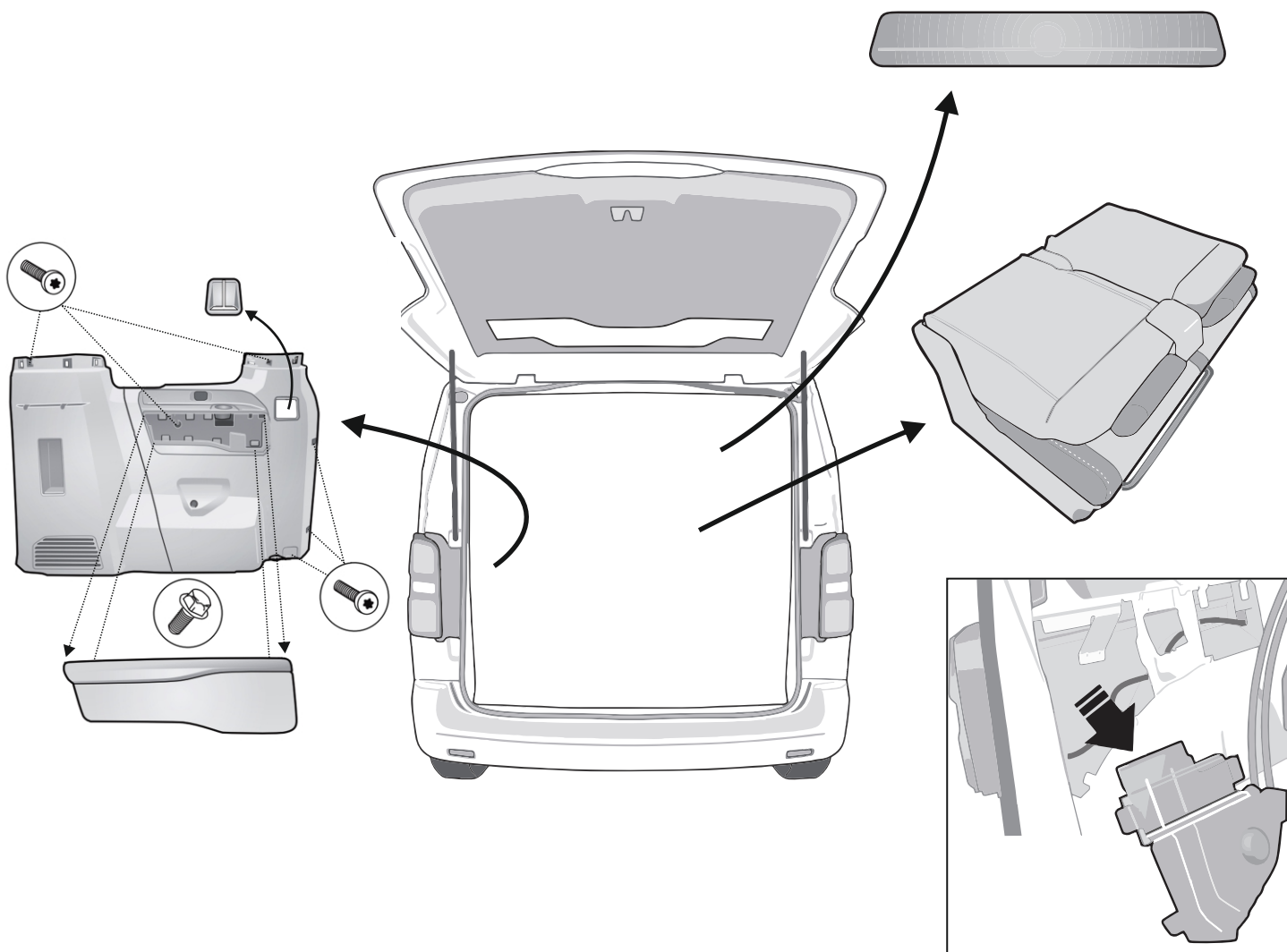
Отключение аккумулятора может повлечь блокировку головного устройства (штатная магнитола автомобиля) и может потребовать необходимость введения секретного CODE (кода). Перед началом работ убедитесь, что CODE (кода) вам известен!



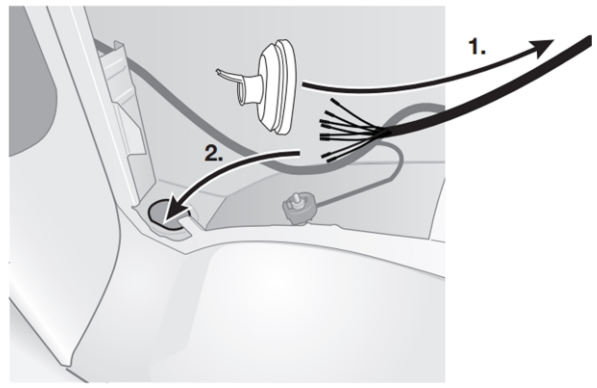
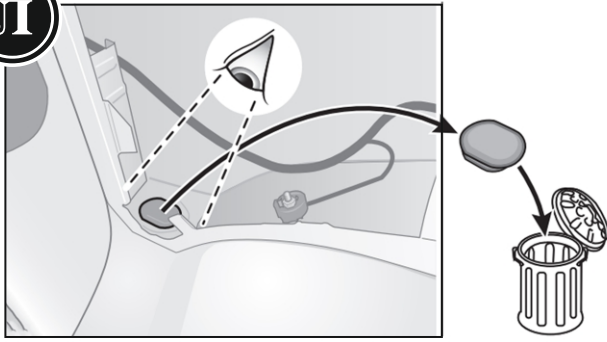
Jumpy/Expert /Proace Van



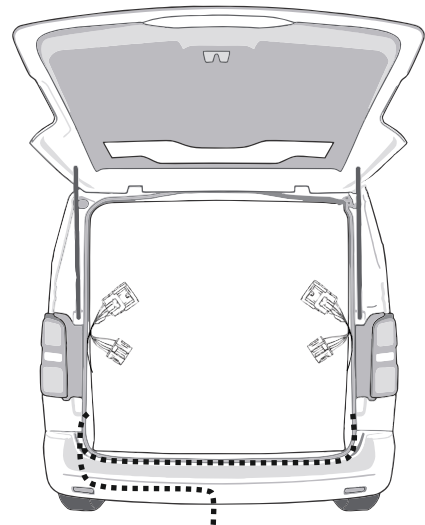
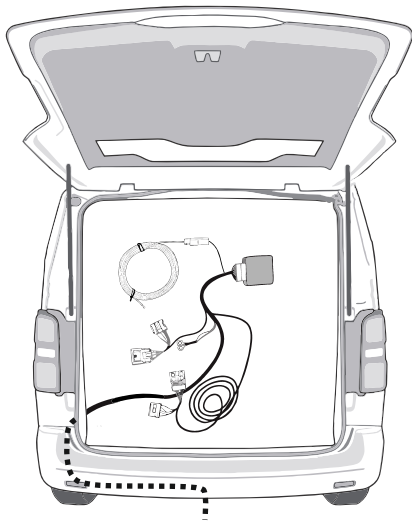
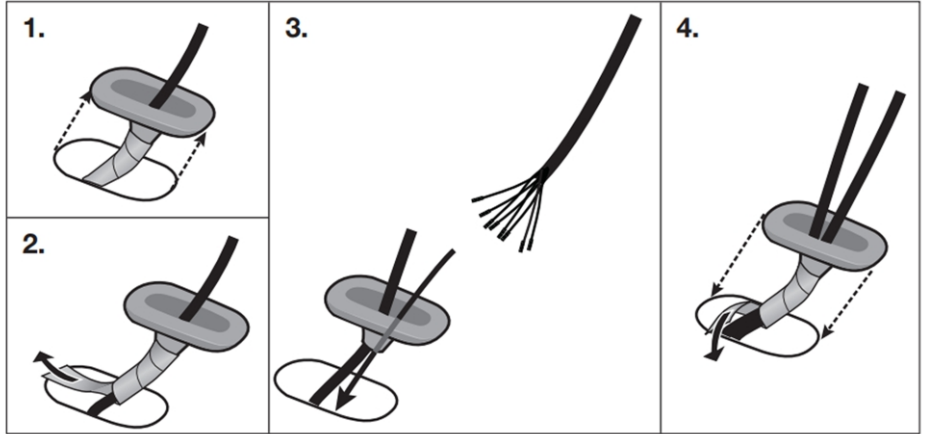
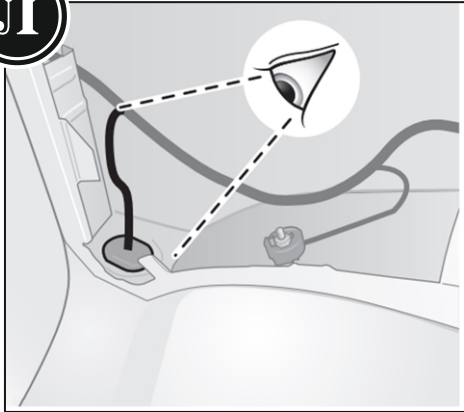
Space Tourer/Traveller/Proace Verso



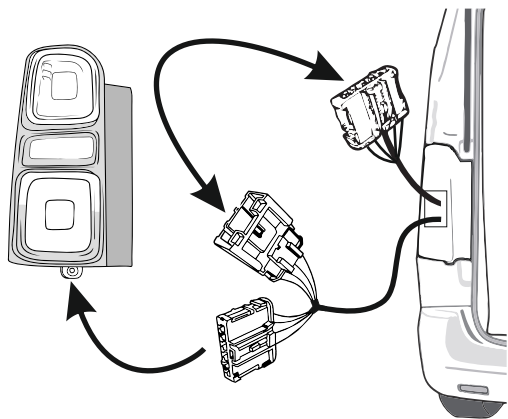
Л



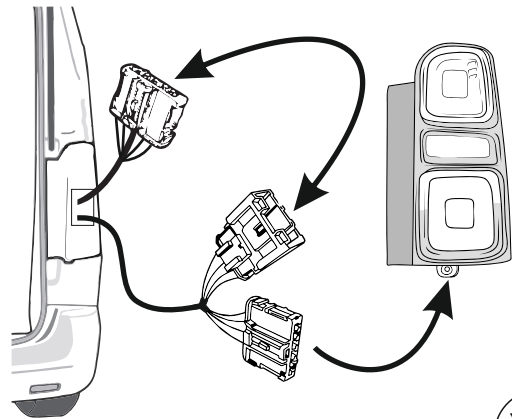
Л

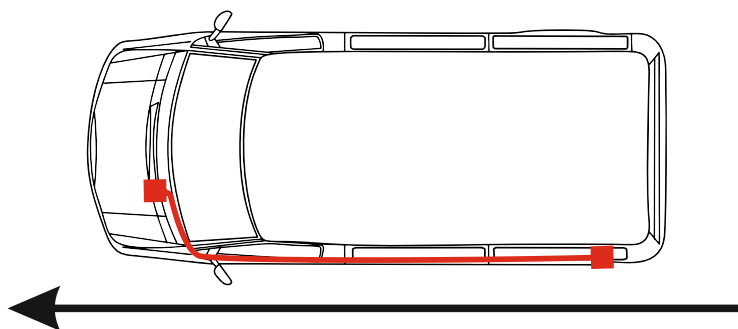
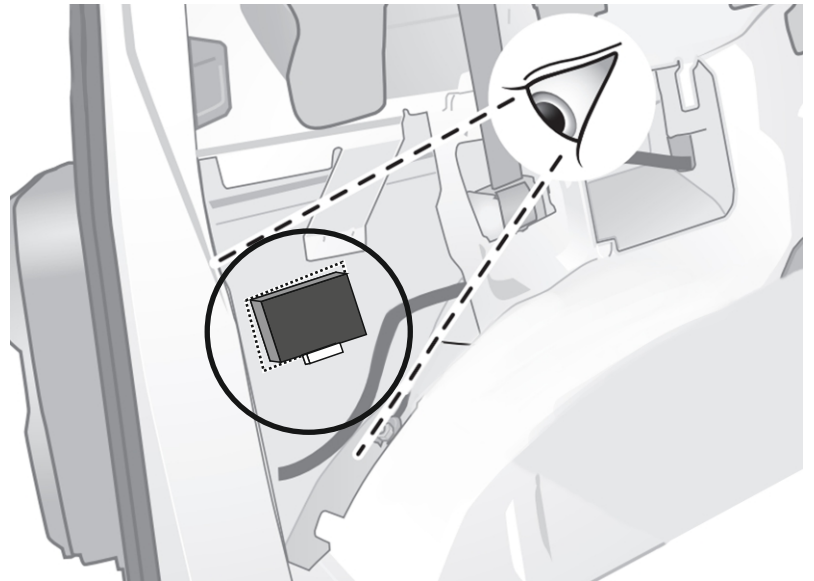
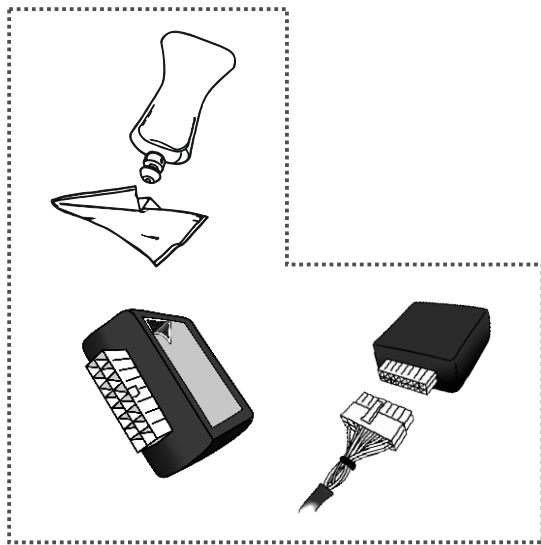
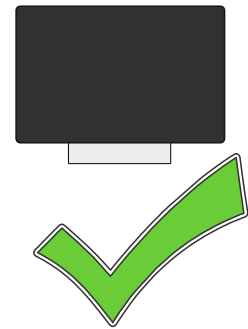
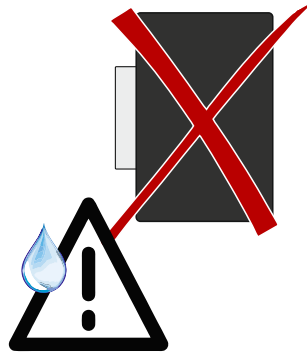
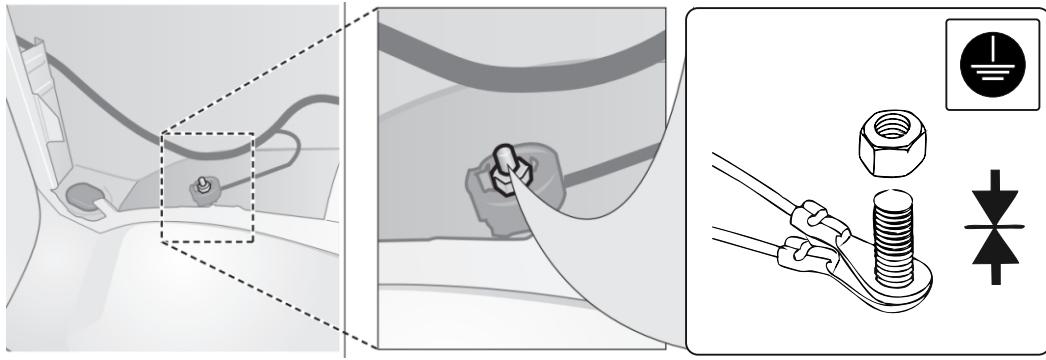


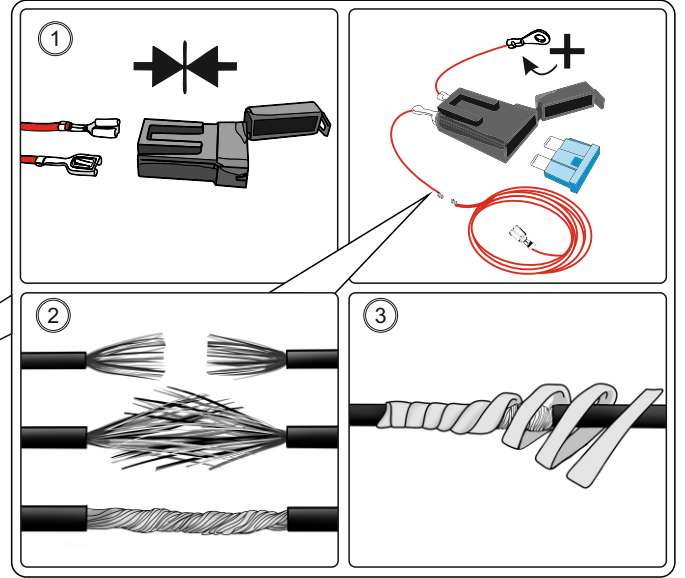
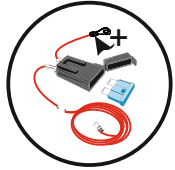
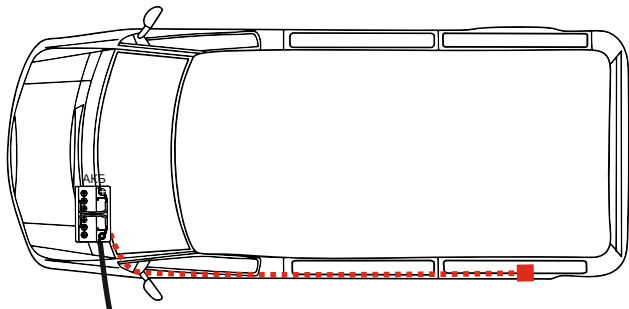
Л



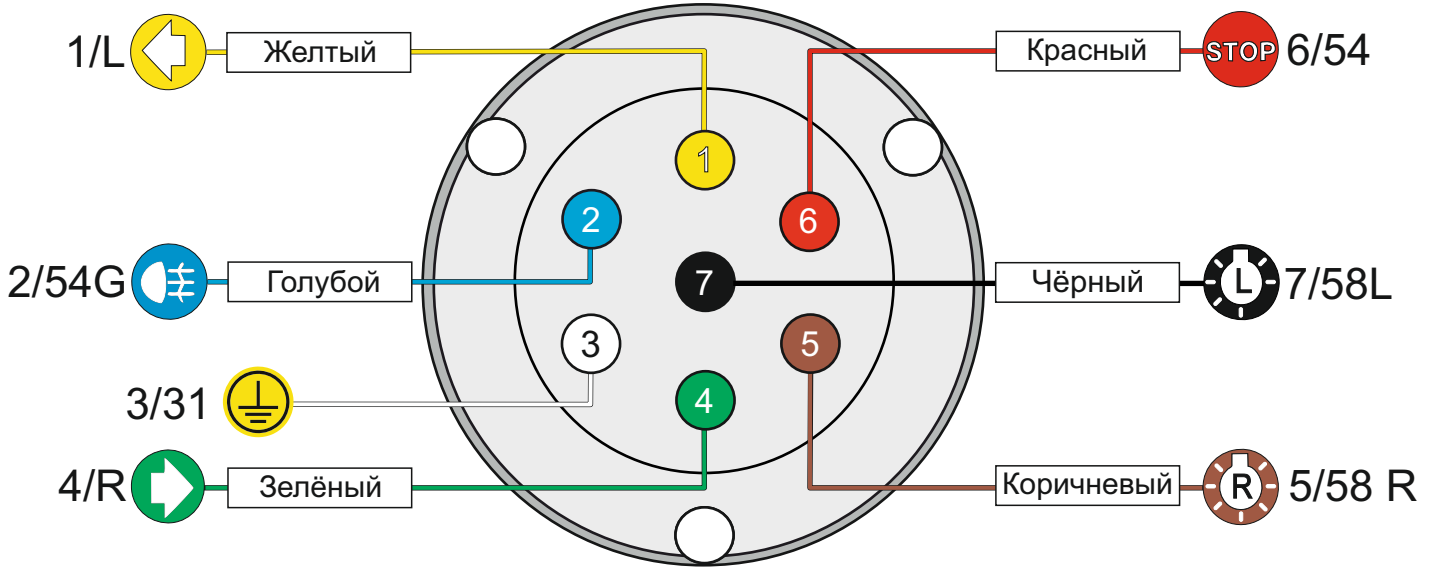
П





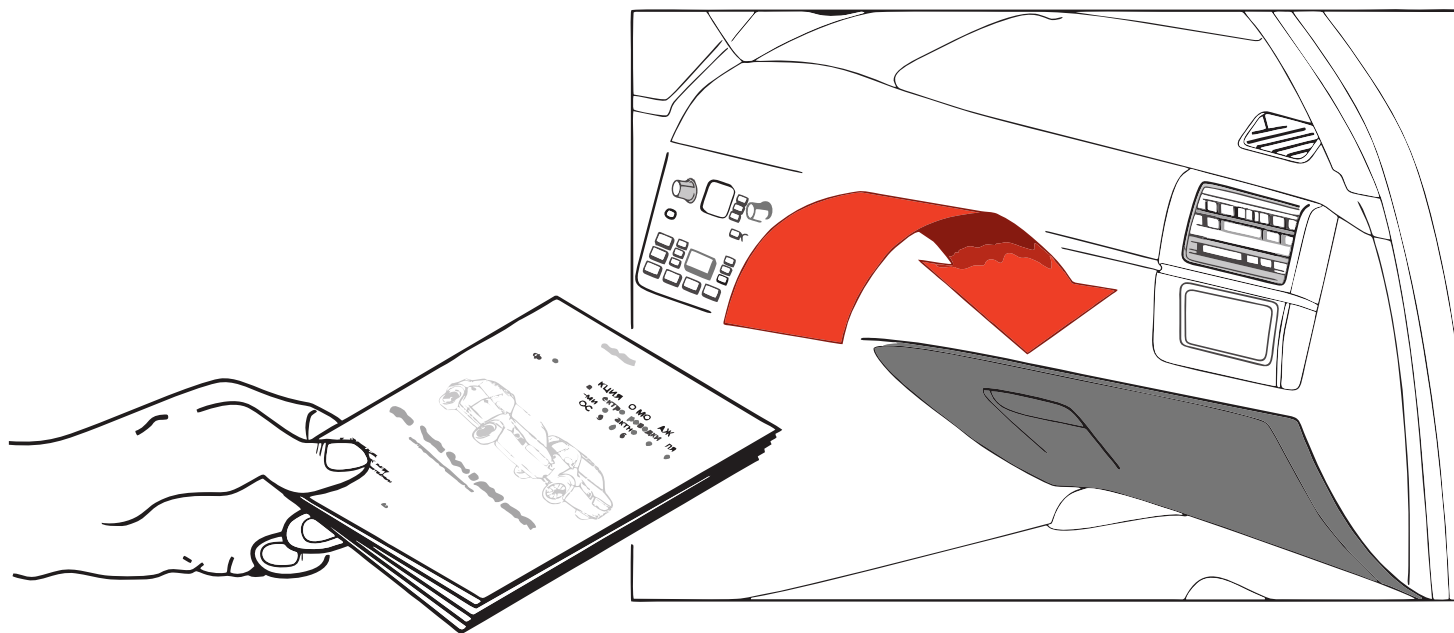
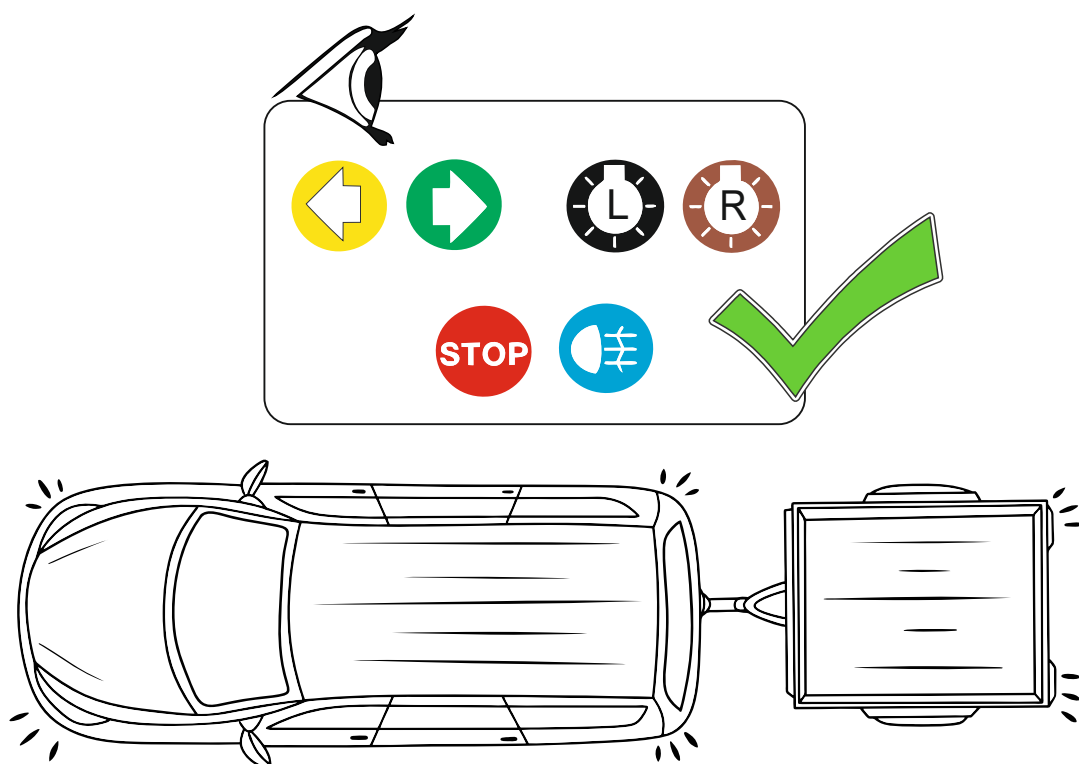


*Закрепить держатель



ГОСТ 9200-76							
	1/L	2	3/31	4/R	5/58-R	6/54	7/58-L
	21W	2x21W		21W	21W	2x21W	21W
	жёлтый	синий	белый	зелёный	кор-вый	красный	чёрный

После монтажа проведите проверку правильности присоединения электропроводки тестером с нагрузкой или лампами соответствующей мощности. Сборку производите в обратном порядке.



Информация об автомобиле

Марка, модель:	
VIN:	Год выпуска:
Тип двигателя:	Цвет:
Пробег:	Дата установки электрики:

Для записей

Дата	Пробег	Марка моторного масла	Фильтр

**Звоните, пишите, с удовольствием
ответим на Ваши вопросы**

тел. 8 (800) 333 63 67

service@konceptauto.ru

