



NISSAN X-Trail 2014-

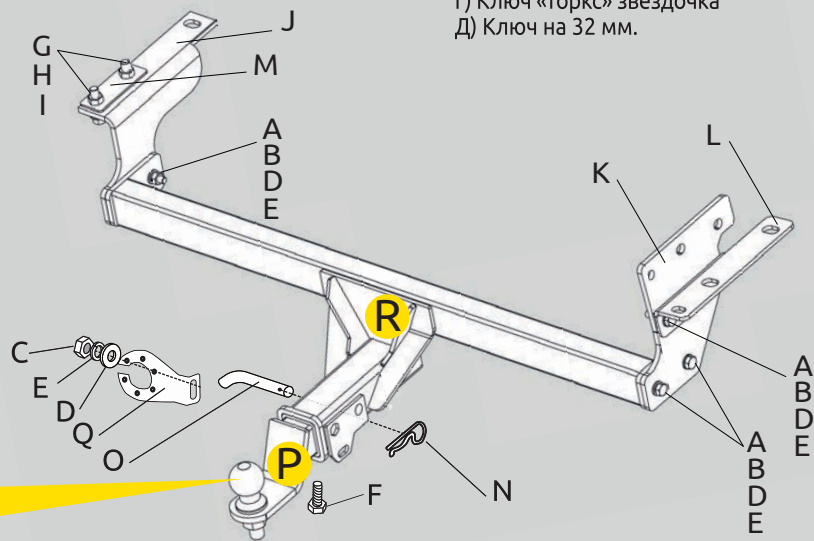
Тягово-сцепное устройство (ТСУ) съемный квадрат. Арт. 08101501

Комплектация

- A) Болт M10x40x1,25 – 6 шт.
- B) Гайка M10x1,25 – 4 шт.
- C) Гайка M10 – 1 шт.
- D) Шайба M10 – 11 шт.
- E) Шайба гровер M10 – 7 шт.
- F) Болт M10x20 – 1 шт.
- G) Болт M12x45x1,25 с юбкой – 3 шт.
- H) Шайба M12 – 3 шт.
- I) Шайба гроверная M12 – 3 шт.
- J) Кронштейн левый – 1 шт.
- K) Кронштейн правый – 1 шт.
- L) Уголок – 1 шт.
- M) Закладная пластина - 1 шт.
- O) Палец для фаркопа гнутый – 1 шт.
- P) Съемный шар в сборе – 1 шт.
- Q) Кронштейн розетки – 1 шт.
- R) Кронштейн сварной – 1 шт.

Требуемые инструменты

- A) Ключ трещотка на 17 мм
- Б) Ключ рожковый на 17 мм.
- В) Отвертка плоская
- Г) Ключ «Торкс» звёздочка
- Д) Ключ на 32 мм.



Не предназначен для установки багажных платформ с креплением на шар



Требования к установке:

- Не устанавливать изделие на другую марку и модель автомобиля;
- Не устанавливать изделие в места не предусмотренные данной инструкцией;
- Не подвергать изделие сварочным работам;
- Выполнять установку изделия строго руководствуясь данной инструкцией по установке.

Требования к эксплуатации:

- Не вставать на изделие;
- Не использовать изделие в качестве опоры для домкрата;
- Не буксировать за изделие другое ТС;
- Каждые 5 000 км подтягивать соединительные элементы изделия.
- На неасфальтированном покрытии грузоподъемность сокращается в 2 раза а скорость не должна превышать 30 км/ч.

Изделие изготовлено из стали • Сцепка и расцепка прицепа к ТС возможна одним человеком, без применения специальных инструментов • Конструкция изделия обеспечивает выполнение сохранности характеристик и функционирование после замены изнашивающихся деталей. Изнашиваемые детали взаимозаменяемы • Ограничения на использование механического сцепного устройства и его элементов см. в данной инструкции • Усиление зоны крепления при установке изделия на ТС не требуется При установке изделия на автомобиль шаровый наконечник не ухудшает видимость и не закрывает задний номерной знак.

Габаритные размеры изделия: 1111x653x388 мм. Присоединительный размер: 980 мм. Высота установки: 440 мм. Максимальные углы поворота при установке изделия на ТС составляют: - в горизонтальной плоскости - 70 град. - в вертикальной плоскости - 30 град. Пространственное положение шарового наконечника регламентировано ГОСТом Р 41.55-2005.

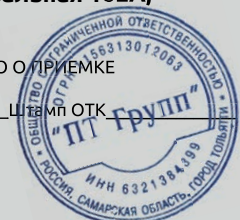
При установке изделия на ТС расстояние от центра шарового наконечника до вертикальной плоскости проходящей через наиболее удаленную назад крайнюю точку оборудования составляет 20 мм.

ООО «ПТ ГРУПП»

адрес: 445000, Самарская обл. г. Тольятти, ул. Вокзальная 102А, строение 1.

СВИДЕТЕЛЬСТВО О ПРИЕМКЕ

Дата выпуска \_\_\_\_\_ июль 2019 \_\_\_\_\_ Штамп ОТК



СВИДЕТЕЛЬСТВО О ПРОДАЖЕ

Дата продажи \_\_\_\_\_ Штамп магазина \_\_\_\_\_

**ШАГ 1.** Снимите задний бампер согласно руководства по ремонту автомобиля. Открутите усилитель и подушки бампера. В открывшуюся левую нишу вставьте закладную пластину из комплекта поставки, гайками вверх. Снимите штатную проушину.



**ШАГ 2.** Установите кронштейн левый, совместив отверстия кронштейна с отверстиями в лонжероне автомобиля и соедините их с закладными пластинами с помощью болтов М10х40х1,25 через шайбы М10 и гроверные шайбы М10.



**ШАГ 3.** Установите уголок, совместив отверстия уголка с отверстиями в нижней части правого лонжерона автомобиля и соедините их с помощью болтов крепления проушины. Аналогично установите кронштейн правый и соедините его с отверстиями в на боковой части лонжерона автомобиля и с отверстиями в уголке с помощью двух болтов М10х40, гайками М10, через шайбы М10 и гроверы М10.



**ШАГ 4.** Установите кронштейн сварной, совместив отверстия в боковых кронштейнах с отв-ми балки и соедините их с помощью болтов М10х40 через шайбы и гроверные шайбы М10. Установите кронштейн крепления розетки, шар в сборе и зафиксируйте его шплинтом.



**ШАГ 5.** Затяните шар с помощью ключа на 32 мм. Вкрутите стопорный винт М10х20 снизу. Установите задний бампер согласно руководства по ремонту автомобиля. Установка завершена.



Тип соединения: шаровый; Диаметр сцепного шара: 50 мм.; Масса комплекта ТСУ 08101501: 17,9 кг.

ТСУ	Артикул	D(кН)	S(кг)	T(кг)	C(кг)	A(кг)
NISSAN X-Trail	08101501	7,2	75	1700	750/1300*	1500

**D**=  $(g \cdot T \cdot C) / (T + C)$  - горизонтальная сила, действующая между тягачом и прицепом; **S** - статическая вертикальная нагрузка на шар; **T** - технически допустимая максимальная масса тягача; **C** - допустимая масса прицепа по данным автопроизводителя (\*для прицепа оборудованного тормозами); **A** - максимальная масса прицепа по данным производителя ТСУ.

**Тягово-сцепное устройство (NISSAN X-Trail) предназначено для сцепки легкового автомобиля с буксируемым прицепом полной массой до 1500 кг. Скорость автопоезда не должна превышать 80 км/ч. Рекомендуемая заводом-производителем масса прицепа 750/1300 кг\* (\*для прицепа, оборудованного тормозами)**

#### Правила возврата товара:

##### Возврат товара надлежащего качества.

Покупатель имеет право отказаться от товара надлежащего качества: до момента получения товара в любой момент или в течении 7 дней с момента получения товара. Возврат товара возможен только при одновременном соблюдении Покупателем следующих условий: сохранение товарного вида, бирок, пломб, этикеток и т.д., сохранение потребительских свойств товара, товар не находился в употреблении, наличие документов, подтверждающих факт приобретения товара. Для возврата товара надлежащего качества, Покупатель в установленные сроки должен направить Продавцу требование о возврате товара с приложением самого товара и документов. Такое требование и товар должны быть доставлены Продавцу по его адресу. Если товар будет доставлен с повреждениями, Продавец имеет право не принимать товар и не возвращать деньги. В этом случае претензии Покупатель должен предъявлять транспортной компании, повредившей товар в процессе доставки. Возврат денежных средств (при условии соблюдения Покупателем требований закона о возврате товара) осуществляется в течении 10 банковских дней с момента получения Продавцом соответствующего требования. Возврату подлежат сумма, уплаченная Покупателем за товар, за исключением расходов на возврат товара.

##### Возврат товара ненадлежащего качества.

Покупатель ОБЯЗАН в момент получения товара вскрыть упаковку и проверить товар на наличие внешних дефектов. В случае обнаружения таковых, должен быть составлен АКТ в двух экземплярах (в котором перечислены ВСЕ недостатки) подписанный представителем Транспортной компании (Доставщика) и Покупателем. Без данного АКТА претензии по дефектам, которые могут быть обнаружены простым визуальным осмотром, не принимаются. Покупатель, обнаруживший брак в товаре по своему усмотрению может потребовать: замены товара на аналогичный или на другой товар с перерасчетом цены, уменьшить стоимость товара соразмерно недостаткам, устранить недостатки (возместить расходы на такое устранение), вернуть товар продавцу с возвратом уплаченных денежных средств. Адрес для предъявления претензий: Самарская обл., г. Тольятти, ул. Вокзальная 102-а. Все претензии принимаются исключительно в письменном виде.

**телефон технической службы поддержки**

**8 (800) 555 20 90**

(звонок по России бесплатный)

**www.ptuning.ru**

**ООО «ПТ ГРУПП»**

адрес: г. Тольятти, ул. Вокзальная 102А.