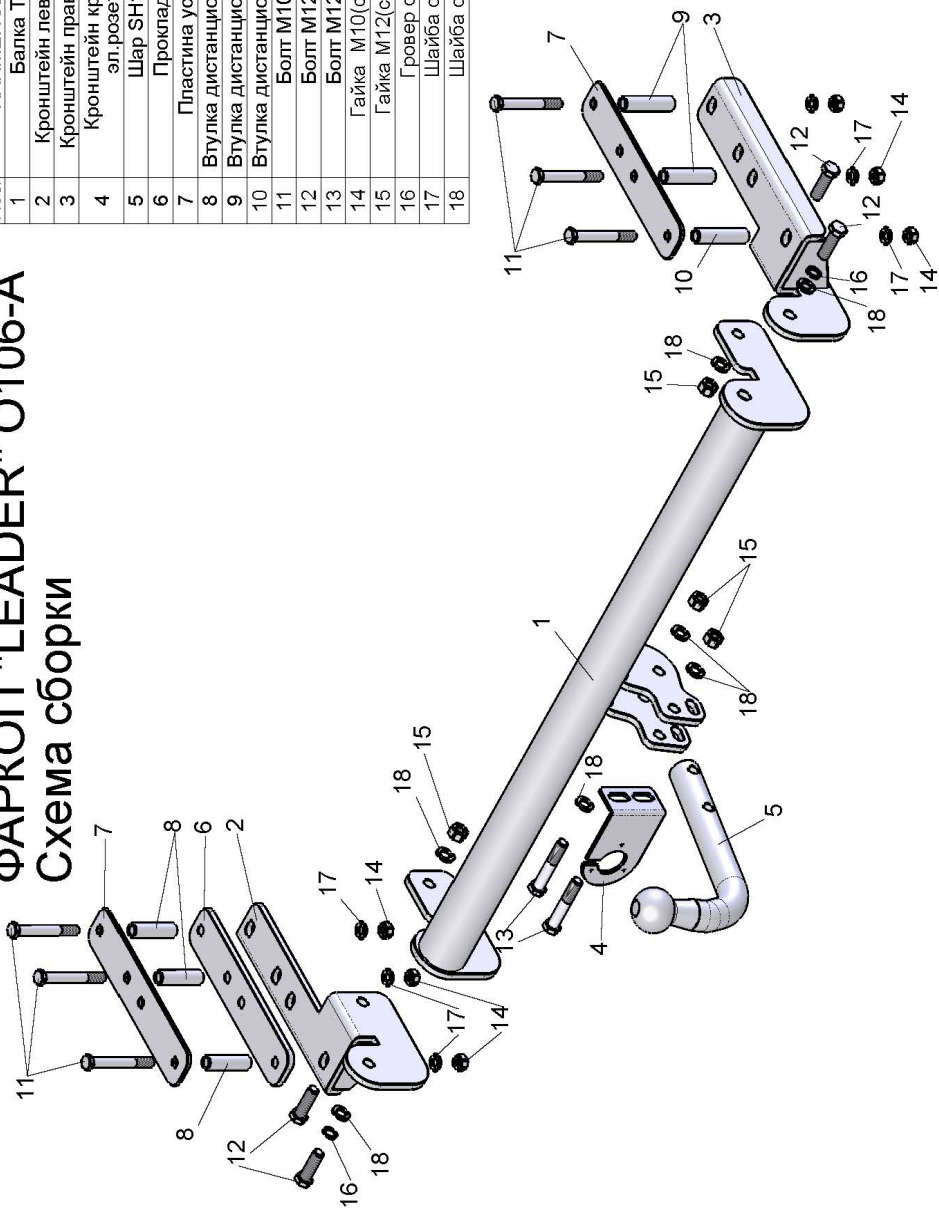


# ФАРКОП "LEADER" O106-A Схема сборки

Поз.	НАИМЕНОВАНИЕ	К-во
1	Балка ТСУ	1
2	Кронштейн левой сборки	1
3	Кронштейн правой сборки	1
4	Кронштейн крепления эл.розетки	1
5	Шар SH12A	1
6	Прокладка	1
7	Пластина усиления	2
8	Втулка дистанционная L-58мм	3
9	Втулка дистанционная L-68мм	3
10	Втулка дистанционная L-70мм	2
11	Болт M10x90	6
12	Болт M12x35	4
13	Болт M12x70	2
14	Гайка M10(с.контр.)	6
15	Гайка M12(с.контр.)	4
16	Гровер d 12	2
17	Шайба d 10	6
18	Шайба d 12	7



## OPEL ASTRA G (хетчбек, седан)

03/1998 -2004 г.в.

Артикул	D(кН)	S(кг)	T(кг)	C(кг)
<b>O106-A</b>	<b>7,1</b>	<b>75</b>	<b>1645</b>	<b>1300</b>

D = g\*TC/T+C (горизонтальная сила, действующая между тягачом и прицепом)  
S — статическая вертикальная нагрузка на шар ТСУ  
T — технически допустимая масса тягача

C — масса, передаваемая на грунт осью или осями прицепа с центрально расположенной осью, когда он сцеплен с тягачом и загружен до технически допустимой максимальной массы

**Тягово-сцепное устройство (O106-A) для OPEL ASTRA G (хетчбек, седан) 03/1998-2004 г.в. предназначено для сцепки легкового автомобиля с буксируемым прицепом полной массой до 1300 кг, скорость автопоезда не должна превышать 80 км/час.**

Технические характеристики ТСУ соответствуют ГОСТ Р 41.55-2005 (Правила ЕЭК ООН №55) «Единообразные предписания, касающиеся механических сцепных устройств. Состав транспортных средств».

Изготовитель постоянно совершенствует ТСУ, поэтому некоторые конструктивные изменения могут быть не отражены в настоящем издании.

### 1. ТЕХНИЧЕСКИЕ ДАННЫЕ

Тип соединения: шаровой

Диаметр сцепного шара: 50 мм

Масса комплекта ТСУ: 16,96 кг

### 2. КОМПЛЕКТ ПОСТАВКИ

ТСУ (O106-A)

для OPEL ASTRA G (хетчбек,седан) 03/1998-... г.в. 1 шт.

Руководство по эксплуатации.....1 шт.

Пакет комплектующих.....1 шт.

### 3. МОНТАЖ ТСУ

**Установка ТСУ должна осуществляться только в сервисных центрах, имеющих лицензию на данный вид работ. Перед установкой ТСУ внимательно ознакомьтесь с настоящей инструкцией. Предварительно очистите резьбовые соединения от краски (при необходимости).**

**Внимание : все резьбовые соединения , при установке , изначально не затягивать !**

- Перед тем, как произвести монтаж ТСУ, автомобиль необходимо установить на смотровой яме, отсоединить аккумуляторную батарею, затормозить автомобиль стояночным тормозом, под колеса положить упоры.
  - Работу по монтажу должны производить два человека, соблюдая меры предосторожности.
  - Перед установкой ТСУ необходимо снять обшивку багажного отделения. Снять глушитель. В усилителе бампера произвести вырез ребер жесткости под балку ТСУ высотой 75 мм.
  - Используя штатные отверстия в лонжеронах автомобиля, досверлить насквозь по 3 отверстия с каждой стороны d 11 мм. Из багажного отделения рассверлить эти отверстия до d 17 мм.
  - Произвести монтаж кронштейнов ТСУ (2,3), используя дистанционные втулки (8,9,10), предварительно установив в багажном отделении пластины усиления (7), болтами M10x90 (11). Под левый кронштейн установить компенсационную пластину толщиной 8 мм (6).
  - Закрепить балку ТСУ (1) к кронштейнам (2,3) болтами M12x35 (12).
  - Установить на ТСУ съемный шар (5) и штепсельный разъем (ШР).
  - Подсоединить жгут проводов от ШРа к электропроводке автомобиля
- (рекомендуется установка «Блока управления (smart connect) SM-3,0» артикул KPL-024).**
- Подсоединить аккумуляторную батарею и проверить действие сигналов.

#### Моменты затяжки резьбовых соединений

Номинальный диаметр резьбы	Шаг резьбы**, мм	Гайка (класс прочности по ГОСТ 1759-70)					Болт (класс прочности по ГОСТ 1759-70)				
		4;5;6	5;6	6;8	8;10	10;12	5.8	6.8	8.8	10.9	12.9
8	1,25	1,6	1,8	2,5	3,6	4,0	1,6	1,8	2,5	3,6	4,0
10	1,25	3,2	3,6	5,6	7,0	9,0	3,2	3,6	5,6	7,0	9
12	1,25	5,6	6,2	10,0	12,5	16,0	5,6	6,2	10,0	12,5	16,0
14	1,5	8,0	10,0	16,0	20,0	25,0	8,0	10,0	16,0	20,0	25,0
16	1,5	11,0	14,0	22,0	32,0	36	11,0	14,0	22,0	32,0	36

\*\*При применении резьбовых соединений с крупным шагом момент затяжки назначается по этой же таблице.