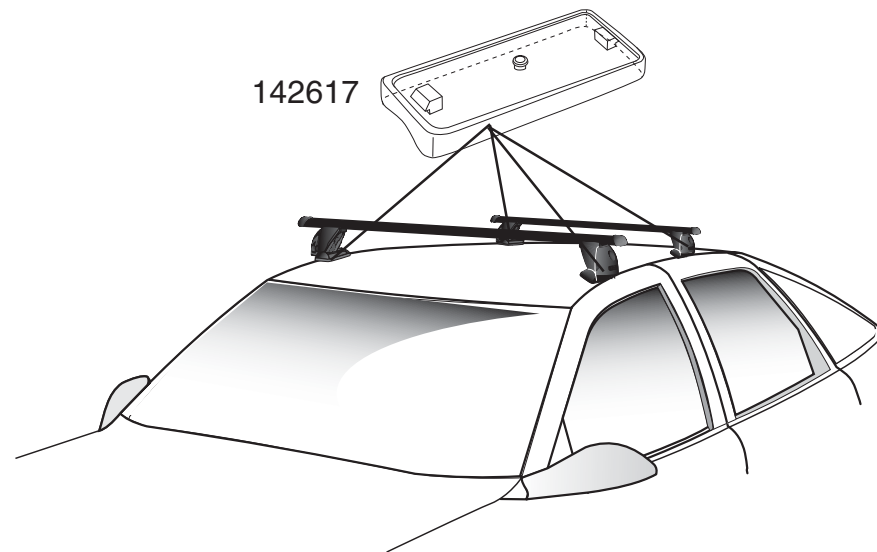
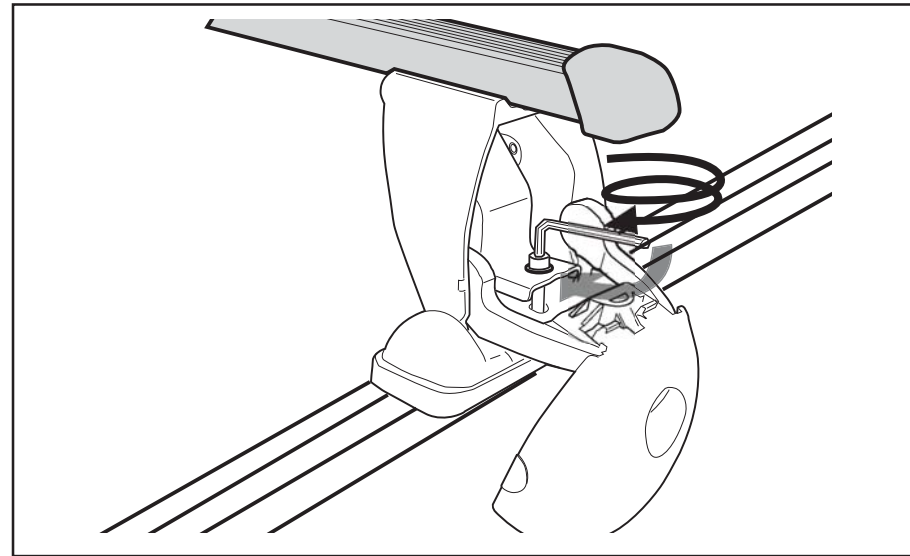


Citroën C8 07/02-
 Fiat Ulyssé 08/02-
 Lancia Phedra 09/02-
 Peugeot 807 06/02-

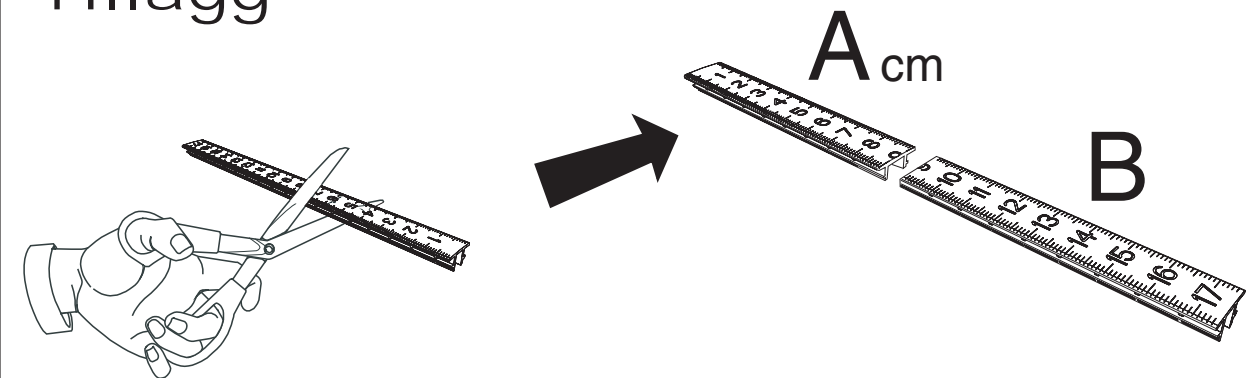


MONT BLANC®

MADE IN SWEDEN

Komplettierung
 Appendix
 Tillägg

FK 96



A Distance spacer / B slot cover
 A Distanz / B Schlitzschutz

Breiteneinstellung für Ihr Fahrzeug Width settings for your vehicle	Spacer/Distanzen A Front/Vorne		Spacer/Distanzen A Rear/Hinten	
	Car Model	Year	Direction	Value
CITROËN C8	07/02-	→	8,3	6,8
FIAT Ulyssé	08/02-	→	8,3	6,8
LANCIA Phedra	09/02-	→	8,3	6,8
PEUGEOT 807	06/02-	→	8,3	6,8

A cm

0409-151396-1

Phone. +46 33 222700
 Fax. +46 33 270882
 Email. info@montblanc.se
 Webpage. www.montblanc.se

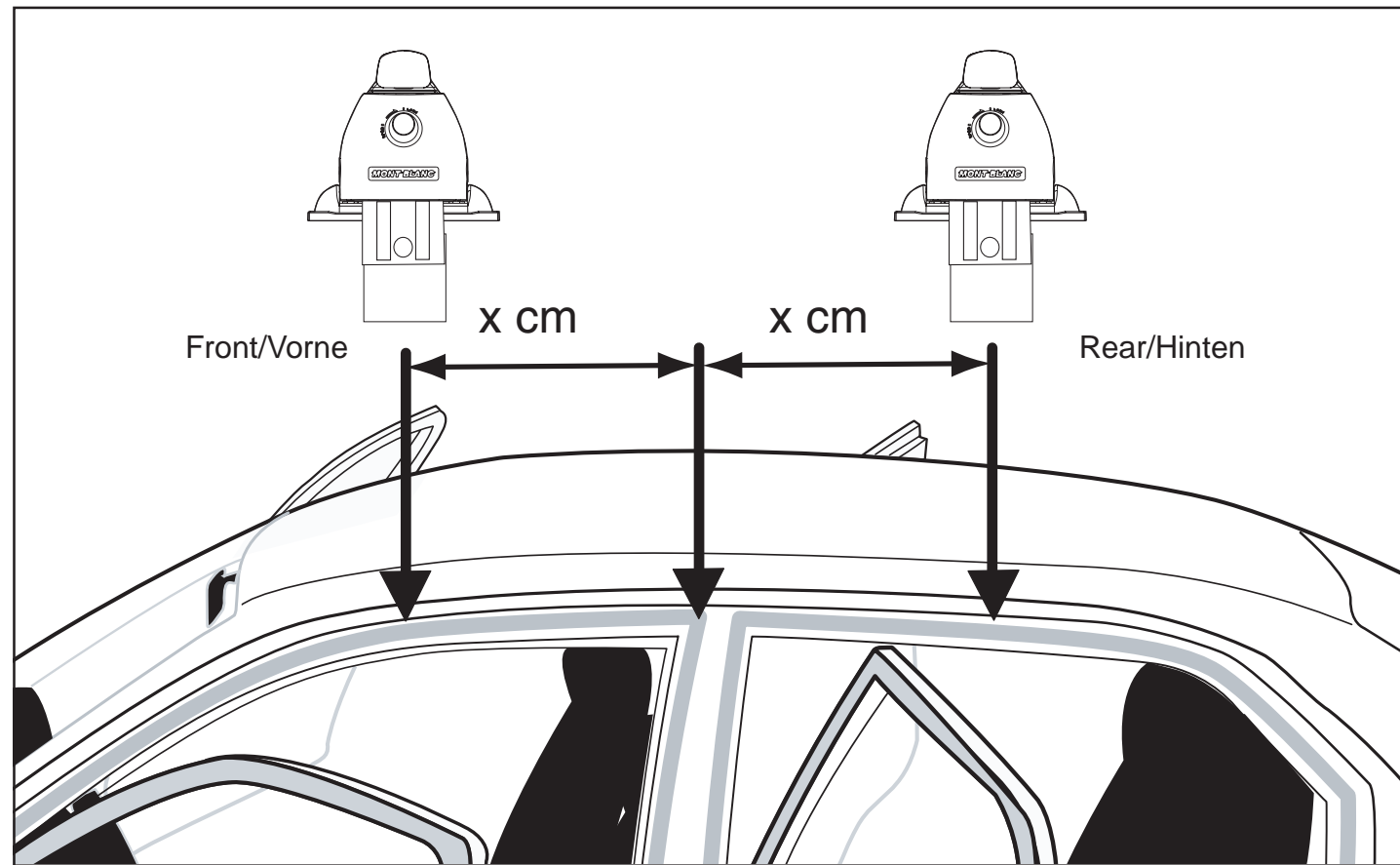
World Class Carrier Systems
JAC MONT BLANC®

Phone. +46 33 222700
 Fax. +46 33 270882
 Email. info@montblanc.se
 Webpage. www.montblanc.se

Deutschland
 Servicehotline:02234/95 99 121

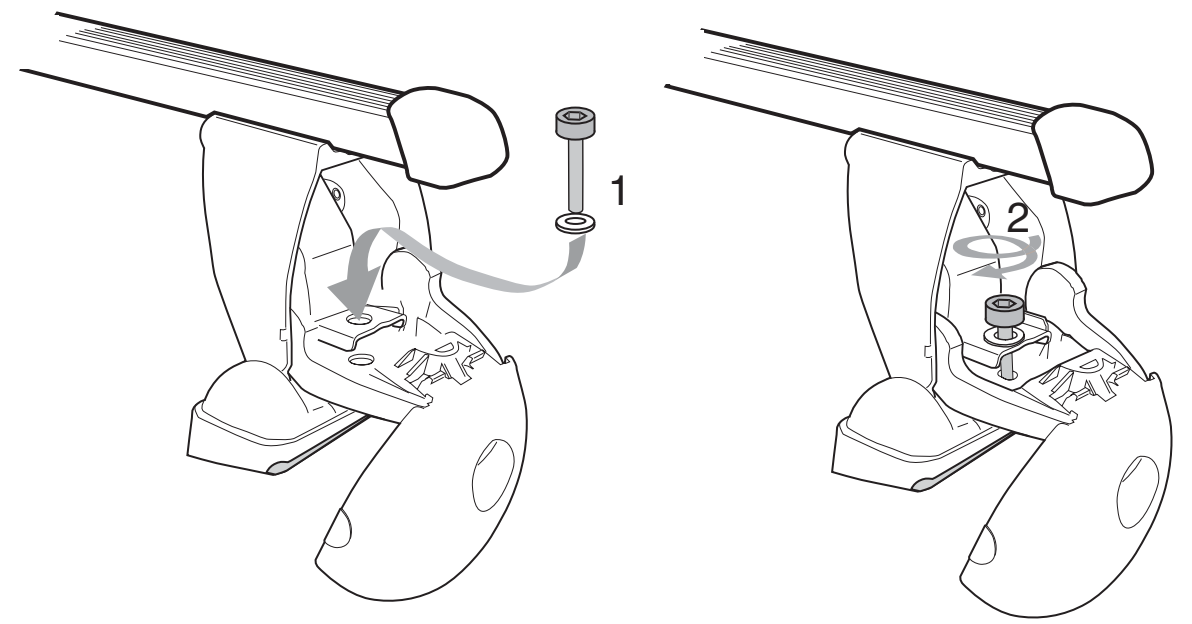
World Class Carrier Systems
JAC MONT BLANC®

Montageabstand auf Ihrem Autodach (Siehe Liste)
 Roof rack positions on the roof for your vehicle (see list)



		Distance/Abstand Front/Vorne	Distance/Abstand Rear/Hinten
CITROËN C8	07/02-	→ 10	70
FIAT Ulyssé	08/02-	→ 10	70
LANCIA Phedra	09/02-	→ 10	70
PEUGEOT 807	06/02-	→ 10	70

cm cm



Special vehicle information
 Info für spezielle Fahrzeug

