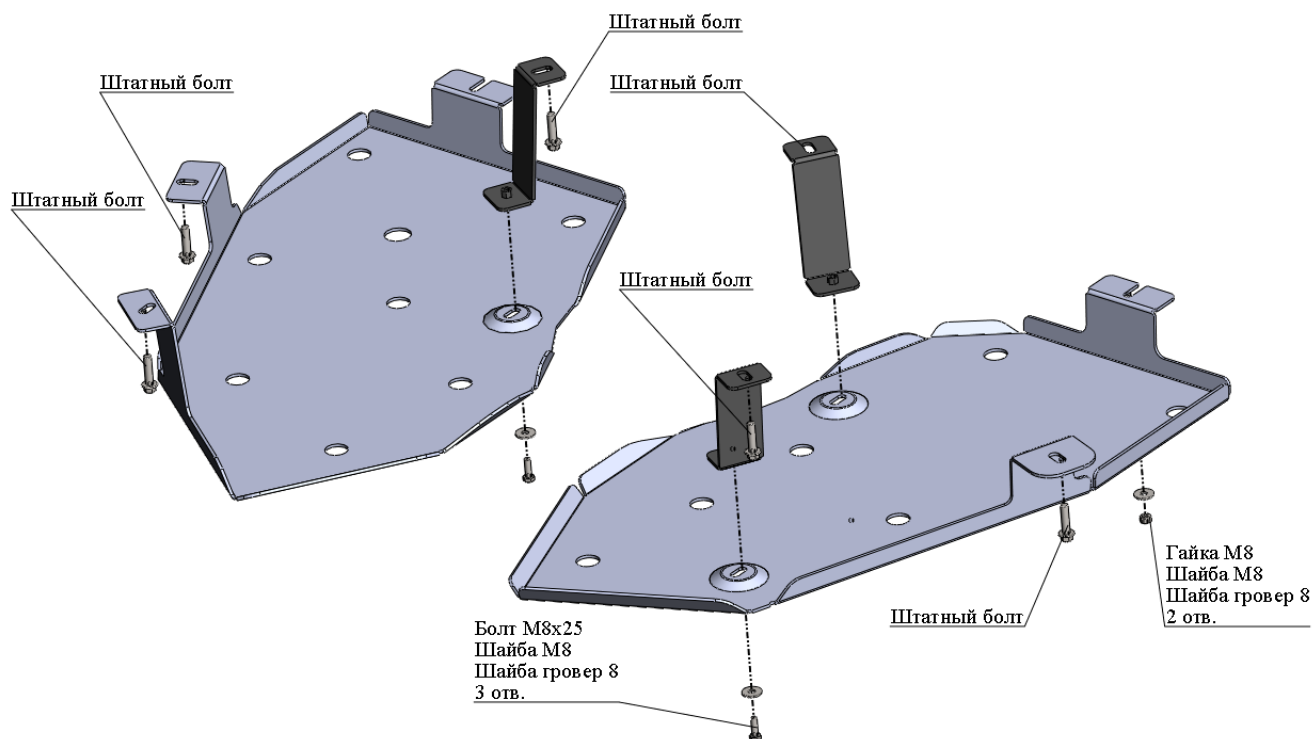


МАРКА, МОДЕЛЬ	МОДЕЛЬНЫЙ ГОД	ДВИГАТЕЛЬ	ТРАНСМИССИЯ	АРТИКУЛ
Jeep Grand Cherokee	2012	3.0i/3.0TD	АТ	04.12ABC

### Защита топливного бака



#### Порядок установки комплекта защиты:

1. **Позиция А**, установить кронштейны.
2. Установить комплект защиты.
3. Все точки крепления затянуть.

#### Состав комплекта крепежа:

НАИМЕНОВАНИЕ	КОЛИЧЕСТВО	АРТИКУЛ
Болт	М8х25	3 шт.
Гайка	М8	2 шт.
Шайба увеличенная	М8	5 шт.
Шайба гровер	8	5 шт.

