

МАРКА, МОДЕЛЬ	МОДЕЛЬНЫЙ ГОД	ДВИГАТЕЛЬ	ТРАНСМИССИЯ	АРТИКУЛ
AUDI Q8	С сентября 2020-	Все	Все	02.17k

Состав комплекта крепежа:

НАИМЕНОВАНИЕ	КОЛ-ВО	АРТИКУЛ
Болт TORX	M6x30	10 шт.
	M8x30	5 шт.
Шайба	M6	10 шт.
	M8	5 шт.
Шайба гровер	6	10 шт.
	8	5 шт.
Скоба	M6	10 шт.
Скоба под саморез 6.3		5 шт.
Саморез TORX	6.3x32	5 шт.
Защита ДВС		1 шт.
Защита АКПП		1 шт.
Кронштейн 1		1 шт.
Кронштейн 2		1 шт.
Кронштейн 3		1 шт.

Защита ДВС

Скоба М6
2 шт.

Кронштейн 2

Болт М8х30
Шайба гровер 8
Шайба М8
4 отв.

Кронштейн 1

Защита АКПП

Скоба М6
6 шт.

Саморез
штатный
8 отв.

Саморез TORX
Ø6.3x32
Скоба под саморез
5 отв.

Болт М6х30
Шайба гровер 6
Шайба М6
2 отв.

Болт М6х30
Шайба М6
Шайба гровер 6
Скоба М6
2 отв.

Болт М6х30
Шайба гровер 6
Шайба М6
6 отв.

Болт М8х30
Шайба гровер 8
Шайба М8

Кронштейн 3

Защита ДВС и КПП (из 2-х частей)



Рис.1

П.1

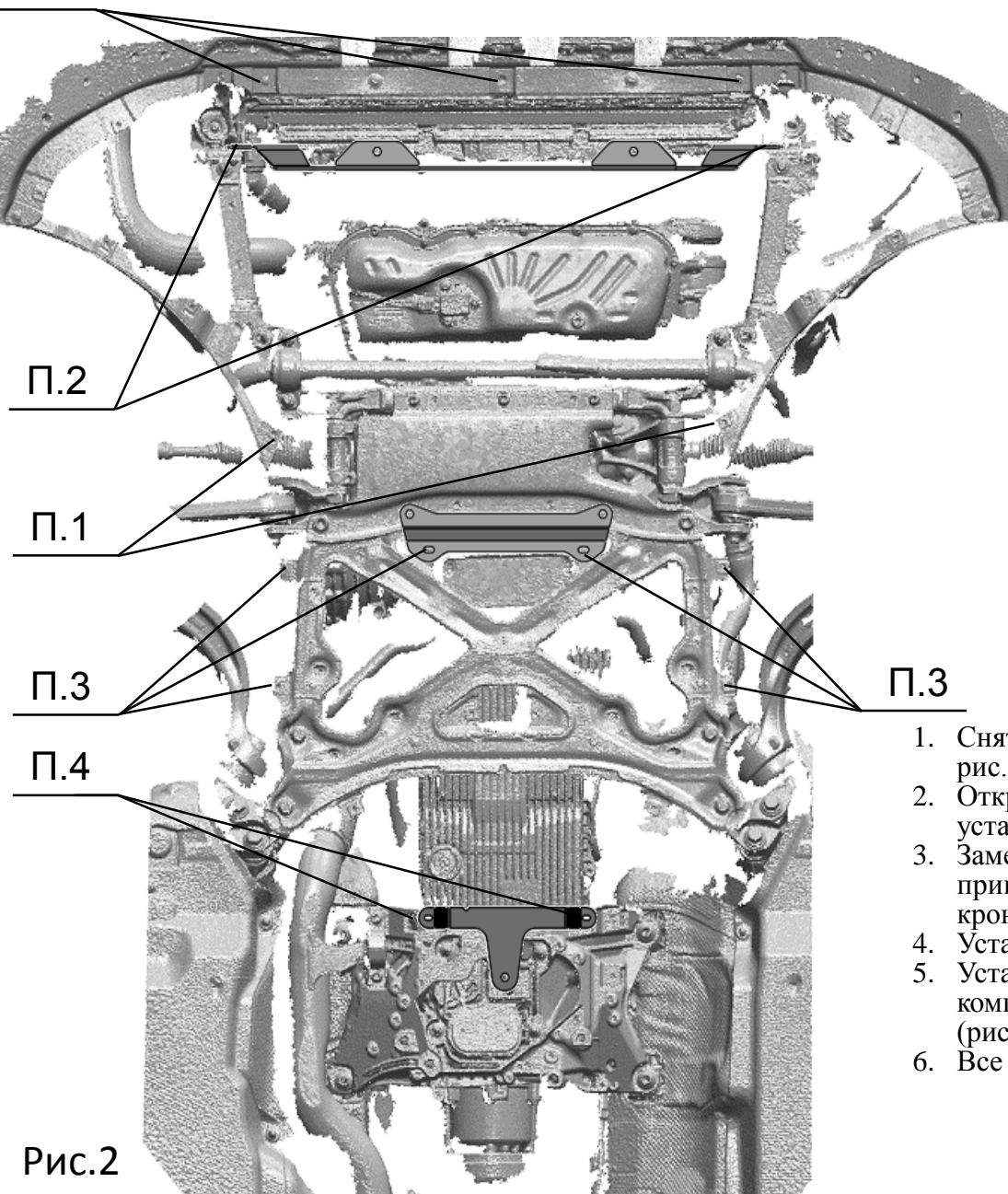


Рис.2



Рис.3

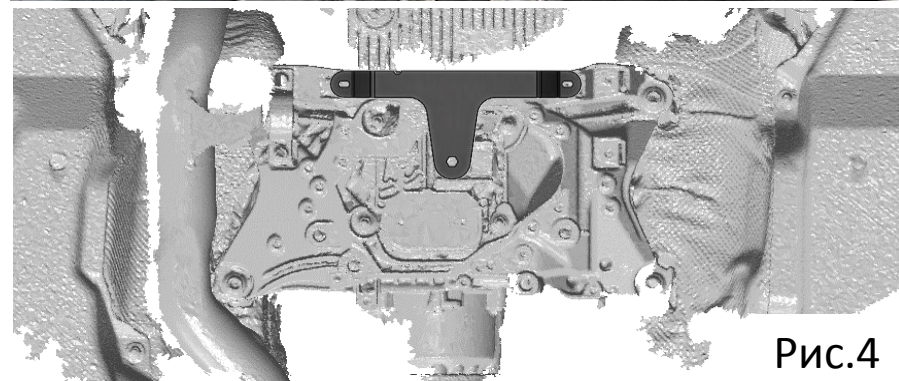


Рис.4

Порядок установки комплекта защиты

1. Снять штатную пластиковую защиту, заменить штатные скобы (5 штук, рис.2) на новые под саморез из комплекта крепежа.
2. Открутить по одному штатному болту (рис.2-3) слева и справа а\м. и установить **Кронштейн 1**. Затянуть болты.
3. Заменить штатные скобы (6 штук, рис.2) на новые с резьбой М6 и привернуть **Кронштейн 2** закрепив болтами М6х30. Ввернуть в кронштейн на 2-3 оборота болты М8х30.
4. Установить **Кронштейн 3** закрепив болтами М6х30 (рис. 4).
5. Установить защиту АКПП далее ДВС. Закрепить защиты болтами из комплекта крепежа и штатными саморезами с левой и правой стороны (рис.1) согласно схеме.
6. Все точки крепления затянуть.

Тип болта	Момент затяжки
М6	10 Нм
М8	25 Нм
М10	45 Нм

При использовании пневмоинструмента произвести его регулировку согласно таблице