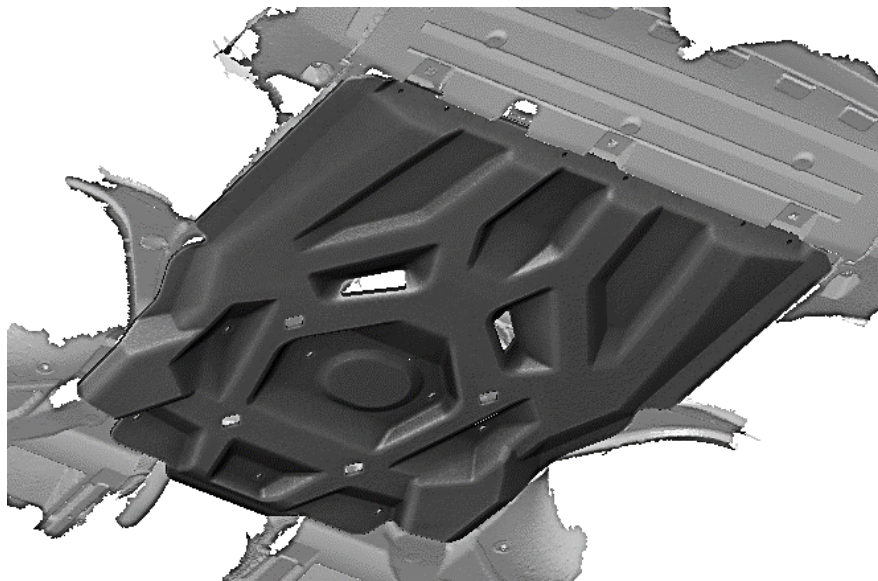
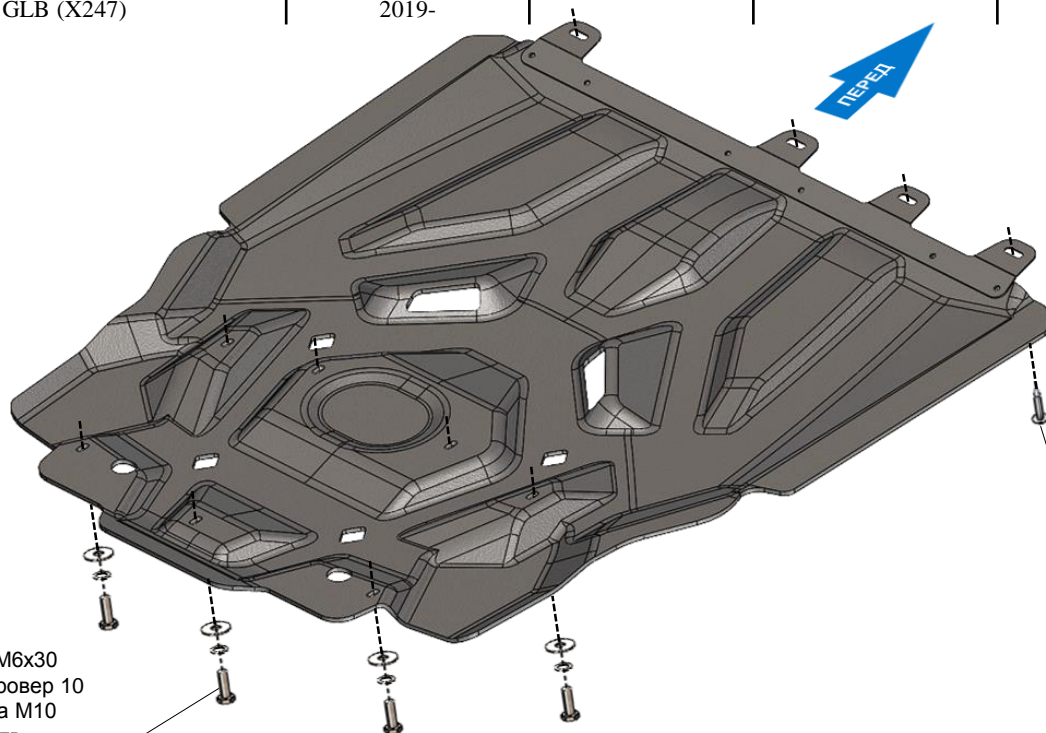


МАРКА, МОДЕЛЬ	МОДЕЛЬНЫЙ ГОД	ДВИГАТЕЛЬ	ТРАНСМИССИЯ	АРТИКУЛ
MERCEDES-BENZ A-Class (W177)	2018-	V-все	ВСЕ	13.08k
B-Class (W247)	2018-			
CLA (C118, X118)	2019-			
GLA (H247)	2019-			
GLB (X247)	2019-			



НАИМЕНОВАНИЕ		КОЛ-ВО	АРТИКУЛ
Болт	М6х30	7 шт.	
Шайба увеличенная	М6	7 шт.	
Шайба гровер	6	7 шт.	
Резиновый амортизатор (самоклеящийся)		4 шт.	
Скоба	М6	7 шт.	BUT316

Порядок установки комплекта защиты:

1. Снять штатный пыльник.
2. Заменить семь штатных скобок на скобы М6 из комплекта крепежа.
3. Очистить от пыли участки рамы вокруг четырех отверстий и наклеить резиновые амортизаторы.
4. Установить композитную защиту, вставив передний край между бампером и рамой, далее закрепить ее болтами М6х30, переднюю часть штатными саморезами.
5. Все точки крепления затянуть.

Тип болта	Момент затяжки
М6	10 Нм
М8	25 Нм
М10	45 Нм

При использовании пневмоинструмента произвести его регулировку согласно таблице

