



Toyota Hilux 2015-

Тягово-сцепное устройство (ТСУ) съемный квадрат с нерж. накладкой Арт. 09121501

Комплектация

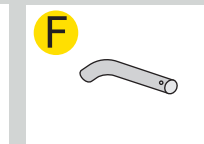
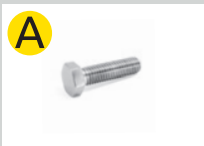
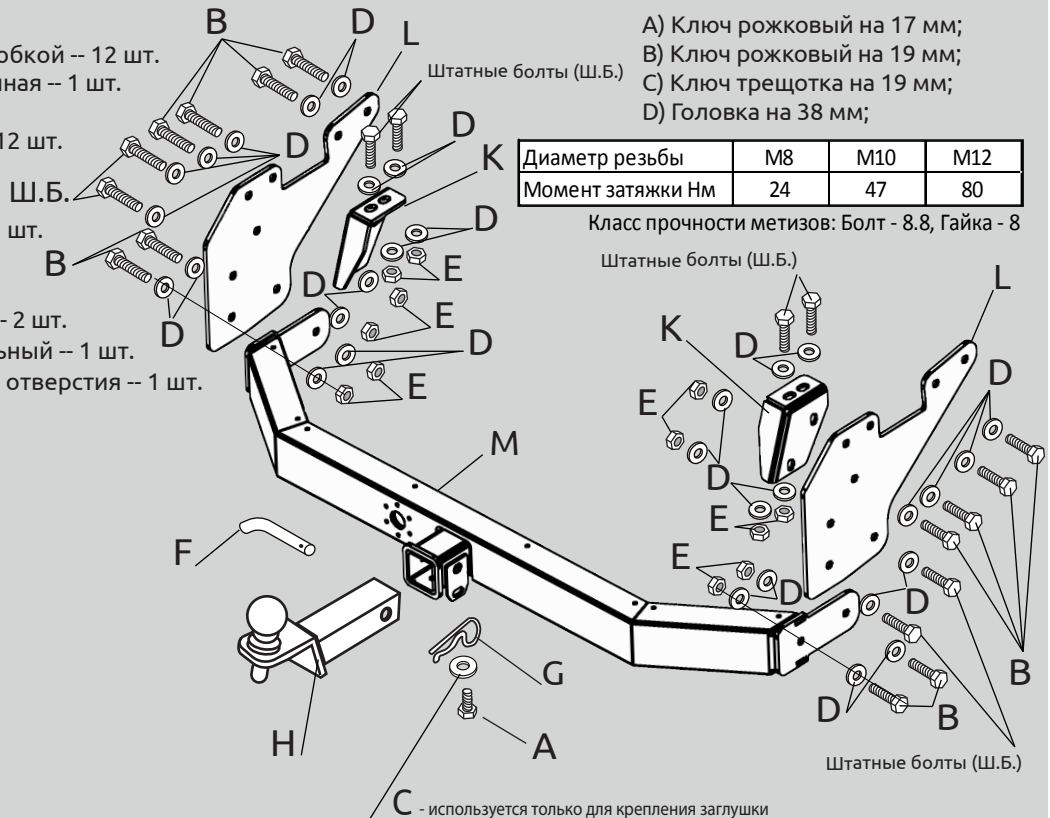
- A) Болт M10x20 – 1 шт.
- B) Болт M12x45x1,25 с юбкой – 12 шт.
- C) Шайба M10 увеличенная – 1 шт.
- D) Шайба M12 – 32 шт.
- E) Гайка M12 нейлон – 12 шт.
- F) Палец гнутый – 1 шт.
- G) Шплинт – 1 шт.
- H) Съёмный квадрат – 1 шт.
- J) Проставка – 2 шт.
- K) Усилитель – 2 шт.
- L) Кронштейн боковой – 2 шт.
- M) Кронштейн центральный – 1 шт.
- N) Заглушка приемного отверстия – 1 шт.

Требуемые инструменты

- A) Ключ рожковый на 17 мм;
- B) Ключ рожковый на 19 мм;
- C) Ключ трещотка на 19 мм;
- D) Головка на 38 мм;

Диаметр резьбы	M8	M10	M12
Момент затяжки Нм	24	47	80

Класс прочности метизов: Болт - 8.8, Гайка - 8



C - используется только для крепления заглушки

Требования к установке:

- Не устанавливать изделие на другую марку и модель автомобиля;
- Не устанавливать изделие в места не предусмотренные данной инструкцией;
- Не подвергать изделие сварочным работам;
- Выполнять установку изделия строго руководствуясь данной инструкцией по установке.

Требования к эксплуатации:

- Не вставлять на изделие;
- Не использовать изделие в качестве опоры для домкрата;
- Каждые 5 000 км подтягивать соед. элементы изделия.;
- На неасфальтированном покрытии грузоподъемность сокращается в 2 раза а скорость не должна превышать 30 км/ч.

Изделие изготовлено из стали • Сцепка и расцепка прицепа к ТС возможна одним человеком, без применения специальных инструментов • Конструкция изделия обеспечивает выполнение сохранности характеристик и функционирование после замены изнашивающихся деталей. Изнашиваемые детали взаимозаменяемы • Ограничения на использование механического сцепного устройства и его элементов см. в данной инструкции • Усиление зоны крепления при установке изделия на ТС не требуется При установке изделия на автомобиль шаровый наконечник не ухудшает видимость и не закрывает задний номерной знак.

Габаритные размеры изделия: 1183x743x320 мм.
 Присоединительные размер: 1140 мм.
 Высота установки: 570 мм.
 Максимальные углы поворота при установке изделия на ТС составляют:
 - в горизонтальной плоскости - 85 град.
 - в вертикальной плоскости - 35 град.
 Пространственное положение шарового наконечника регламентировано ГОСТом Р 41.55-2005.

Фаркоп не предназначен для установки багажных платформ с креплением непосредственно на шар, использовать платформу под американский квадрат.
 При установке изделия на ТС расстояние от центра шарового наконечника до вертикальной плоскости проходящей через наиболее удаленную назад крайнюю точку оборудования составляет 90 мм.

ГАРАНТИЙНЫЙ ТАЛОН ООО «ПТ ГРУПП»

адрес: 445000, Самарская обл. г. Тольятти, ул. Вокзальная 102А, строение 1.

СВИДЕТЕЛЬСТВО О ПРИЕМКЕ

Дата упаковки _____ Штамп ОТК _____

СВИДЕТЕЛЬСТВО О ПРОДАЖЕ

Дата продажи _____ Штамп магазина _____

Гарантийный срок 12 месяцев с даты розничной продажи. Сохраняйте гарантийный талон в течении всего гарантийного срока.



ШАГ 1.

Демонтируйте задний бампер автомобиля открутив по четыре штатных болта крепления бампера М12 с каждой стороны автомобиля. Открутите кронштейны крепления с заднего бампера. Установите кронштейны на бампер через проставки (Поз. J).



ШАГ 2.

Установите боковые кронштейны на раму авто и прикрутите их с помощью трёх болтов М12 к штатным накладным гайкам. Третий болт не затягивайте. Четвёртое отверстие (отмечено красным цветом) оставьте свободным. Установите усилители соединив их с кронштейнами и рамой с помощью болтов, шайб и гаек М12.



ШАГ 3.

Установите задний бампер и зафиксируйте его на автомобиле, предварительно выставив все необходимые зазоры между бампером и кузовом автомобиля.



ШАГ 4.

Установите центральный кронштейн и соедините его с боковыми кронштейнами с помощью болтов, шайб и гаек М12. Затяните все резьбовые соединения. Установите съёмный квадрат в сборе и зафиксируйте его с помощью пальца с клипсой и фиксирующего болта М10х20. Затяните шар с помощью ключа на 38мм. Установка завершена.



Тип шара «Е»; Тип соединения: шаровый; Диаметр сцепного шара: 50 мм.; Масса комплекта ТСУ 09121501: 31,2 кг.

ТСУ Toyota Hilux	Артикул	D(кН)	S(кг)	T(кг)	C(кг)	A(кг)
	09121501	16	140	3200	750/3500*	3500

D= (g*T*A)/(T+A) - горизонтальная сила, действующая между тягачом и прицепом; S - статическая вертикальная нагрузка на шар; T- технически допустимая максимальная масса тягача; C - допустимая масса прицепа по данным автопроизводителя (*для прицепа оборудованного тормозами); A - максимальная масса прицепа по данным производителя ТСУ.

Тягово-сцепное устройство (Toyota Hilux) предназначено для сцепки легкового автомобиля с буксируемым прицепом полной массой до 3500 кг. Скорость автопоезда не должна превышать 80 км/ч. Рекомендуемая заводом-автопроизводителем масса прицепа 750/3500 кг* (*для прицепа, оборудованного тормозами)

Памятка по уходу за деталями из нержавеющей стали.

Продукция компании «ПТ-групп» изготавливается из нержавеющей стали марки AISI 304 и отвечает самым высоким стандартам сегодняшнего дня.

Детали из нержавеющей стали от аналогов из других металлов выгодно отличает высокая устойчивость стали к воздействию химических реагентов и повышенная стойкость к образованию ржавчины.

Следуйте правилам по эксплуатации и уходу за деталями из нержавеющей стали, и они прослужат вам долго и надёжно:

- Не реже одного раза в месяц полируйте поверхность деталей с применением средств по уходу за нержавеющей сталью;
 - При полировке избегайте интенсивной полировки отдельных участков деталей, полировка должна быть равномерной;
 - Не используйте металлические терки и губки с абразивом для ухода за изделиями;
 - Не используйте хлорсодержащие и концентрированные солянодержательные средства по уходу;
 - Регулярно убирайте загрязнения с поверхностей деталей;
 - Избегайте длительного контакта деталей из нержавеющей стали с изделиями из ржавеющего (черного) металла.
 - Не реже одного раза в две недели обрабатывайте поверхность деталей средствами по уходу за нержавеющей сталью.
- Помните, что залог длительной и беспроблемной эксплуатации – аккуратное и бережное обращение с изделием!

телефон технической службы поддержки

8 (800) 200 77 92

(звонок по России бесплатный)

www.ptuning.ru

ООО «ПТ ГРУПП»

адрес: г. Тольятти, ул. Вокзальная 102А.



СЕРТИФИКАТ СООТВЕТСТВИЯ

№ ЕАЭС RU C-RU.АИ24.В.00274/20

Серия **RU** № **0179464**

ОРГАН ПО СЕРТИФИКАЦИИ продукции общества с ограниченной ответственностью «Симбирский центр сертификации». Место нахождения: 432030, РОССИЯ, Ульяновская область, г. Ульяновск, ул. Маяковского, 38. Адрес места осуществления деятельности: 432030, РОССИЯ, Ульяновская область, г. Ульяновск, ул. Маяковского, 38, офис 1. Регистрационный номер RA.RU.11AI24 от 10.03.2015. Телефон: +78422674703, адрес электронной почты: certif73@mail.ru.

ЗАЯВИТЕЛЬ Общество с ограниченной ответственностью «ПТ ГРУПП». Место нахождения: 445000, Российская Федерация, Самарская область, город Тольятти, улица Вокзальная, дом 102А, строение 1, офис 5. Адрес места осуществления деятельности: 445000, Российская Федерация, Самарская область, город Тольятти, улица Вокзальная, дом 102А. ОГРН: 1156313012063. Телефон: +78482692441. Адрес электронной почты: buh@ptuning.ru.

ИЗГОТОВИТЕЛЬ Общество с ограниченной ответственностью «ПТ ГРУПП». Место нахождения: 445000, Российская Федерация, Самарская область, город Тольятти, улица Вокзальная, дом 102А, строение 1, офис 5. Адрес места осуществления деятельности по изготовлению продукции: 445000, Российская Федерация, Самарская область, город Тольятти, улица Вокзальная, дом 102А.

ПРОДУКЦИЯ Тягово-сцепные устройства шарового типа, предназначенные для буксировки легких прицепов автомобилями российского и иностранного производства категорий М1, М1G по дорогам общего пользования согласно приложению, бланк № 0684780.

Продукция изготовлена в соответствии с ТУ 29.32.20-005-42540118-2018 «Тягово-сцепные устройства. Технические условия». Серийный выпуск.

КОД ТН ВЭД ЕАЭС 8708 29 900 9

СООТВЕТСТВУЕТ ТРЕБОВАНИЯМ

Технического регламента Таможенного союза ТР ТС 018/2011 «О безопасности колесных транспортных средств».

СЕРТИФИКАТ СООТВЕТСТВИЯ ВЫДАН НА ОСНОВАНИИ

Протоколов испытаний от 19.12.2019 № 783, от 20.12.2019 № 796, от 23.12.2019 № 803, от 25.12.2019 № 816, от 26.12.2019 № 825, от 28.12.2019 № 838, от 30.12.2019 № 841, от 06.01.2020 № 1 Объединенного испытательного центра Общества с ограниченной ответственностью «ЕвразэсТест», аттестат аккредитации регистрационный номер РОСС RU.0001.10TP01; акта о результатах анализа состояния производства от 16.12.2019 № 263.

Схема сертификации: 1с.

ДОПОЛНИТЕЛЬНАЯ ИНФОРМАЦИЯ

Применяемые документы: Правила ООН № 55-01 «Единообразные предписания, касающиеся официального утверждения механических сцепных устройств составов транспортных средств». Условия хранения изделий - 3 (ЖЗ) по ГОСТ 15150, срок хранения изделий - 3 года при соблюдении условий хранения, срок службы изделий - 15 лет с момента продажи.

СРОК ДЕЙСТВИЯ С 22.01.2020

ПО 21.01.2024

ВКЛЮЧИТЕЛЬНО

Руководитель (уполномоченное лицо) органа по сертификации

Эксперт (эксперт-аудитор) (эксперты (эксперты-аудиторы))

Маслова Ульяна Викторовна
(подпись)

М.П. Маслова Ульяна Викторовна
(подпись)



Маслова Ульяна Викторовна

(Ф.И.О.)

Маспарян Георгий Сергеевич

(Ф.И.О.)

ПРИЛОЖЕНИЕ

К СЕРТИФИКАТУ СООТВЕТСТВИЯ № ЕАЭС RU C-RU.АИ24.В.00274/20

Серия **RU** № **0684780**

Сведения о продукции, на которую выдан сертификат соответствия

Код ТН ВЭД ЕАЭС	Полное наименование продукции, сведения о продукции, обеспечивающие её идентификацию (тип, марка, модель, артикул и др.)	Наименование и реквизиты документа (документов), в соответствии с которыми изготовлена продукция
8708 29 900 9	07061501 Тягово-сцепное устройство съемный квадрат RENAULT Arkana 2019-; 01921501 Тягово-сцепное устройство съемный квадрат LADA Granta Универсал 2018- /Cross 2018-; 20021501 Тягово-сцепное устройство съемный квадрат Volkswagen Tiguan 2017-; 09031501 Тягово-сцепное устройство съемный квадрат Toyota LC 200 2007- / Lexus LX 2016-; 09041502 Тягово-сцепное устройство съемный квадрат с нержавеющей накладкой Toyota LC 200 2007- / Lexus LX 2016-; 20031501 Тягово-сцепное устройство съемный квадрат Volkswagen Touareg 2002-2018 / Porsche Cayenne 2002-2017 / Audi Q7 2007-2015; 09121501 Тягово-сцепное устройство съемный квадрат с нержавеющей накладкой TOYOTA Hilux 2015-; 21021501 Тягово-сцепное устройство съемный квадрат MITSUBISHI Pajero 2015-.	ТУ 29.32.20-005-42540118-2018 «Тягово-сцепные устройства. Технические условия».

Руководитель (уполномоченное лицо) органа по сертификации

Эксперт (эксперт-аудитор)
(эксперты (эксперты-аудиторы))

Маслова Ульяна Викторовна
(подпись)

Гаспарян Георгий Сергеевич
(подпись)



Маслова Ульяна Викторовна
(Ф.И.О.)

Гаспарян Георгий Сергеевич
(Ф.И.О.)