



Наименование продукта:

Защита картера двигателя

Номер продукта:

15.16ABC

Использовать для:

Наименование модели: Nissan X-Trail/Nissan Qashqai

Модельный год: 2011

Двигатель: все

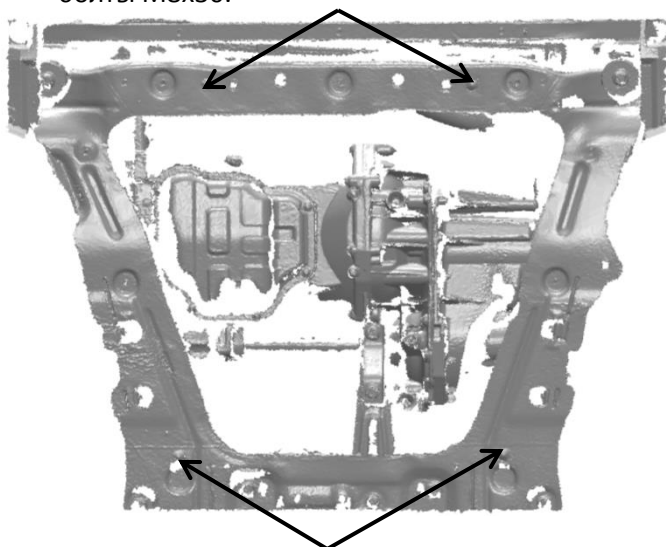
Коробка передач: все

Время установки: 15 мин.

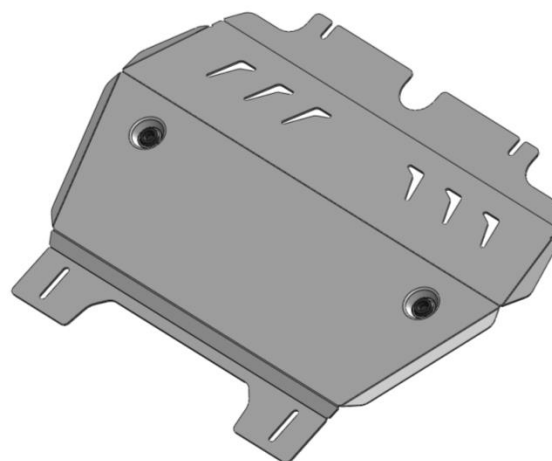


Инструкция по установке

1. Снять штатный пластиковый пыльник.
2. Установить закладные планки M8x70 и наживить болты M8x30.



3. Установить закладные планки M8x70.
4. Установить защиту картера двигателя. Сзади крепить болтами M8x30.
5. Вместо закладных можно использовать закладные заклепки M8.
6. Все точки крепления протянуть.
7. Установить штатный пыльник.



Состав комплекта крепежа:

Болт:

M8x30 4шт.

Шайба:

M8 увел. 4шт.

Заклепка резьбовая:

M8 4шт.

Закладная планка:

M8x70 4шт.

ABC.05.01.001.016

