

МАРКА, МОДЕЛЬ

Suzuki New SX4

МОДЕЛЬНЫЙ ГОД

2014-

ДВИГАТЕЛЬ

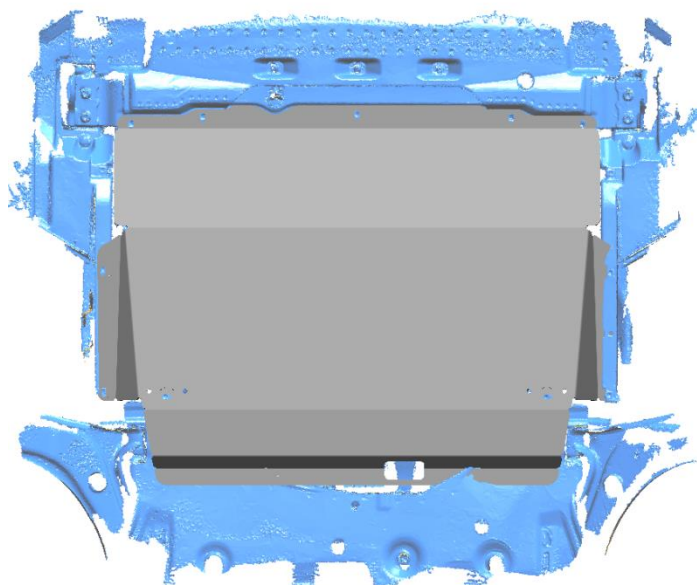
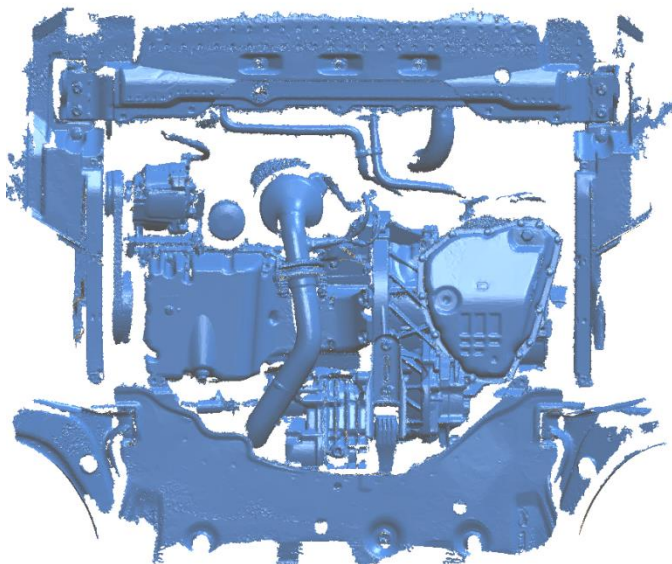
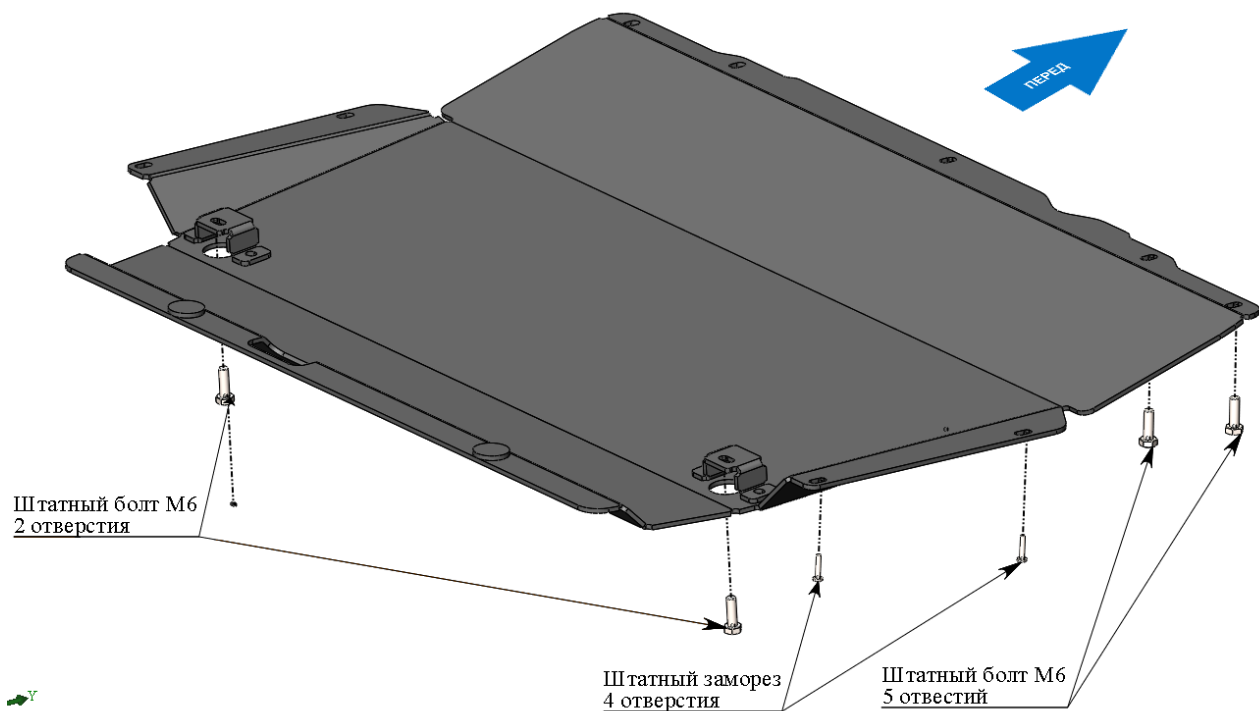
1.6

ТРАНСМИССИЯ

все

АРТИКУЛ

23.10ABC



### Порядок установки комплекта защиты

1. Снять штатный пластиковый пыльник.
2. Установить защиту используя штатное крепление пыльника.
3. Все точки крепления затянуть.