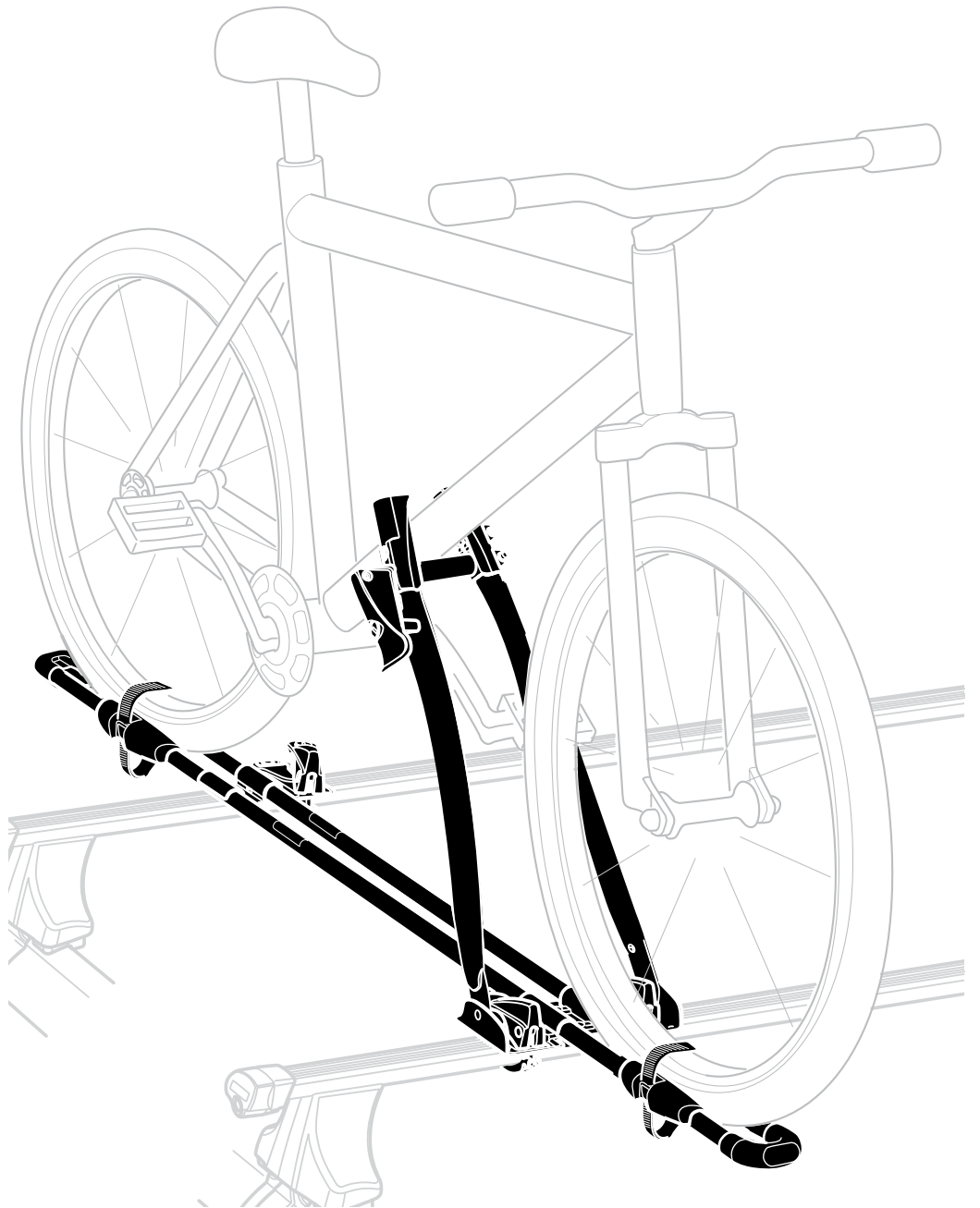


Instructions

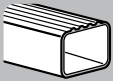
FreeRide 532



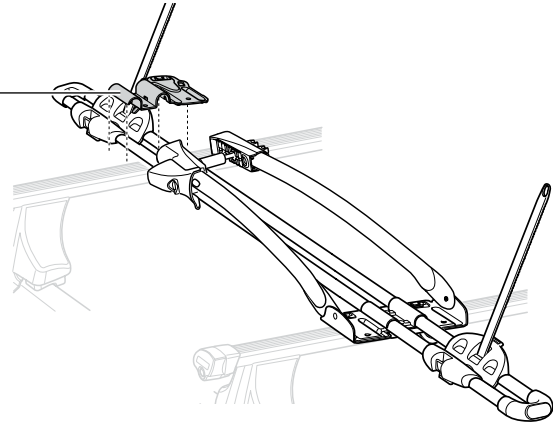
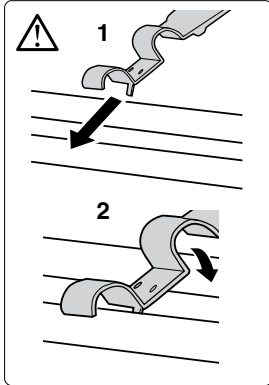
532002



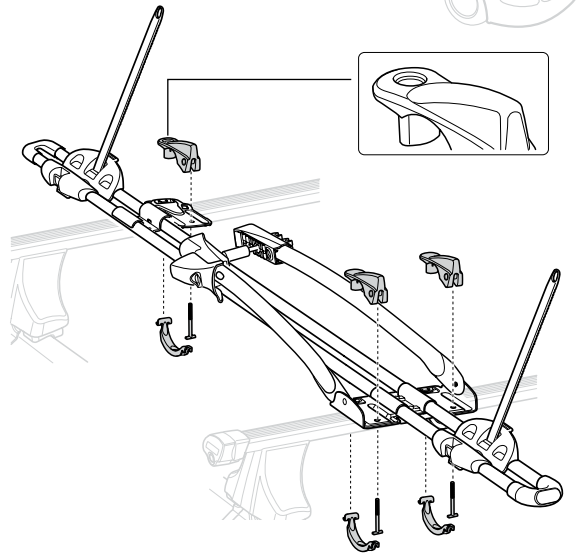
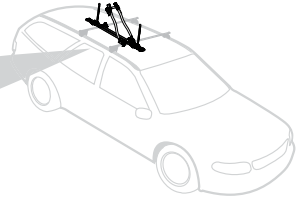
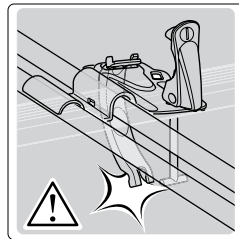
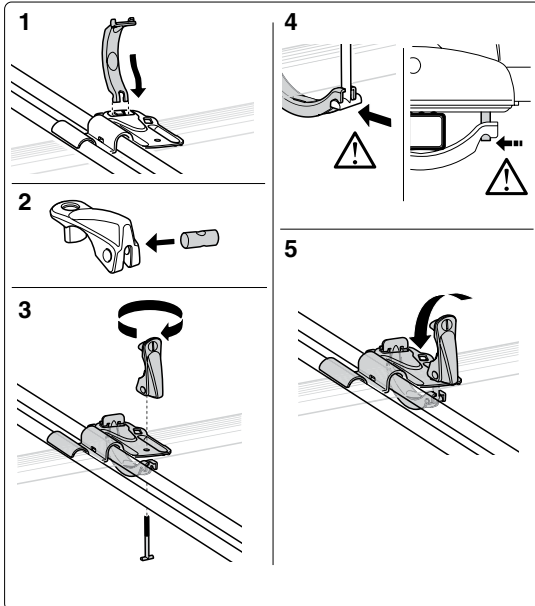
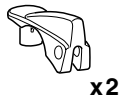
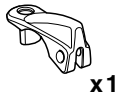
THULE[®]
SWEDEN



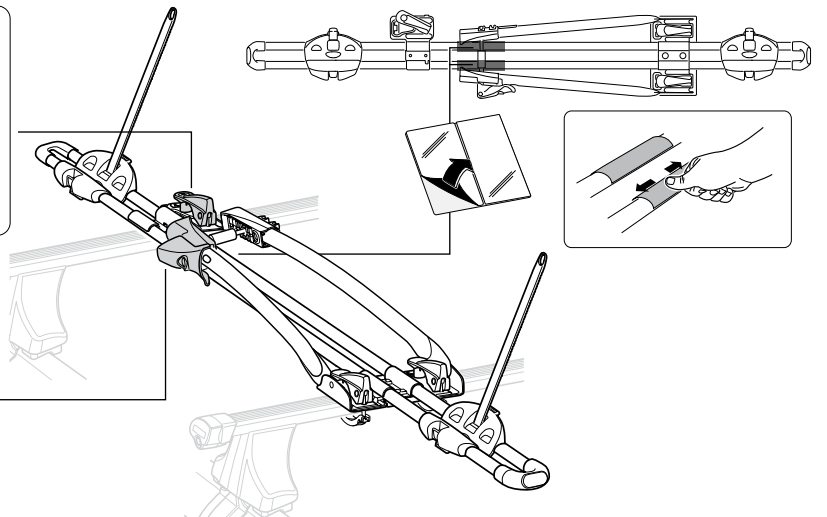
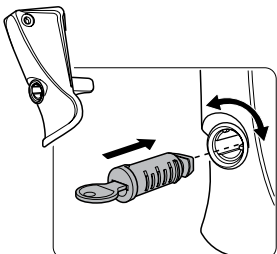
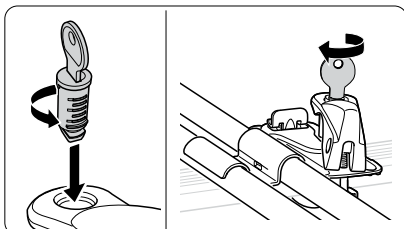
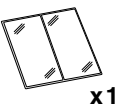
1

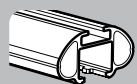


2

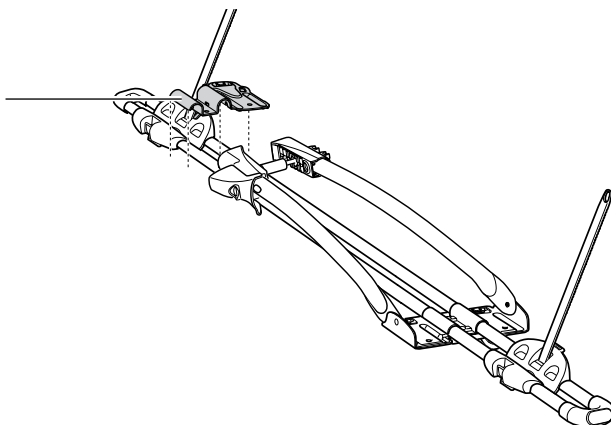
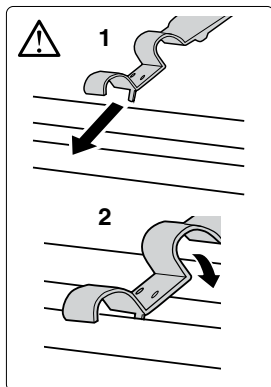


3

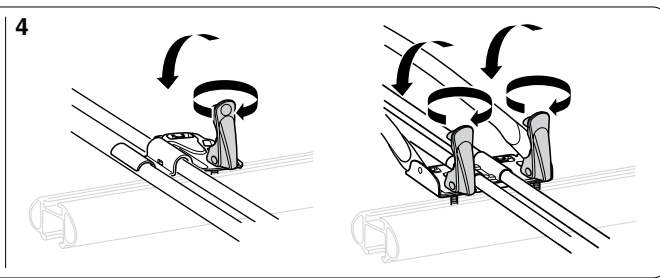
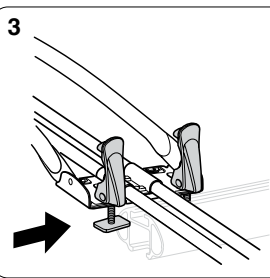
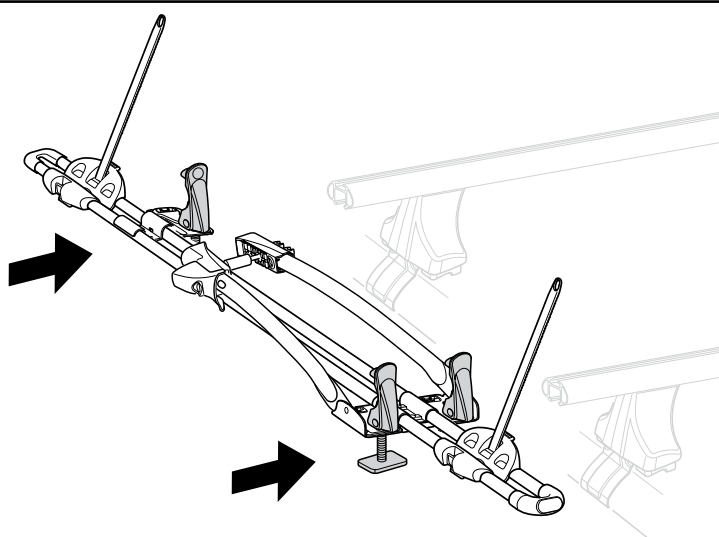
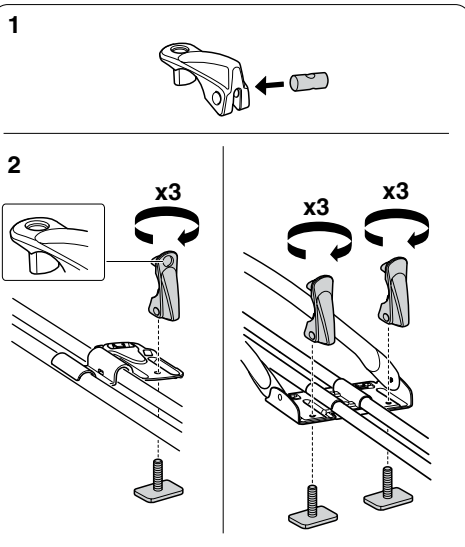
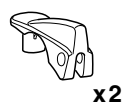




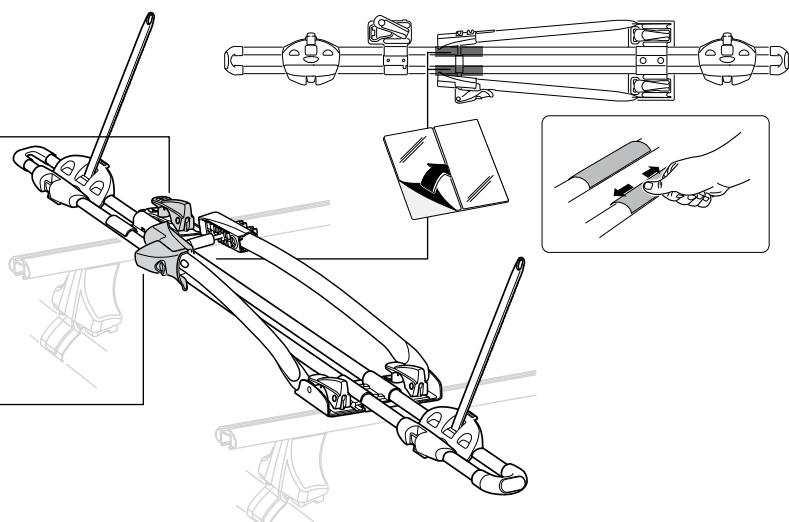
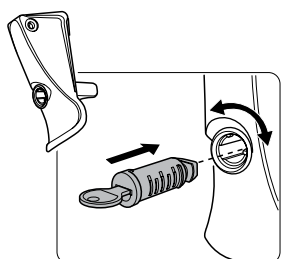
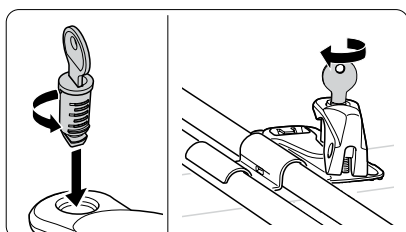
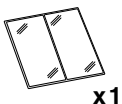
1



2



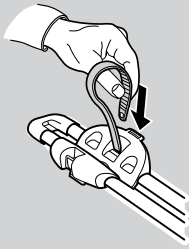
3



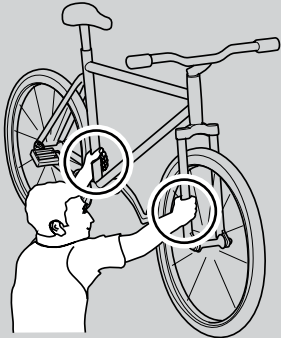
4

Tips!

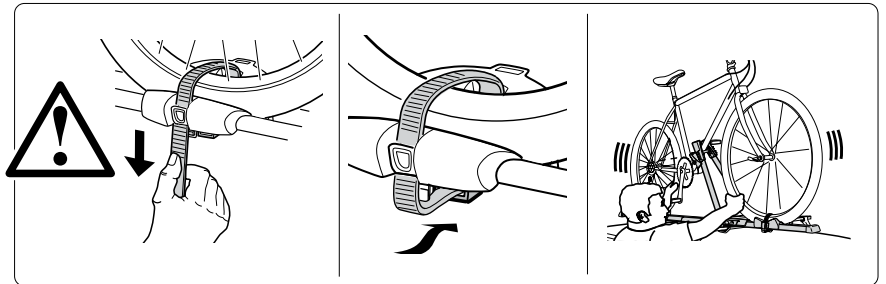
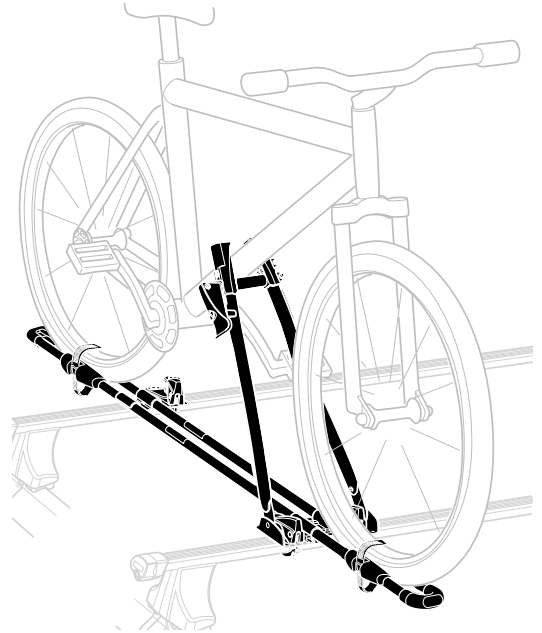
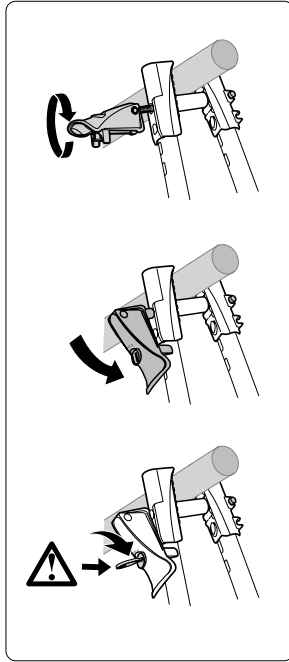
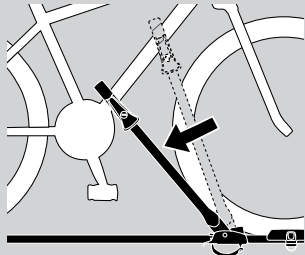
1



2

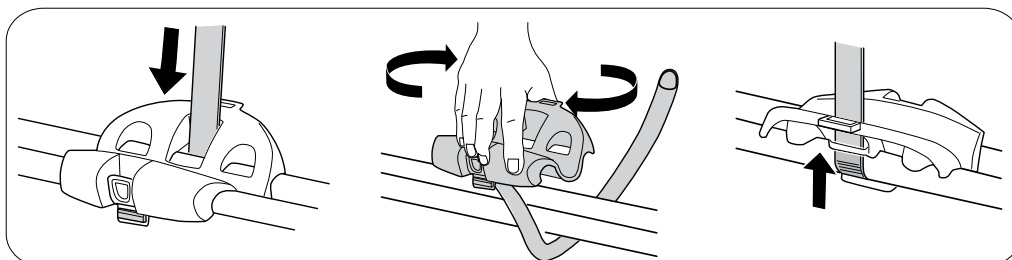
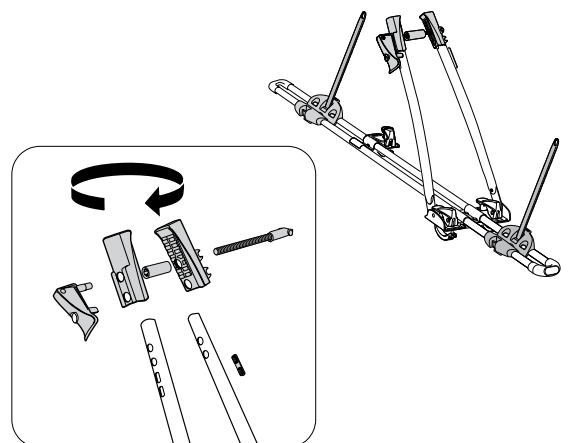


3



i

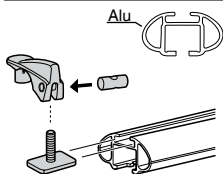
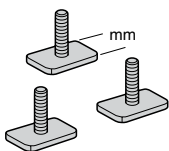
| | | | |
|------------|----------------------------|------------|----------------------------|
| GB | Left-hand fitting | RU | Установка на левую сторону |
| D | Montage links | CZ | Montáž z levé strany |
| F | Montage côté gauche | SK | Montáž na ľavej strane |
| NL | Montage aan de linker kant | SLO | Pritrjevanje z leve strani |
| I | Montaggio a sinistra | HR | Montaža s lijeve strane |
| E | Montaje a izquierda | HU | Bal oldalról szerelhető |
| PT | Montagem do lado esquerdo | GR | Αριστερόστροφη τοποθέτηση |
| S | Vänstermonterad | TR | Sol elle montaj |
| FIN | Asennus vasemmalle | 中文 | 从左侧安装 |
| EST | Vasakpoolne kinnitamine | 한국어 | 왼손잡이용 장착 |
| LAT | Kreisais stiprinājums | 日本語 | 左側の取り付け |
| LIT | Kairysis pritvirtinimas | ไทย | การติดตั้งสำหรับด้านซ้าย |
| PL | Montaż z lewej | | |



GB Accessories
D Zubehör
F Accessoires
NL Accessoires
I Accessori
E Accesorios
PT Acessórios
S Tillbehör
FIN Lisävarusteet
EST Lisavarustus
LAT Piederumi
LIT Priedai
PL Akcesoria

RU Аксессуары
CZ Doplnky
SK Príslušenstvo
SLO Dodatki
HR Dodaci
HU Tartozékok
GR Παρελκόμενα
TR Aksesuarlar
 中文 附件
 日本語 付属品
 한국어 액세서리
 ไทย อุปกรณ์เสริม

889-3
24mm



THULE
SWEDEN
**ONE
KEY
SYSTEM**

544 (x4)
596 (x6)
588 (x8)
452 (x12)

