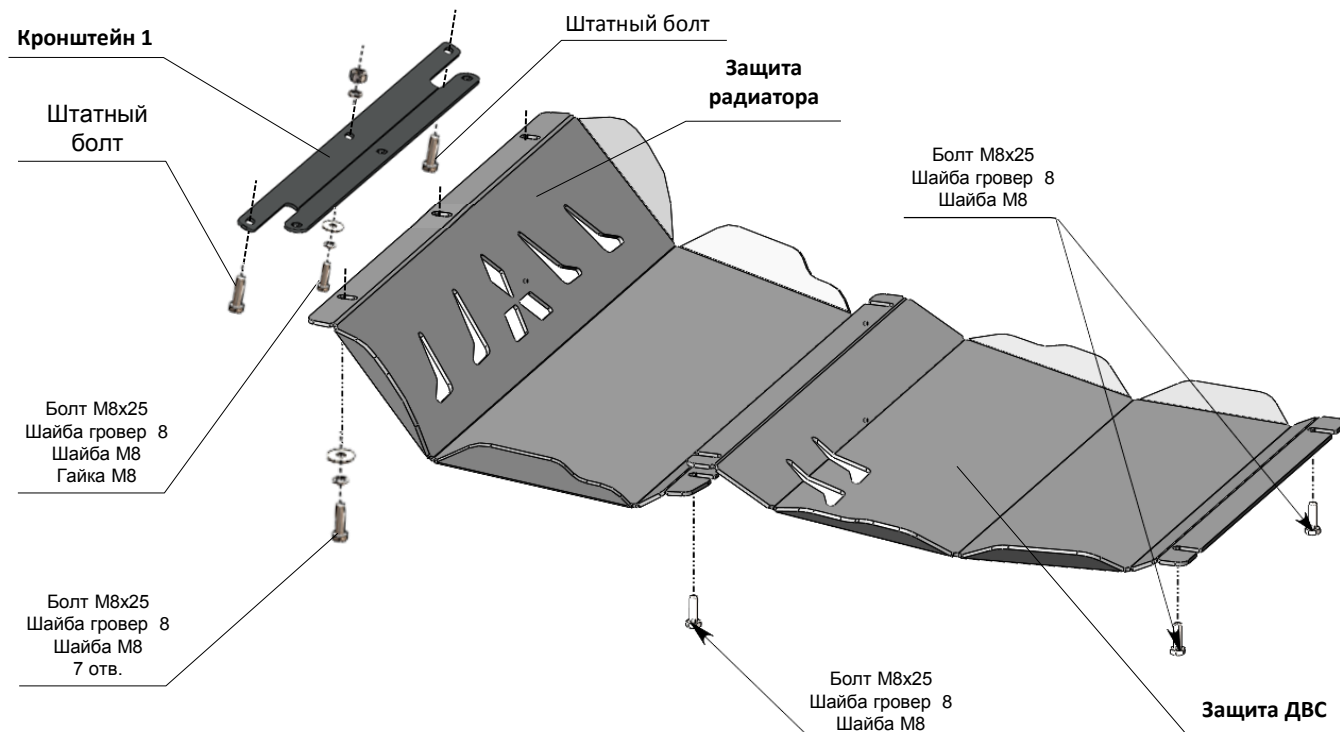


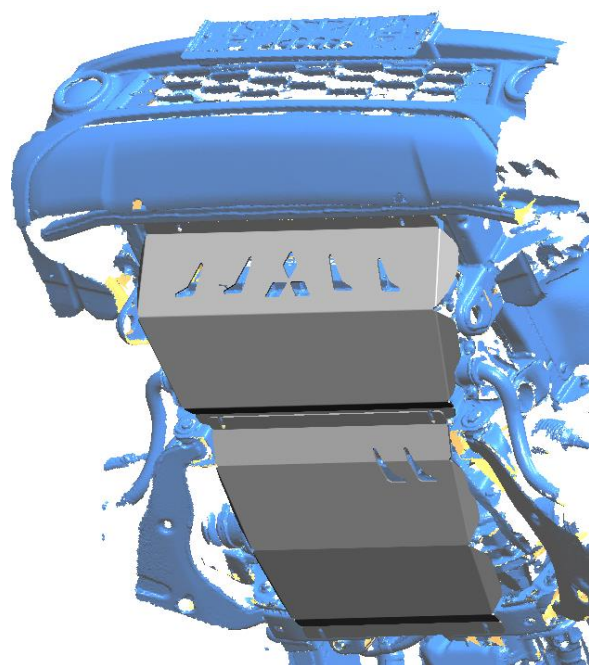
МАРКА, МОДЕЛЬ	МОДЕЛЬНЫЙ ГОД	ДВИГАТЕЛЬ	ТРАНСМИССИЯ	АРТИКУЛ
Mitsubishi L200, Pajero Sport	2015-	ВСЕ	ВСЕ	14.32ABC

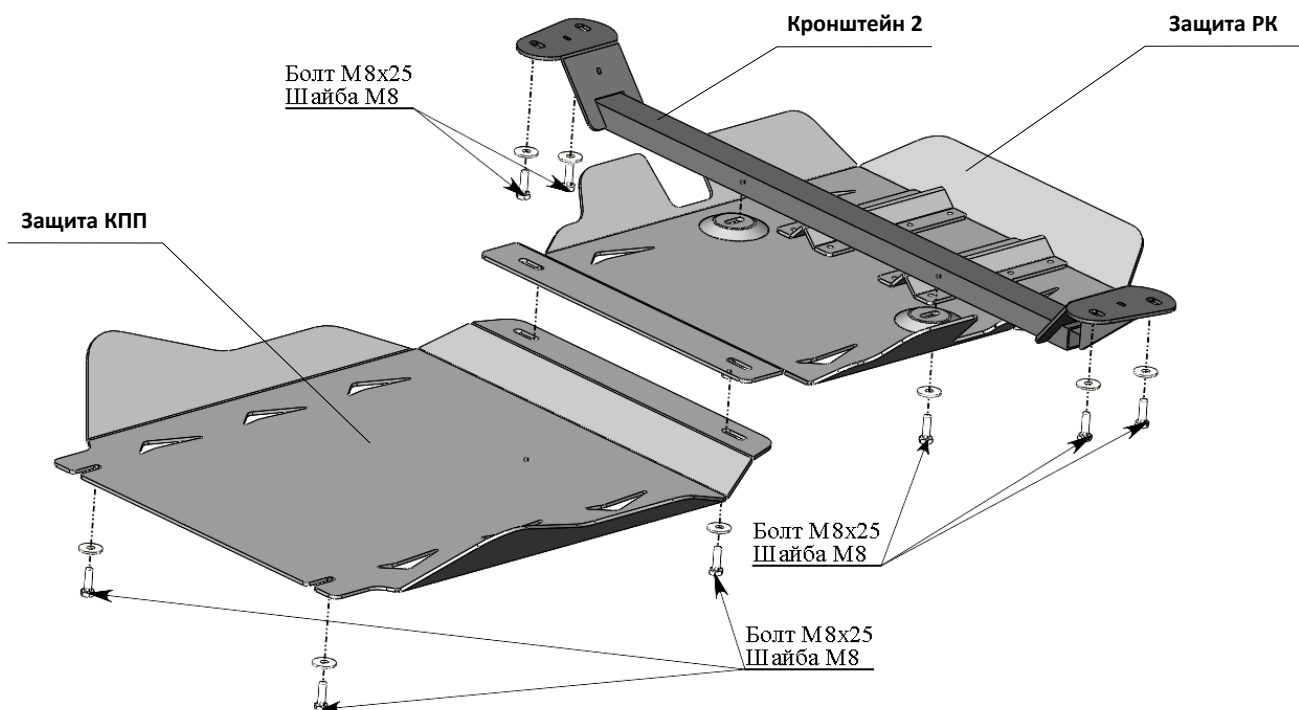


### Порядок установки защит радиатора и ДВС:

1. Снять штатную металлическую защиту.
2. Приложить защиту к кузову автомобиля и определить точки крепления. Передние отверстия крепления отображены на рис. 1. Если Ваш а/м L200 с МКПП, 2018-, то необходимо установить **Кронштейн 1**, закрепив его к штатным резьбовым отверстиям, которые находятся в зоне нижних воздуховодов переднего бампера (рис. 2).
3. Установить защиту радиатора и картера в штатные точки крепления и к **Кронштейну 1** (если установлен).

### Защита радиатора и ДВС





### Состав комплекта крепежа:

НАИМЕНОВАНИЕ	КОЛ-ВО	Артикул
Болт	М8х25	16 шт.
Шайба увеличенная	М8	16 шт.
Шайба гровер	8	16 шт.
Гайка	М8	1 шт.
Защита	Радиатора	1 шт.
	ДВС	1 шт.
	КПП	1 шт.
	РК	1 шт.
Кронштейн	1	1 шт.
	2	1 шт.

### Порядок установки защит КПП и РК:

1. Приложить защиту к кузову автомобиля и определить точки крепления.
2. Установить **Кронштейн 2**.
3. Установить защиту КПП и РК.

Тип болта	Момент затяжки
М6	10 Нм
М8	25 Нм
М10	45 Нм
При использовании пневмоинструмента произвести его регулировку согласно таблице	

### Защита КПП и РК

