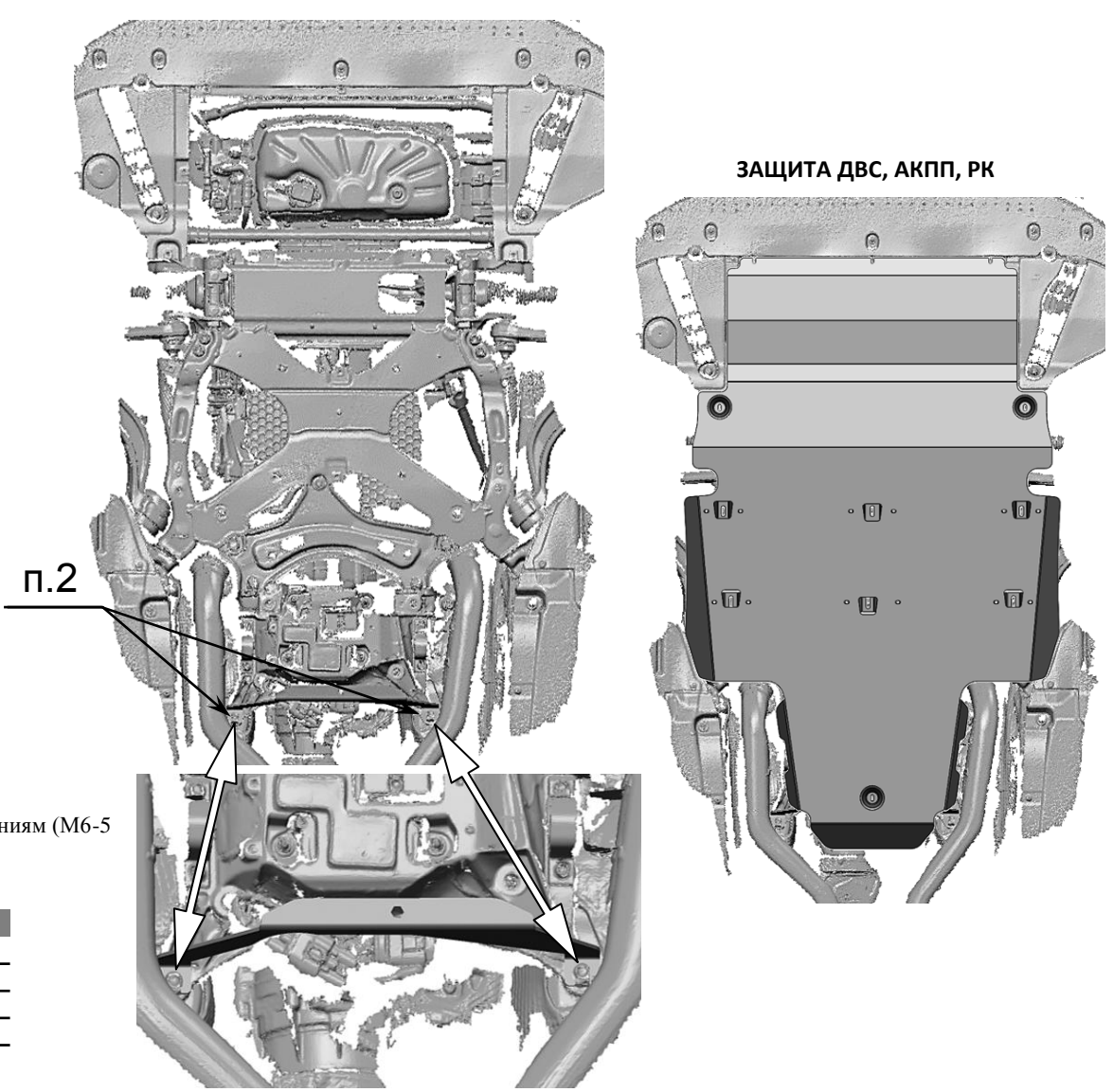
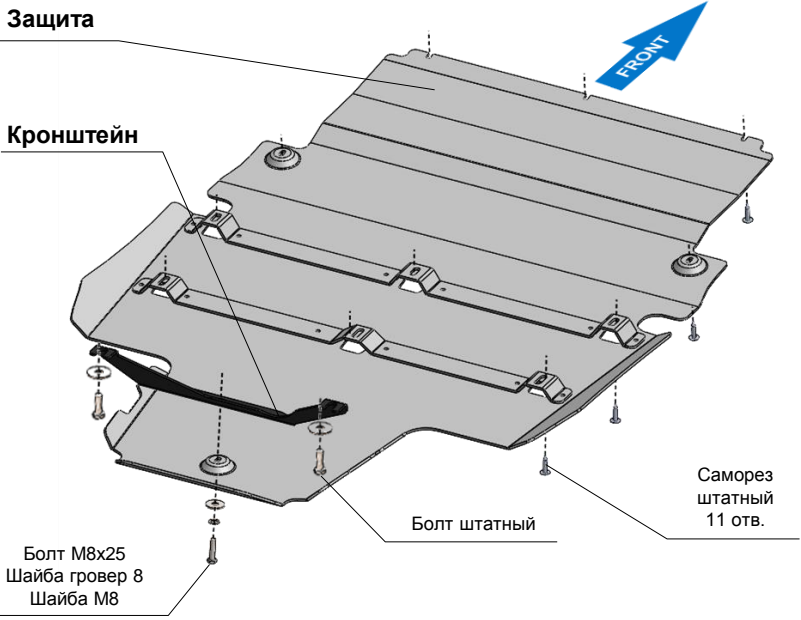


МАРКА, МОДЕЛЬ	МОДЕЛЬНЫЙ ГОД	ДВИГАТЕЛЬ	ТРАНСМИССИЯ	АРТИКУЛ
AUDI A6, A7	2018-	3.0 V6	АТ	02.12ABC



**Порядок установки комплекта защиты:**

1. Снять штатный пластиковый пыльник.
2. Вывернуть (не полностью) штатные болты и установить под них кронштейн.
3. Установить скобки М6 вместо штатных (11 шт.)
4. Установить защиту болтами М6х30, заднюю часть болтом М8х25.
5. Все точки крепления затянуть.

**ВНИМАНИЕ!**

При использовании пневмоинструмента провести его регулировку согласно значениям (М6-5 Нм, М8-15 Нм, М10-25 Нм, М12-40 Нм).

**Состав комплекта крепежа:**

НАИМЕНОВАНИЕ		КОЛИЧЕСТВО	АРТИКУЛ
Болт	М8х25	1 шт.	
Шайба увеличенная	М8	1 шт.	
Шайба гровер	8	1 шт.	
Защита		1 шт.	
Кронштейн		1 шт.	