

МАРКА, МОДЕЛЬ

VW Amarok

МОДЕЛЬНЫЙ ГОД

2009-

ДВИГАТЕЛЬ

V-все

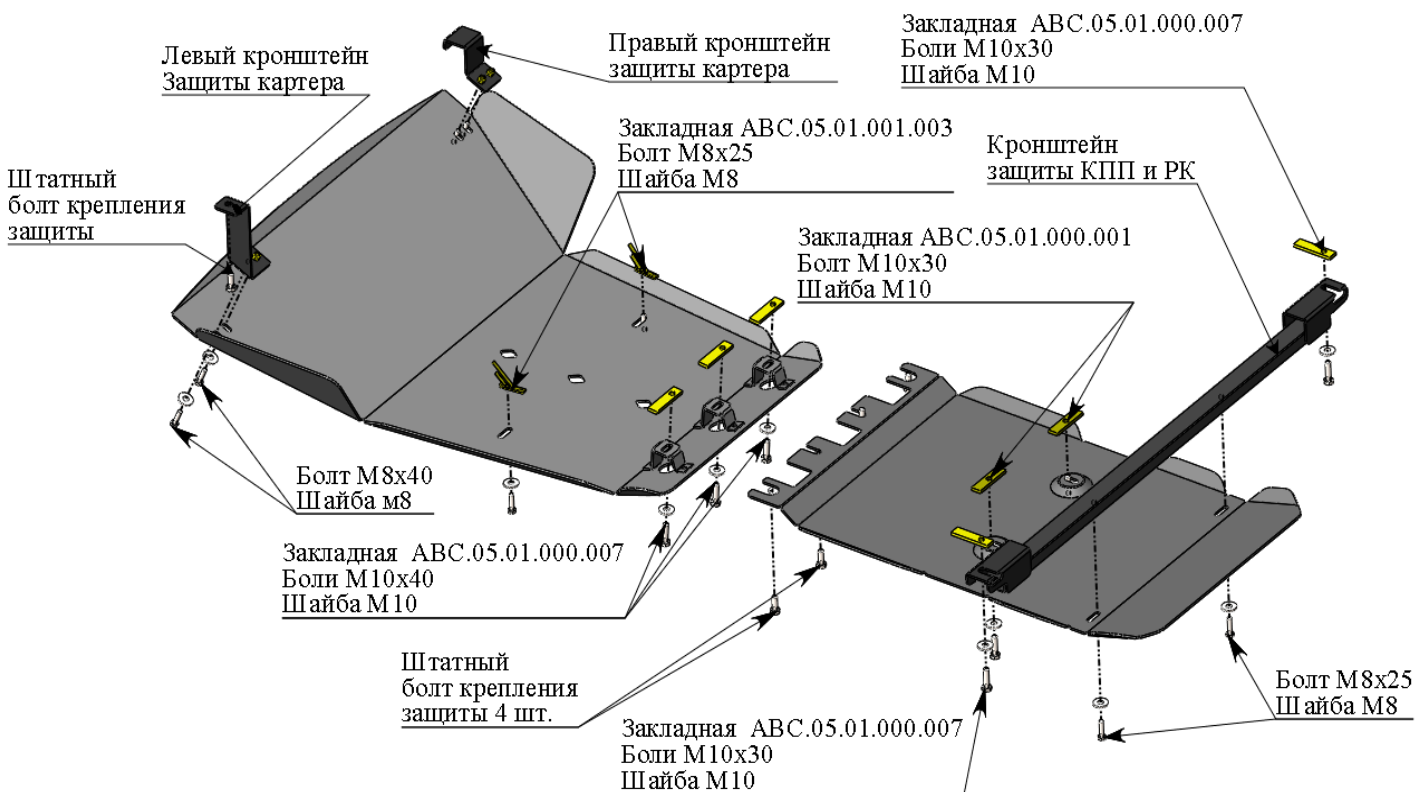
ТРАНСМИССИЯ

все

АРТИКУЛ

26.05ABC

Защита картера, КПП и РК, бак



Состав комплекта крепежа:

НАИМЕНОВАНИЕ		КОЛИЧЕСТВО	АРТИКУЛ
Болт	M8x25	4 шт.	
	M8x40	4 шт.	
	M10x40	3 шт.	
	M10x30	4 шт.	
Шайба	M8	8 шт.	
	M10	7 шт.	
Шайба гровер	8	8 шт.	
	10	7 шт.	
Закладная планка	M8x50	2 шт.	АВС.05.01.001.003
	10x80	5 шт.	АВС.05.01.000.007
	10x80	2 шт.	АВС.05.01.000.001
Кронштейн	№1	1 шт.	
	№2	1 шт.	
	№3	1 шт.	

Порядок установки комплекта защиты

1. Установить кронштейн защиты КПП и ослабить задние болты крепления штатной защиты картера.
2. Приложить защиту КПП и РК, определить точки крепления и вложить закладные планки согласно схеме.
3. Установить защиту КПП и РК, Все точки крепления затянуть (M10-50 Нм, M8-30 Нм, M6-10 Нм). Использование пневмоинструмента запрещено.
4. Приложить защиту картера и определить точки крепления.
5. Вложить закладные планки согласно схеме.
6. Установить защиту.
7. Все точки крепления затянуть (M10-50 Нм, M8-30 Нм, M6-10 Нм). Использование пневмоинструмента запрещено.

МАРКА, МОДЕЛЬ

VW Amarok

МОДЕЛЬНЫЙ ГОД

2009-

ДВИГАТЕЛЬ

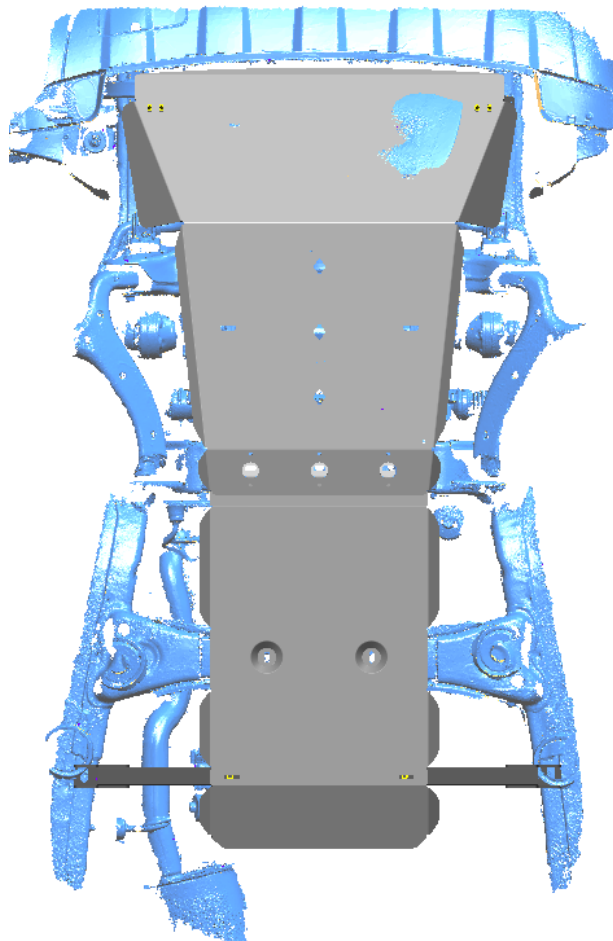
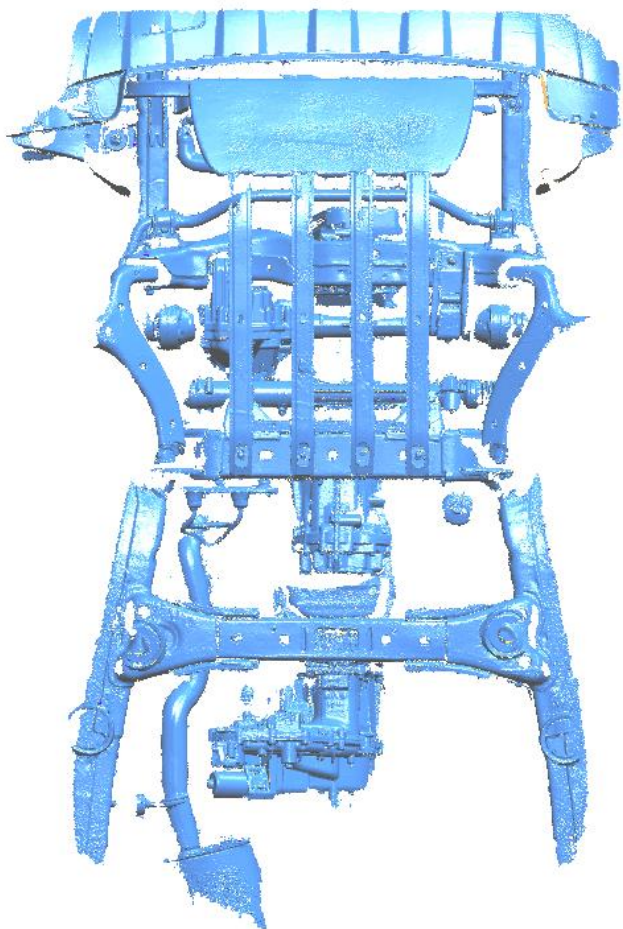
V-все

ТРАНСМИССИЯ

все

АРТИКУЛ

26.05ABC



МАРКА, МОДЕЛЬ

VW Amarok

МОДЕЛЬНЫЙ ГОД

2009-

ДВИГАТЕЛЬ

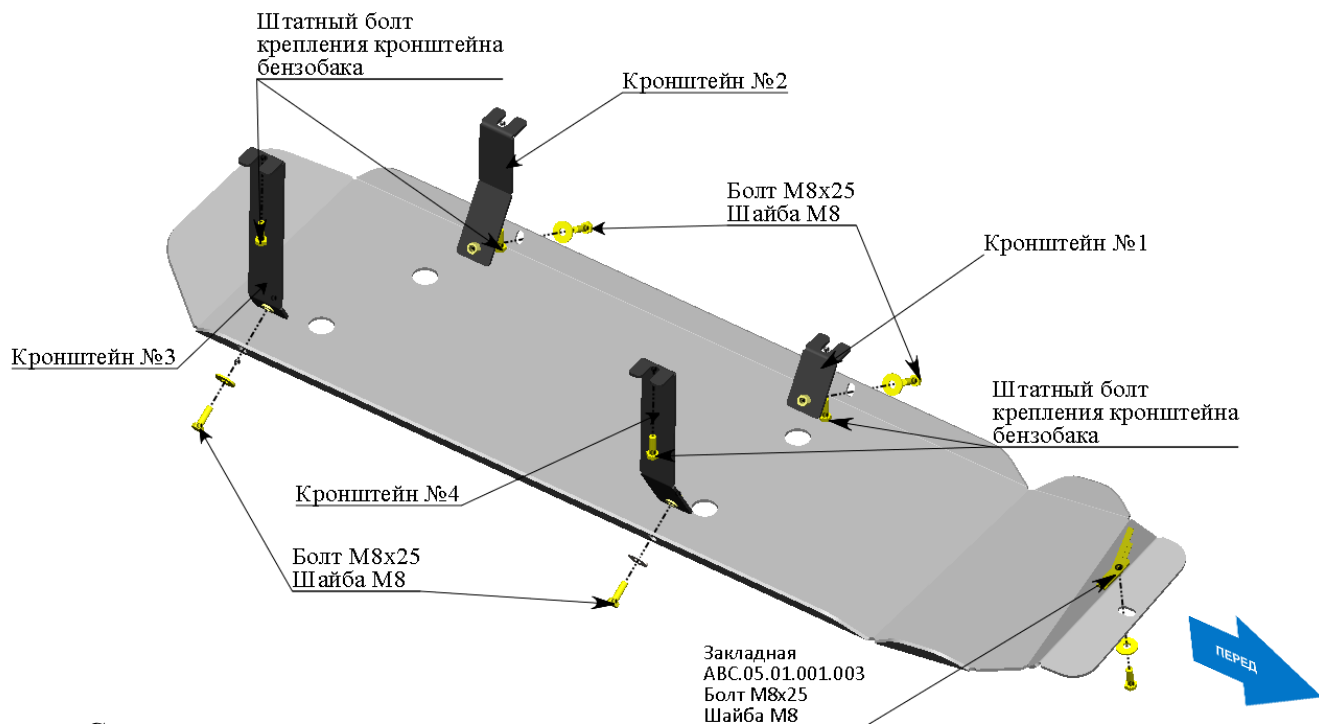
V-все

ТРАНСМИССИЯ

все

АРТИКУЛ

26.05ABC


Состав комплекта крепежа:

НАИМЕНОВАНИЕ		КОЛИЧЕСТВО	АРТИКУЛ
Болт	M8x25	5 шт.	
Шайба	M8	5 шт.	
Шайба гровер	8	5 шт.	
Закладная планка	M8x50	1 шт.	ABC.05.01.001.003
Кронштейн	№1	1 шт.	
	№2	1 шт.	
	№3	1 шт.	
	№4	1 шт.	

Порядок установки защиты бака

1. При наличии снять штатный пластиковый кожух.
2. Установить кронштейны под штатное крепление бензобака, не затягивать.
3. Установить защиту.
4. Все точки крепления затянуть (M10-50 Нм, M8-30 Нм, M6-10 Нм).
Использование пневмоинструмента запрещено.

