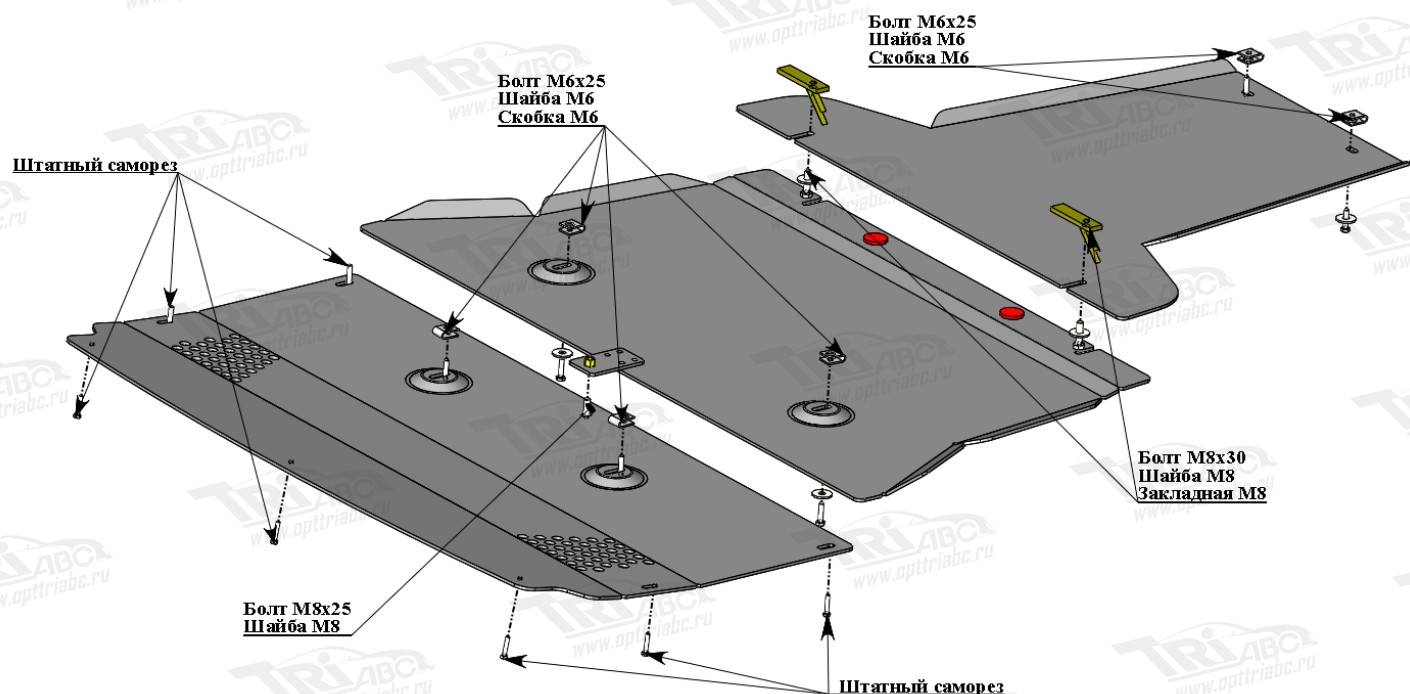


МАРКА, МОДЕЛЬ	МОДЕЛЬНЫЙ ГОД	ДВИГАТЕЛЬ	ТРАНСМИССИЯ	АРТИКУЛ
Porsche Panamera	2017-	все	все	36.05ABC

Защита радиатора, картера и КПП



Порядок установки комплекта защиты:

1. Снять штатный пыльник.
2. В местах крепления защиты к подрамнику автомобиля, штатные скобки заменить на вложенные в комплект защиты. В местах крепления защиты к пыльникам автомобиля крепежные скобки не заменять.
3. В двух точка крепления защиты к подрамнику установить закладные.
4. Поочередно установить все части защиты на автомобиль.
5. Все точки крепления затянуть.

Состав комплекта крепежа:

НАИМЕНОВАНИЕ	КОЛИЧЕСТВО	АРТИКУЛ
Болт	M6×25	6 шт.
	M8×25	1 шт.
	M8×30	2 шт.
Шайба	M6	6 шт.
	M8	3 шт.
Шайба гровер	6	6 шт.
	8	3 шт.
Скоба М6	6 шт.	ABC.05.01.000.073
Закладная	M8	2 шт. ABC.05.01.001.044

