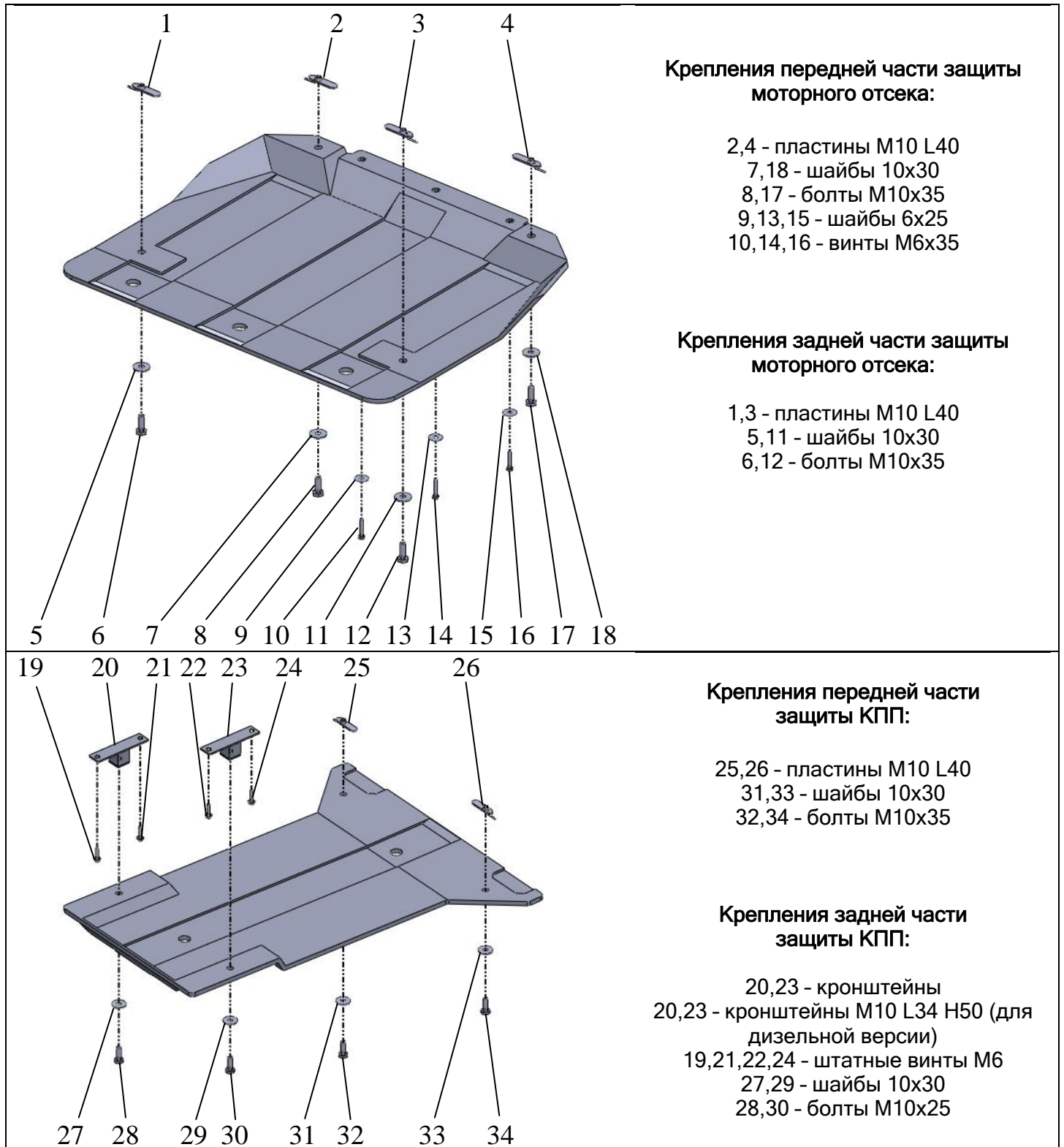


# Jaguar XE / XF (с 2016 г.) 2.0, 2.0D

Модификация 2 от 02.11.15 арт. 1204 CARBON

Engine safeguard  
Made in fiberglass

## Installation instruction



**Момент затяжки резьбовых соединений M10 не более 2,5 кг•м**

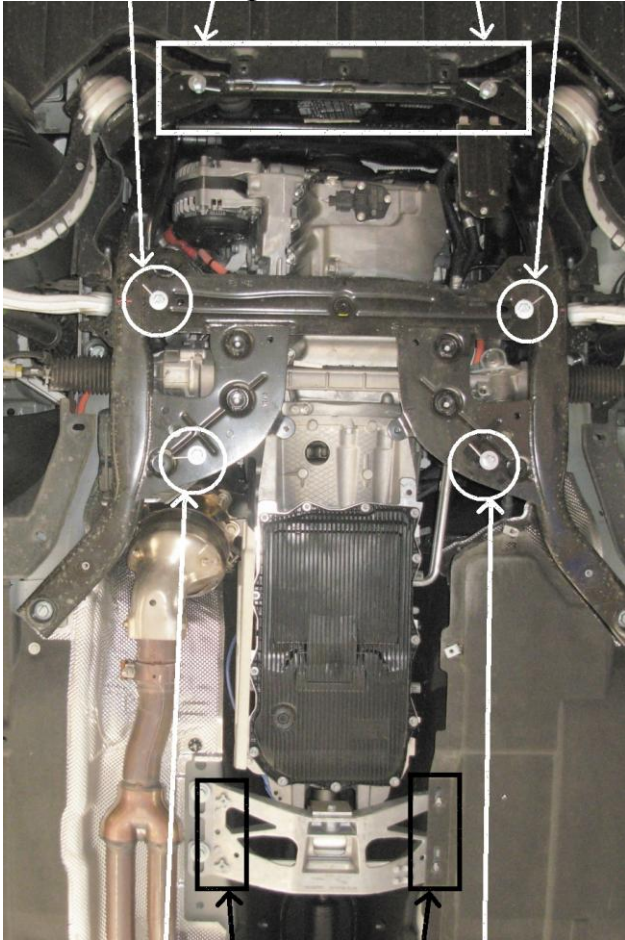
При установке крепежа и монтаже защиты настоятельно рекомендуется использовать графитовую или аналогичную смазку.

Производитель вправе вносить изменения в конструкцию защиты.

# Jaguar XE / XF (с 2016 г.) 2.0, 2.0D

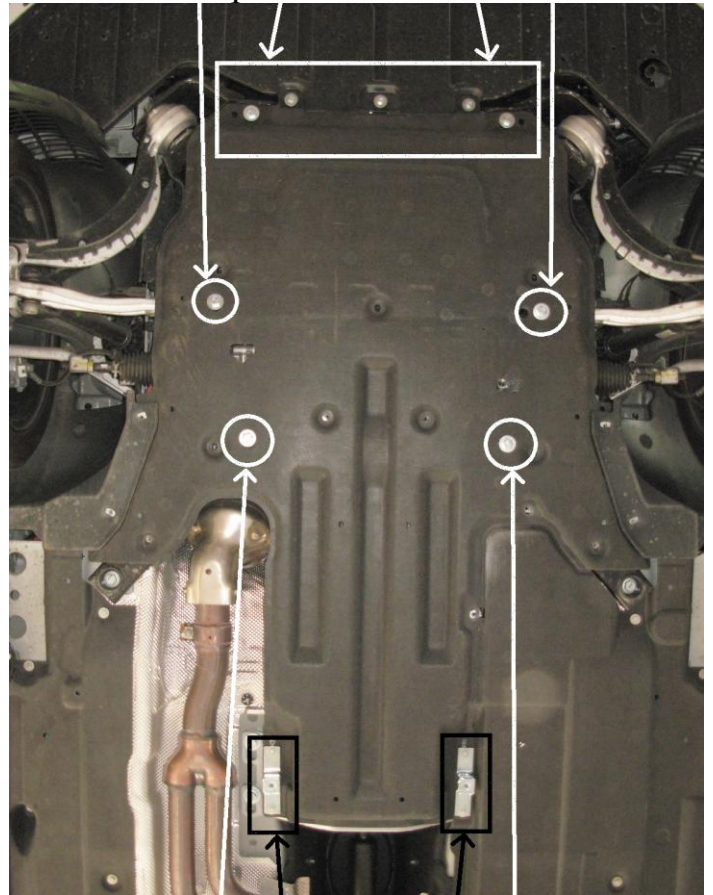
Модификация 2 от 02.11.15 арт. 1204 CARBON

Перед установкой защиты демонтировать штатный пыльник и установить крепеж. Места установки креплений защиты моторного отсека.



Места установки креплений защиты КПП.

Вернуть пыльник на место и сделать в нем отверстия диаметром 30-40 мм напротив крепежных точек.

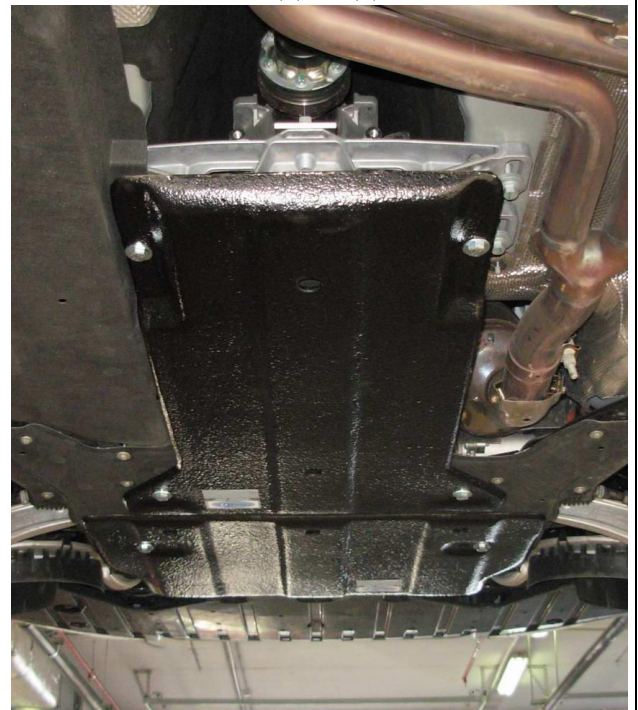


Кронштейны крепления защиты КПП крепятся штатными винтами М6 к подрамнику КПП.

Обтянуть пыльник штатными винтами и установить защиты. Защиты на автомобиле.



Вид сзади.

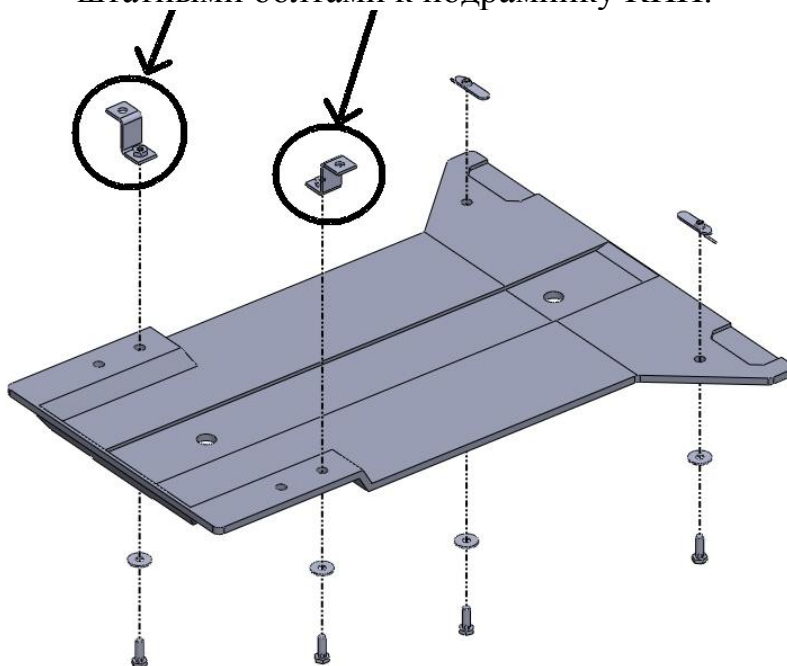




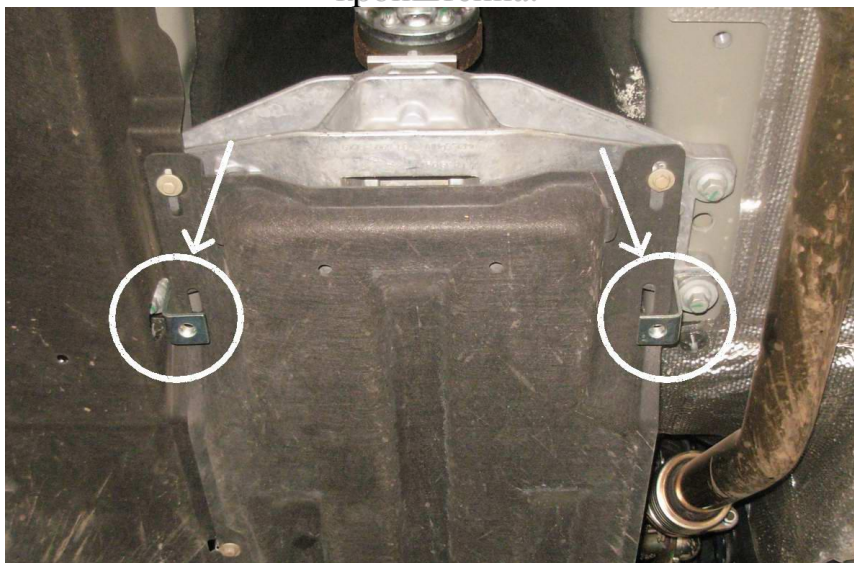
# Jaguar XE / XF (с 2016 г.) 2.0, 2.0D

Модификация 2 от 02.11.15 арт. 1204 CARBON

На дизельной версии кронштейны крепления задней части защиты КПП крепятся штатными болтами к подрамнику КПП.



С водительской стороны необходимо сделать вырезв пыльнике для установки кронштейна.



Защита на автомобиле.

