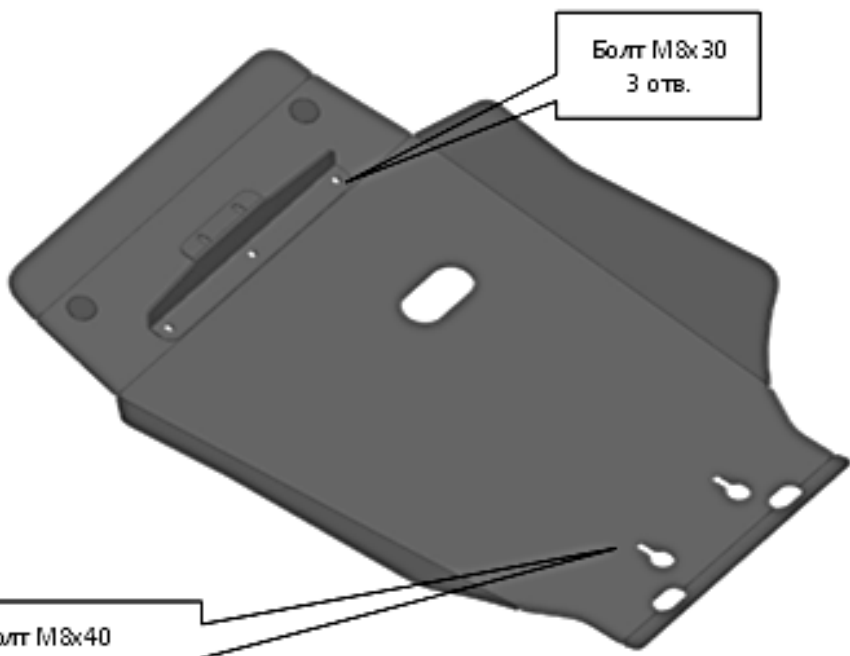


МАРКА, МОДЕЛЬ	МОДЕЛЬНЫЙ ГОД	ДВИГАТЕЛЬ	ТРАНСМИССИЯ	АРТИКУЛ
Ssang Yong Kyron	2006-	Все	Все	29.02ABC



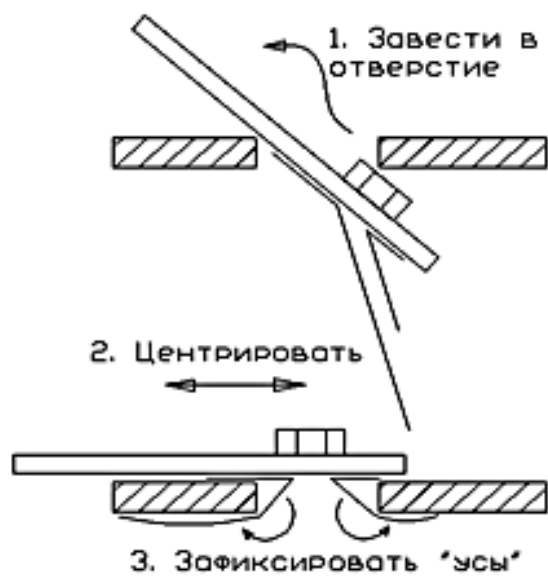

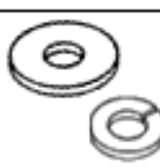

Болт М8х30
3 отв.

Болт М8х40
Закл. полоса М8х250
2 отв.



Инструкция по установке

1. Снять штатный пластиковый пыльник.
2. Примерить защиту на автомобиль и определить крепежные отверстия
3. Установить закладные М8х50 в отверстия кузова автомобиля.
4. Установить защиту и затянуть болтовые соединения.

Схема установки закладной	Крепеж	Количество
 <p>1. Завести в отверстие</p> <p>2. Центрировать</p> <p>3. Зафиксировать "усы"</p>		М8х40 2шт. М8х30 3шт.
		М8 5шт.
		М8х250 мм 1 шт.