

ПОРЯДОК МОНТАЖА

- Демонтируйте задние фары, бампер и вкладыш бампера (не понадобится).
- Покрасьте место пяты вкладыша бампера.
- Вдвиньте фаркоп к выступам шасси, слегка прикрепите в точках «А» с помощью приложенных крепежных элементов на основе рисунка.
- Установить фаркоп по центру и затяните все элементы крепления с моментом: M10=46Nm.
- Mazda 3MPS (SP25) 2009- / Ford Focus III HB 2011-
Вырежьте бампер согласно приложенному шаблону вырезания, соответствующему типу автомобиля.
- Установите на место все ранее снятые детали на автомобиль.
- Установите шар и подрозетник на балку ТСУ.
- Затяните все элементы крепления с моментом: M12=79Nm
- Смонтируйте электрику.
- Монтаж рекомендуется проводить только в специализированных мастерских.

Коробка упаковочная	
Инструкция по монтажу	1 шт.
Болт M12x1,25x75	2 шт.
Болт M10x35	4 шт.
Гайка M12x1,25 с/контр.	2 шт.
Шайба 10 пружин.	4 шт.
Шайба 10 увелич.	4шт.
Шайба 12	4 шт.
Шар VN0875	1 шт.
Кронштейн розетки	1 шт.
Комплект автоэлектрики №1	1 шт.
Инструкция	1 шт.
Схема выреза	1шт.

Момент затяжки	
M6	9,5 Nm
M8	23 Nm
M10	46 Nm
M12	79 Nm
M14	125 Nm
M16	195 Nm
M10x1,25	49 Nm
M12x1,25	87 Nm
M12x1,5	83 Nm

Комплектность изделия	
Балка ТСУ	1 шт.
Коробка упаковочная	1 шт.
Упаковка полиэтиленовая	1 шт.

Штамп ОТК

Дата изготовления

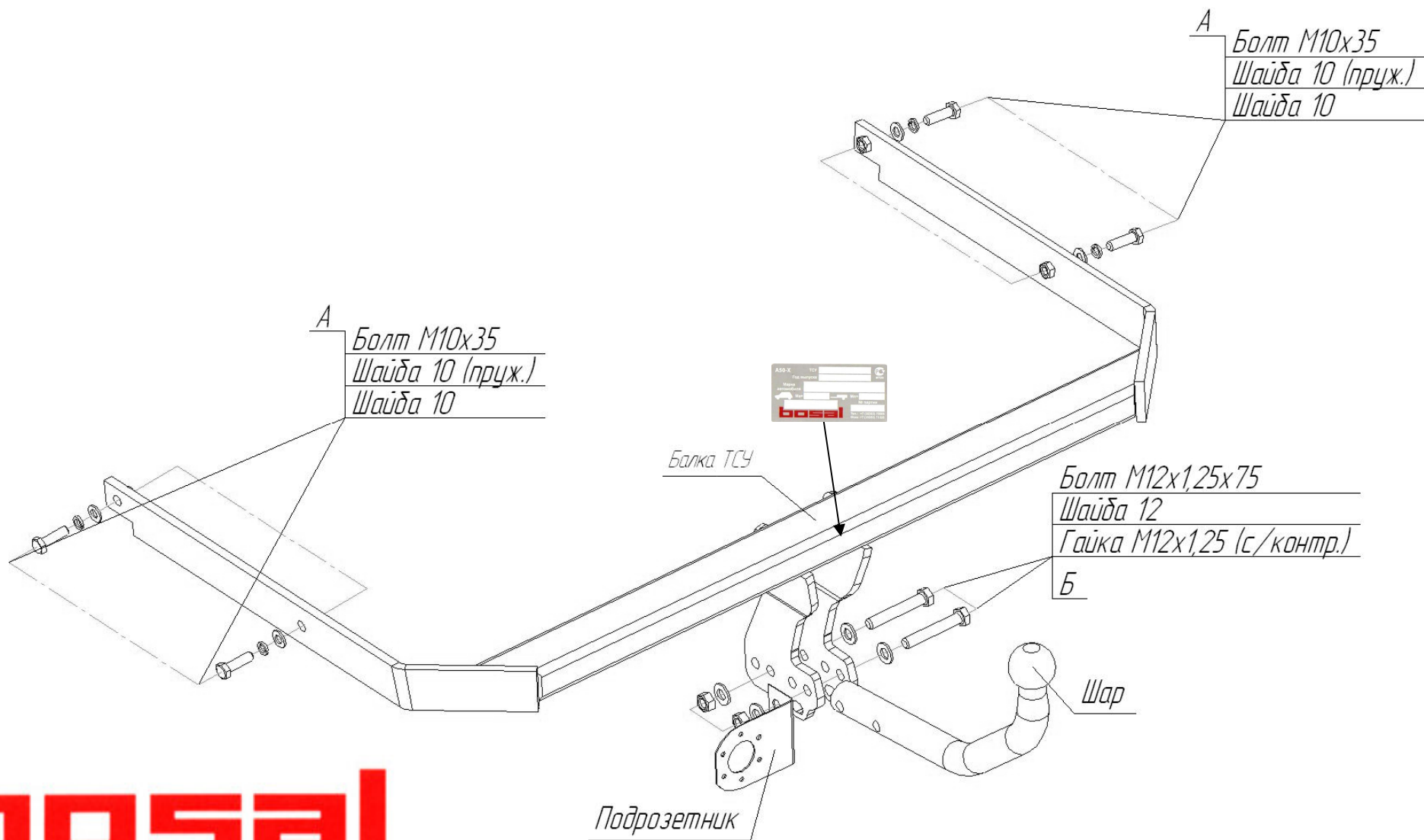
СВИДЕТЕЛЬСТВО ОБ УСТАНОВКЕ

ТСУ установлено на автомобиль:		
Модель.....	VIN	
<p>Мы, как установщики ТСУ на данное транспортное средство подтверждаем, что точки крепления установки ТСУ на кузове автомобиля, а также процесс установки отвечают требованиям схемы монтажа, указанной в данной инструкции по монтажу.</p>		
М.П	Дата установки	Подпись

ООО «Бозал-Автофлекс»
 462800, Россия, Оренбургская обл.,
 п. Новоорск, ул. Шоссейная 18
 Тел.: (35363) 7-05-06
 Тел./факс: (35363) 7-13-20
 (495) 785-66-07
www.bosal-autoflex.ru
www.bosal.com



Инструкция по монтажу тягово-сцепного устройства шарового типа	39 67 A Mazda 3 HB+Sedan+MPS(SP25) Ford Focus III HB (DYB) Ford Grand C-max (DXA)	EAC 	 1900 кг.	 1200 кг.	 75 кг.	 ВЬЕЗ Вес нетто 16 кг.	D 7,21 кН.	 Bosal Autoflex Russia BAR 28
			 2003/2011 ⇨					



bosal