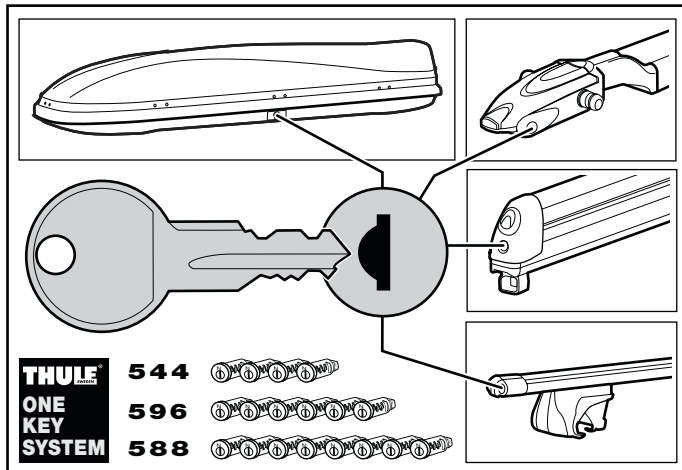
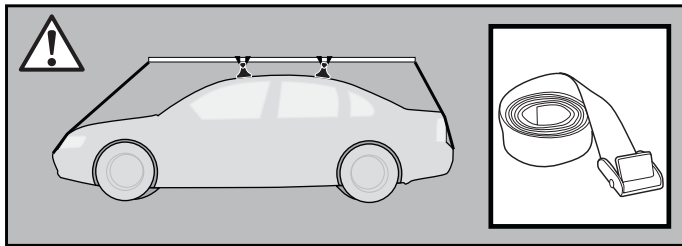
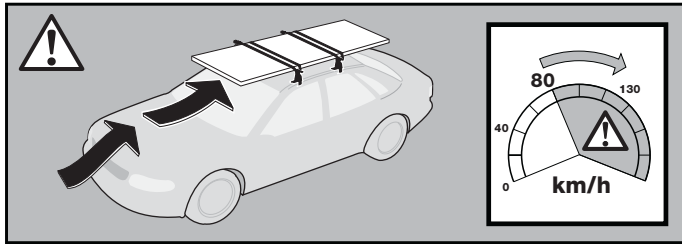
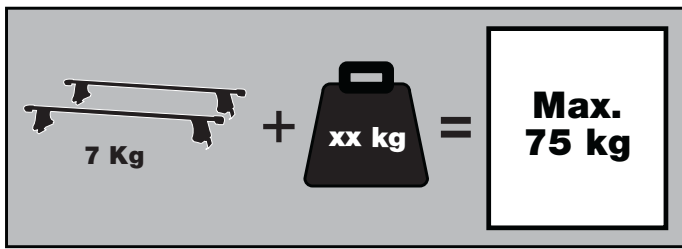


THULE®

SWEDEN



- S** Monteringsanvisning
- GB** Fitting instructions
- D** Montageanleitung
- F** Instructions de montage
- NL** Montage-instructies
- FIN** Asennusohje
- E** Instrucciones de montaje
- I** Istruzioni per il montaggio
- CZ** Návod na montáž
- PL** Instrukcja montażu
- HU** Szerelési utasítások
- RU** Инструкции по установке
- EST** Paigalduseeskirjad
- SLO** Navodila za pritrjevanje
- 한국어 장착 지침
- 日本語 取扱(取付)説明書
- 中文 安装说明

VW Bora, 4-dr Sedan, 99-04

VW Golf IV, 5-dr Hatchback, 98-03

VW Jetta, 5-dr Hatchback, 99-

RAPID SYSTEM

Se não houver instruções no seu idioma, entre em contato com os funcionários do estabelecimento para obter informações

Eğer talimatlar dilinizde basılı değilse, lütfen atölye personelinden bilgi isteyiniz.

Αν οι οδηγίες δεν εκτυπώνονται στη γλώσσα σας, παρακαλούμε ζητήστε πληροφορίες από το προσωπικό του καταστήματος.

ถ้าไม่มีคำแนะนำในภาษาของคุณ โปรดติดต่อพนักงานในร้านเพื่อขอข้อมูล

Kit 1051



Follow me...

THULE®

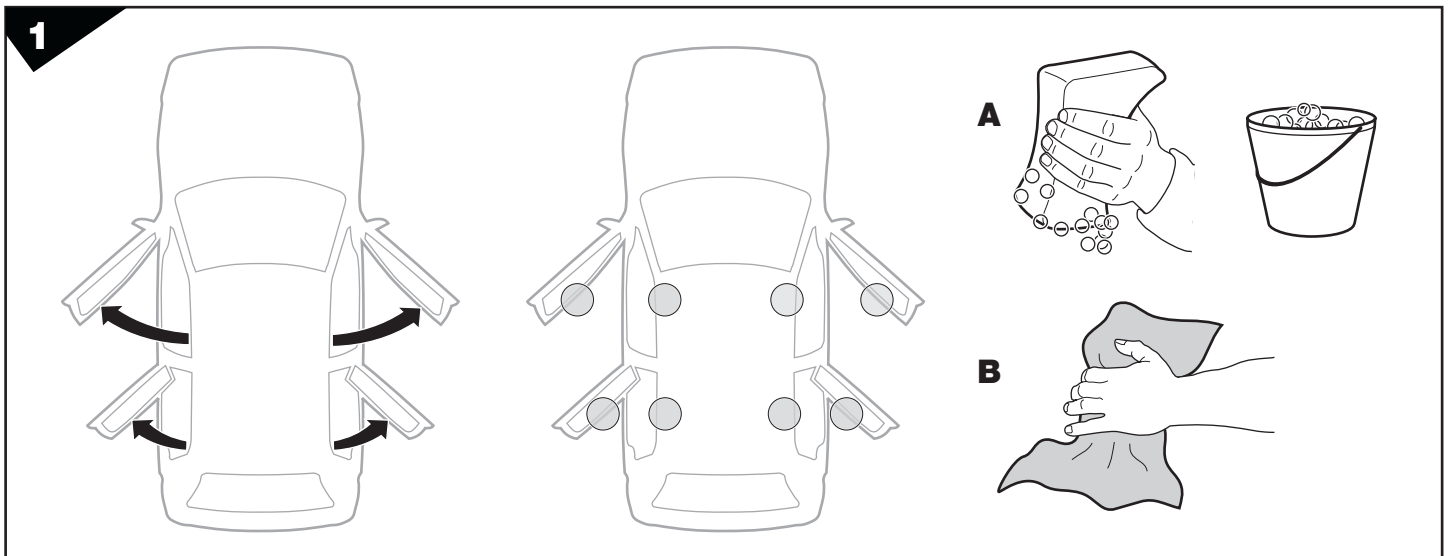
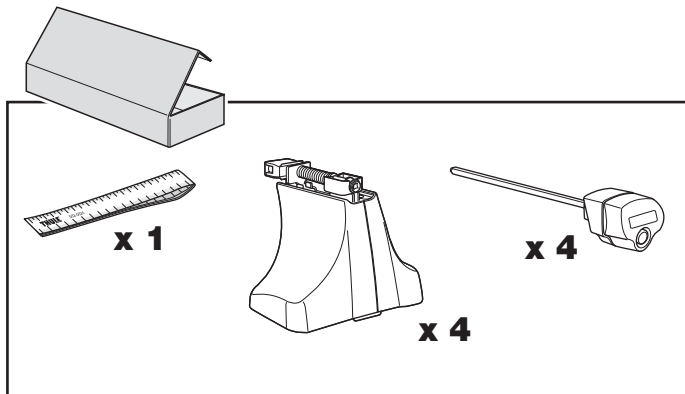
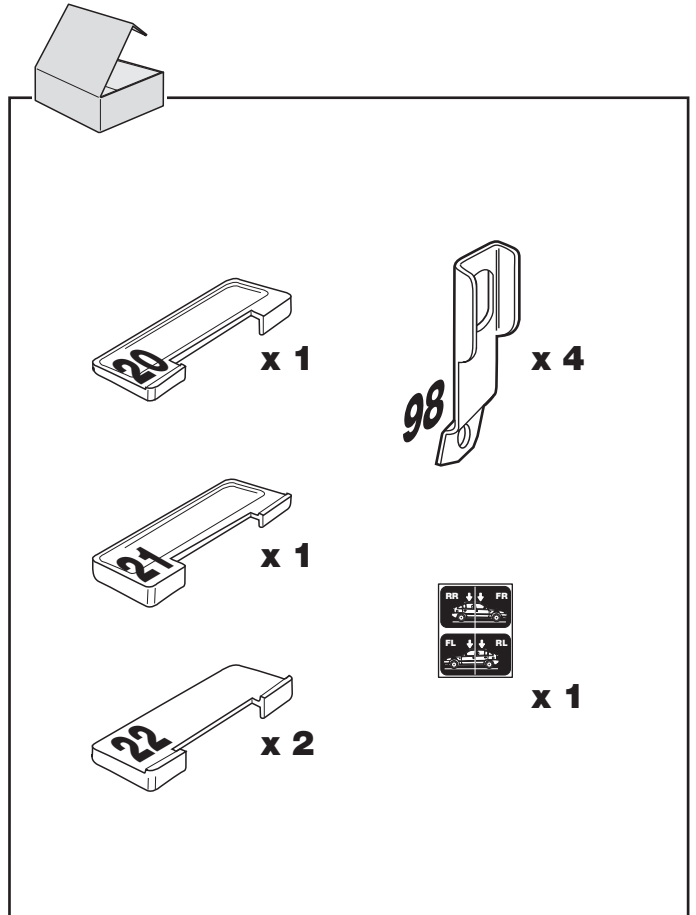
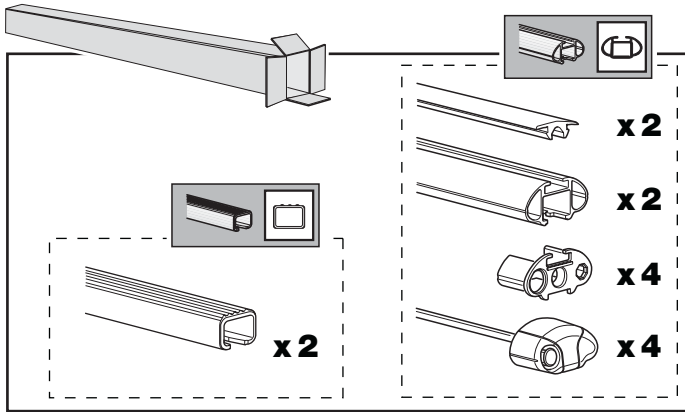
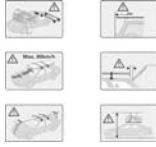
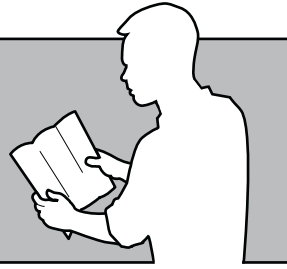
SWEDEN

Box 69, 330 33 Hillerstorp, SWEDEN
www.thule.com

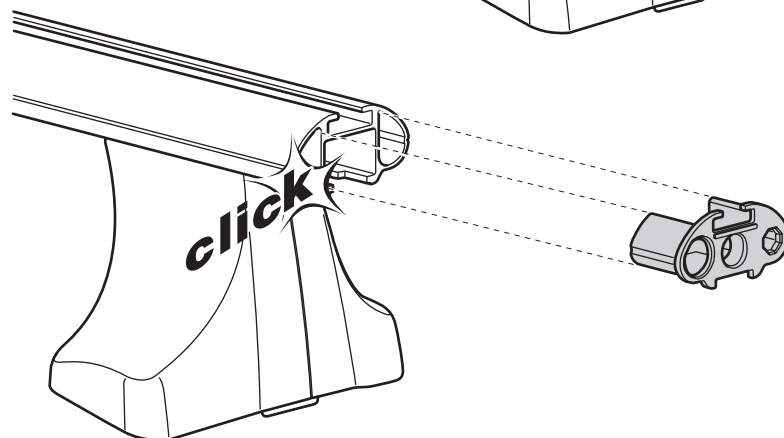
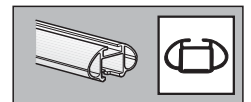
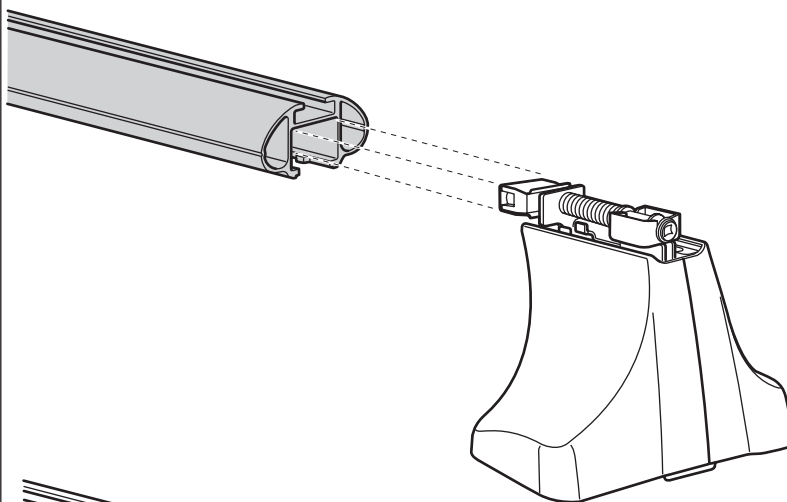
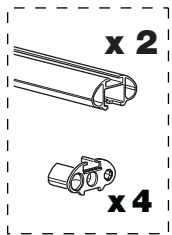
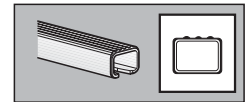
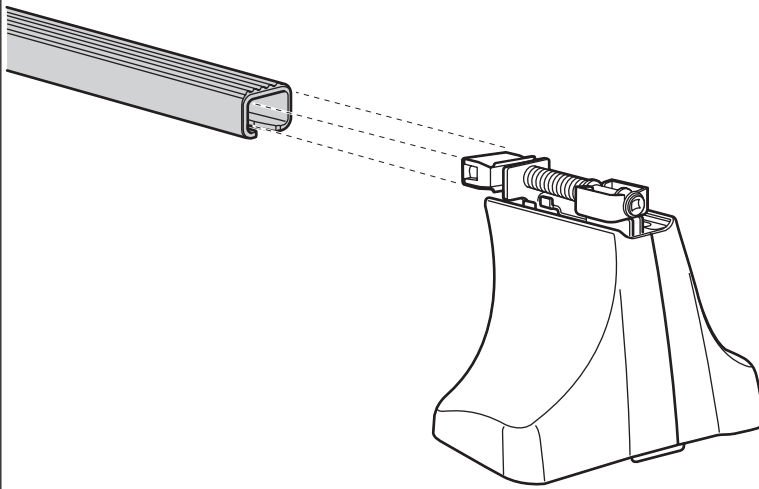
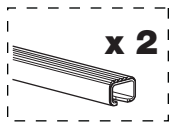
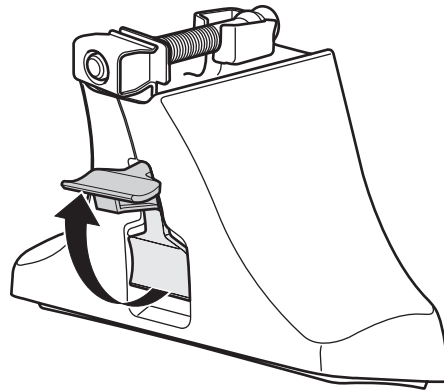
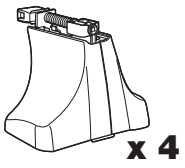
543•3DF/8F/501-1051-07

THULE
SECURITY

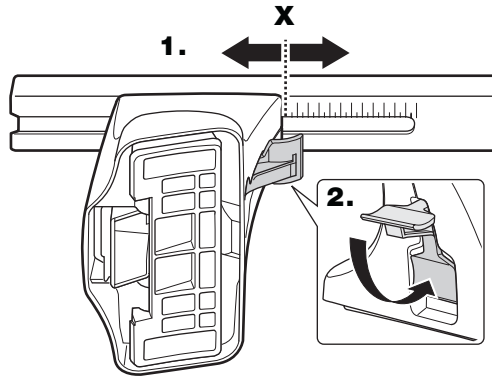
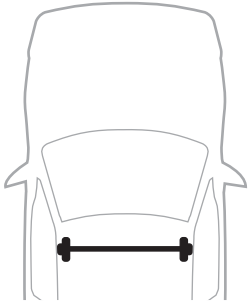
- S Sakerhetsföreskrifter
- GB Security regulations
- D Sicherheits Vorschriften
- F Instructions importantes
- ML Veikisohjeet ja ohjeet
- FIN Turvallisuuksia koskevat
- E Reglas de seguridad
- I Norme di sicurezza
- CZ Návod na montáž
- PL Wykunki bezpieczeństwa
- PT Normas de segurança
- GR Κοινωνική Ασφάλιση
- TR Güvenlik Kuralları
- HU Biztonsági előírások
- RU Инструкция по безопасности
- HR Pravila sigurnosti
- EST Ohutusjuhised
- LIT Saugumo taisyklės
- LAT Drošības noteikumi
- SLO Varnostni predpisi
- KOR 안전 수칙
- THAI ระเบียบข้อบังคับความปลอดภัย
- THAI 下記の事に必ず注意してください



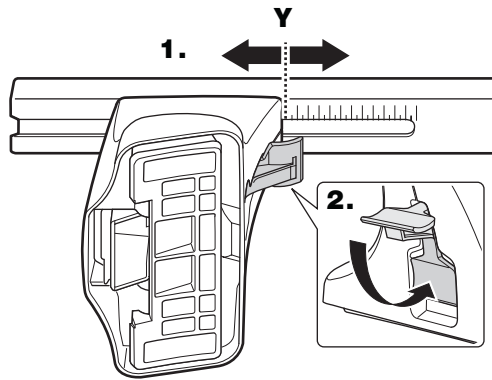
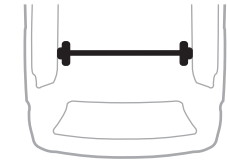
2



3

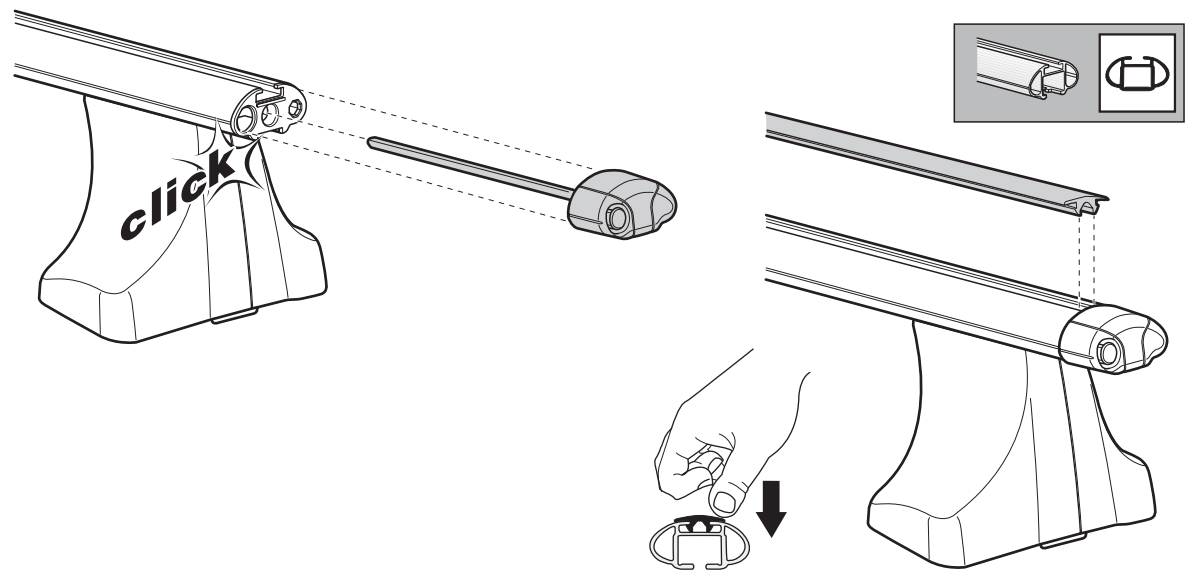
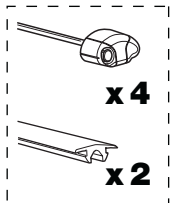
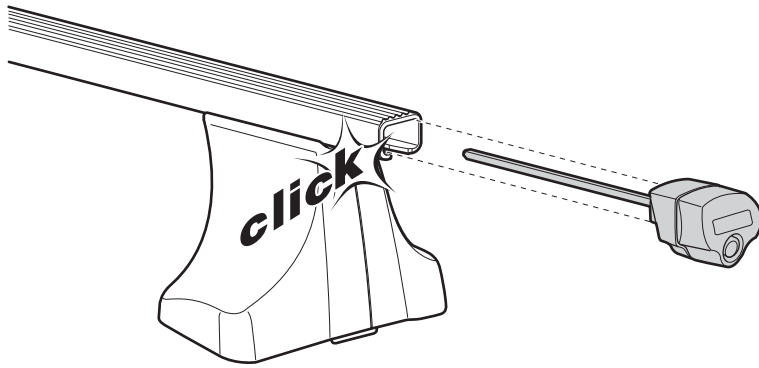
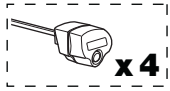


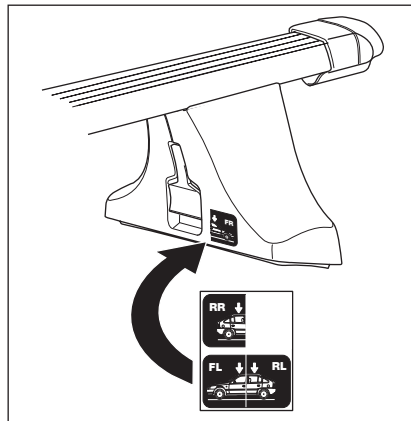
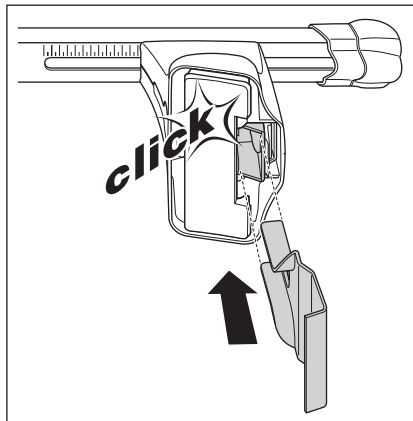
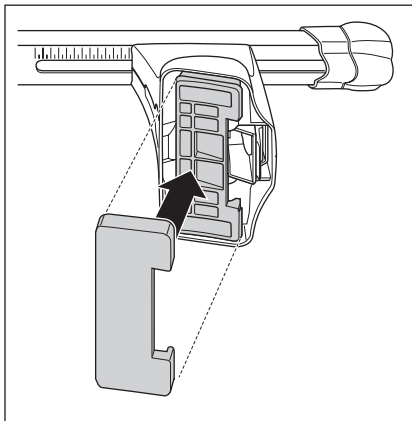
	X
VW Bora , 4-dr Sedan, 99-04	27
VW Golf IV , 5-dr Hatchback, 98-03	27
VW Jetta , 5-dr Hatchback, 99-	27



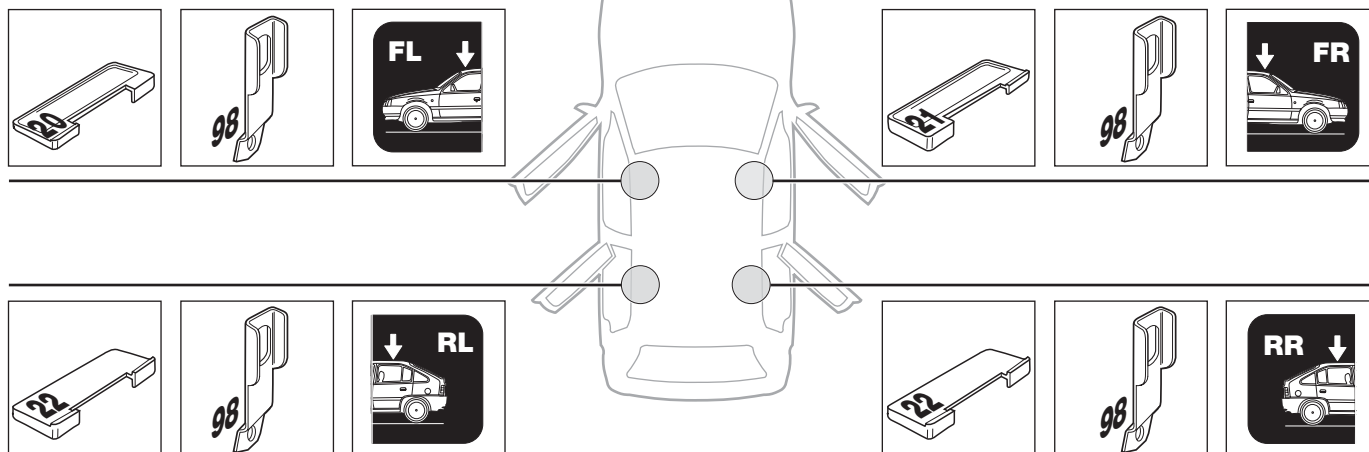
	Y
VW Bora , 4-dr Sedan, 99-04	21
VW Golf IV , 5-dr Hatchback, 98-03	21
VW Jetta , 5-dr Hatchback, 99-	21

4

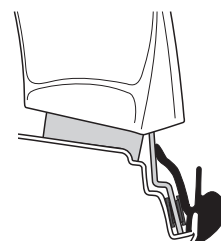
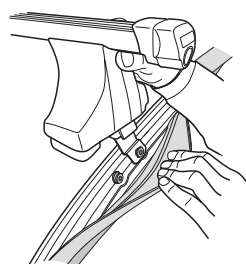
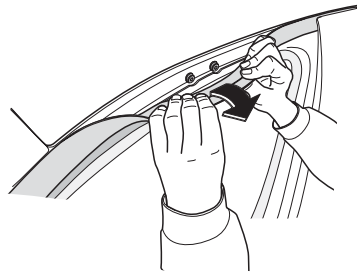
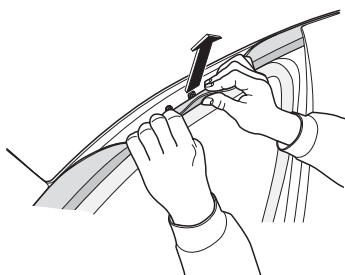
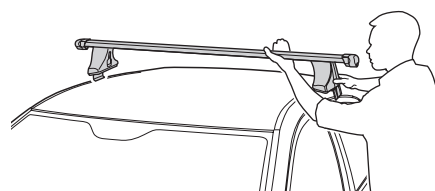
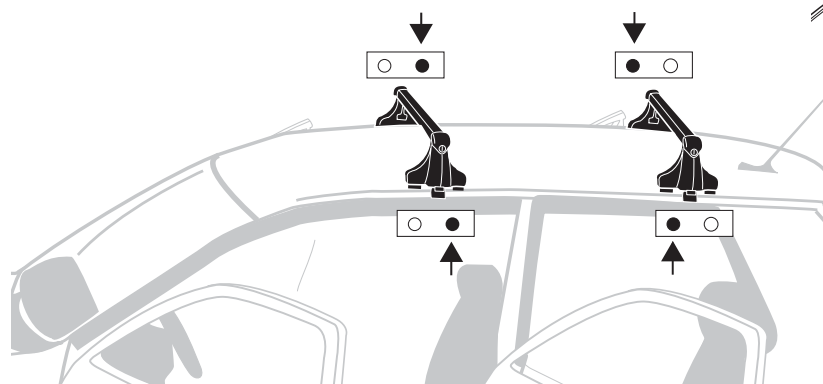




- VW Bora, 4-dr Sedan, 99-04
- VW Golf IV, 5-dr Hatchback, 98-03
- VW Jetta, 5-dr Hatchback, 99-



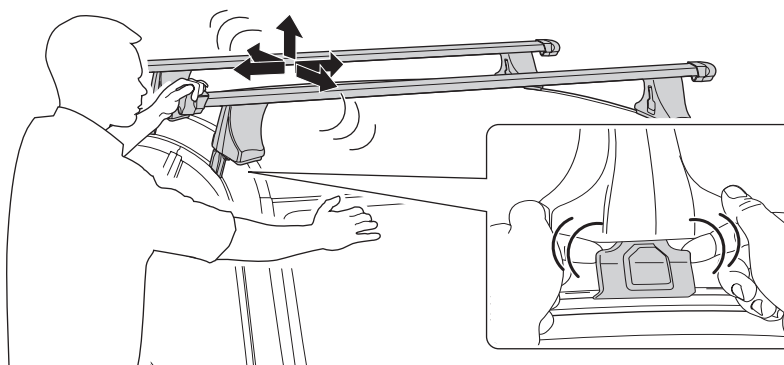
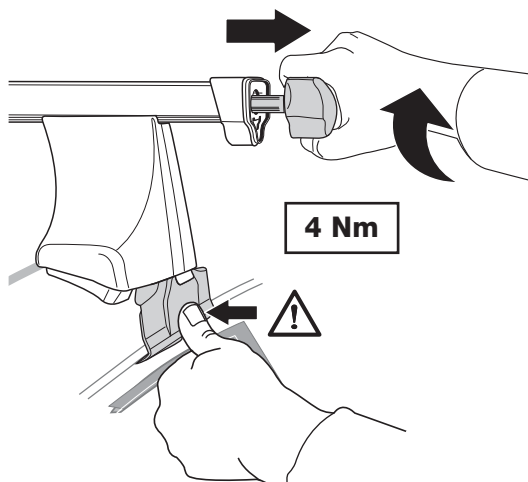
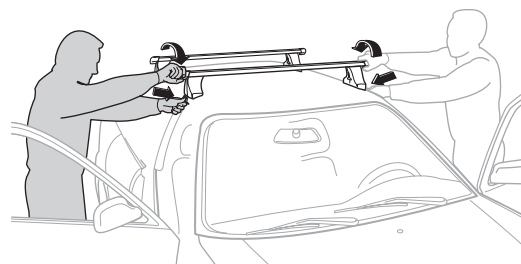
6



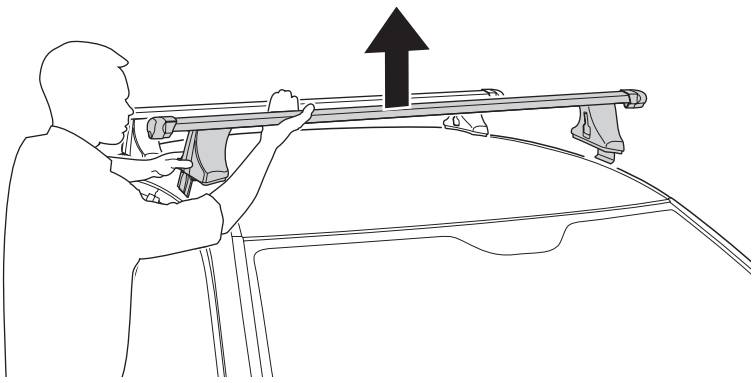
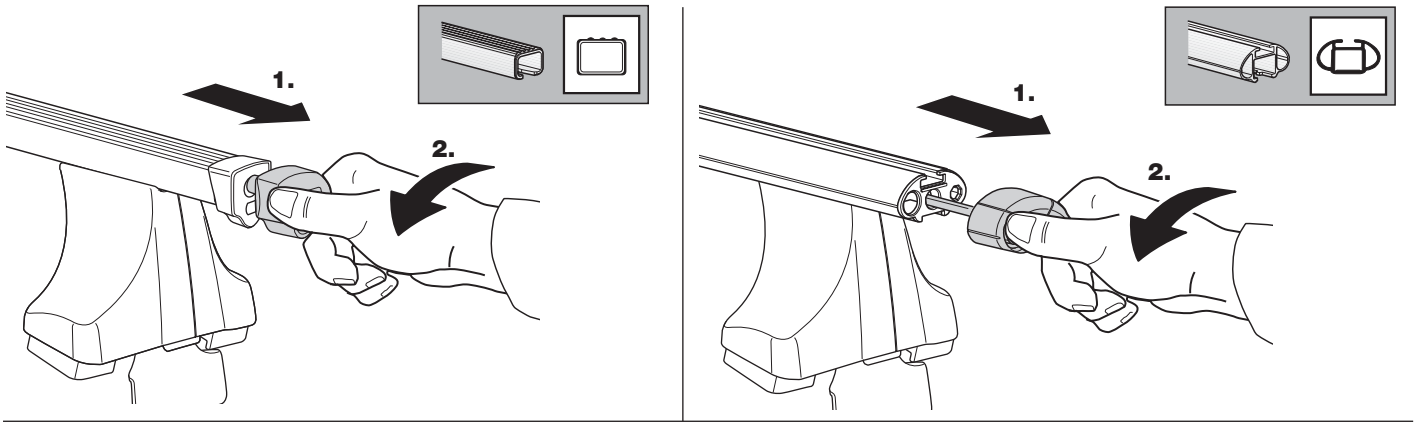
7

- S** Dra åt växelvis
- GB** Tighten alternately
- D** Die Schrauben abwechselnd anziehen.
- F** Serrer alternativement chaque côté
- NL** Afwisselend aan de linker- en de rechterkant aandraaien
- FIN** Kierrä vuorotellen
- E** Alternare il serraggio delle viti
- I** Serrare alternativamente

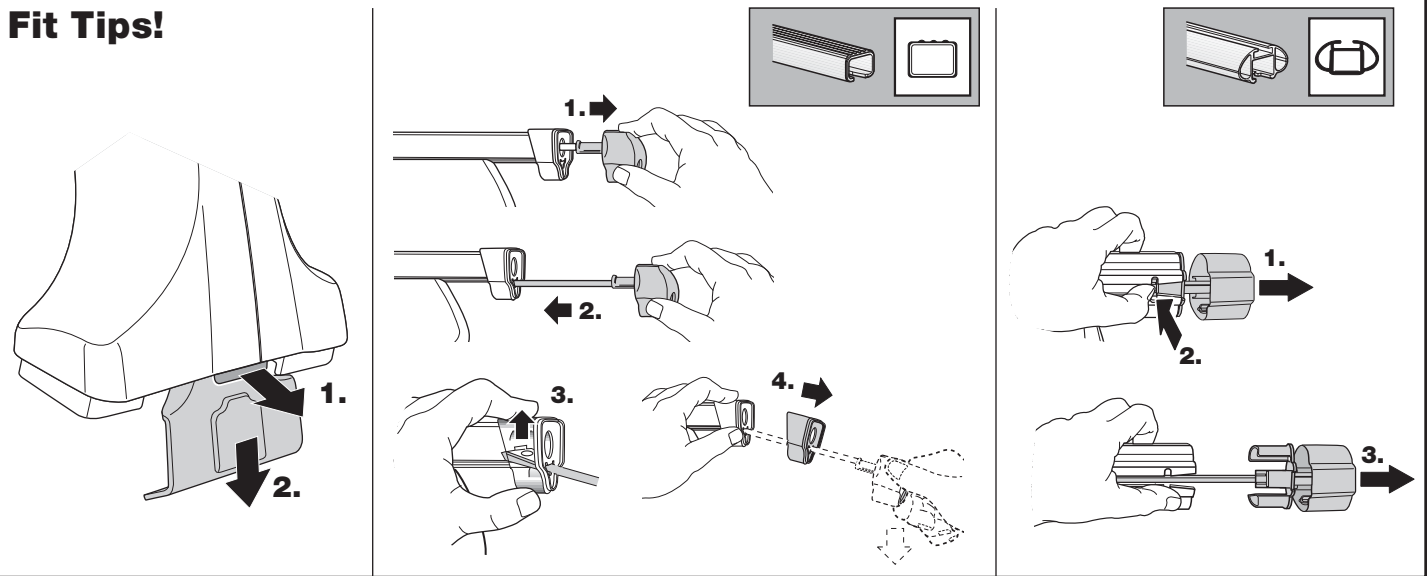
- CZ** Pokręta bagażnika dokręcaj dokręcaj naprzemiennie.
- PL** Śruby dokręcaj naprzemiennie
- HU** Egymástól függetlenül szorítandó
- RU** Затягивайте попеременно
- EST** Pinguldage vaheldumisi
- SLO** Privijajte izmenično.
- 한국어 번갈아 가며 조이십시오.
- 日本語 交互に締め付けてください。
- 中文 交替拧紧



• Demonerung • Removal • Demontieren • Démontage • Demontage • Irrotus • Desmontaje • Rimozione • Odmontování • Wymontowywanie
 • Leszerelés • Снятие • Eemaldamine • Odstranjevanje • 분리 • 取り外し • 拆除



Fit Tips!



THULE
ONE
KEY
SYSTEM

