

МАРКА, МОДЕЛЬ

KIA Ceed

МОДЕЛЬНЫЙ ГОД

2015-

ДВИГАТЕЛЬ

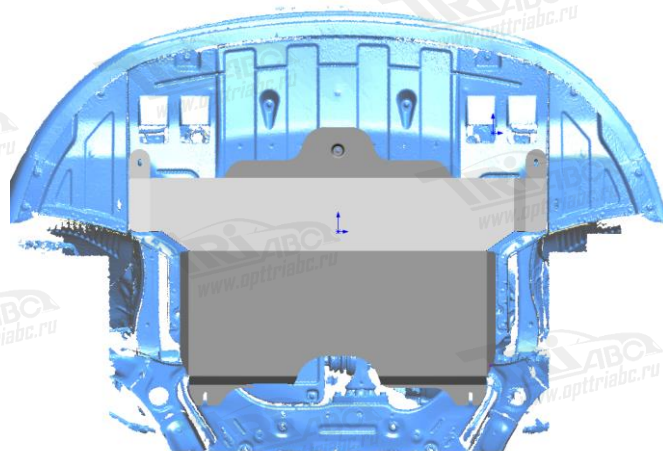
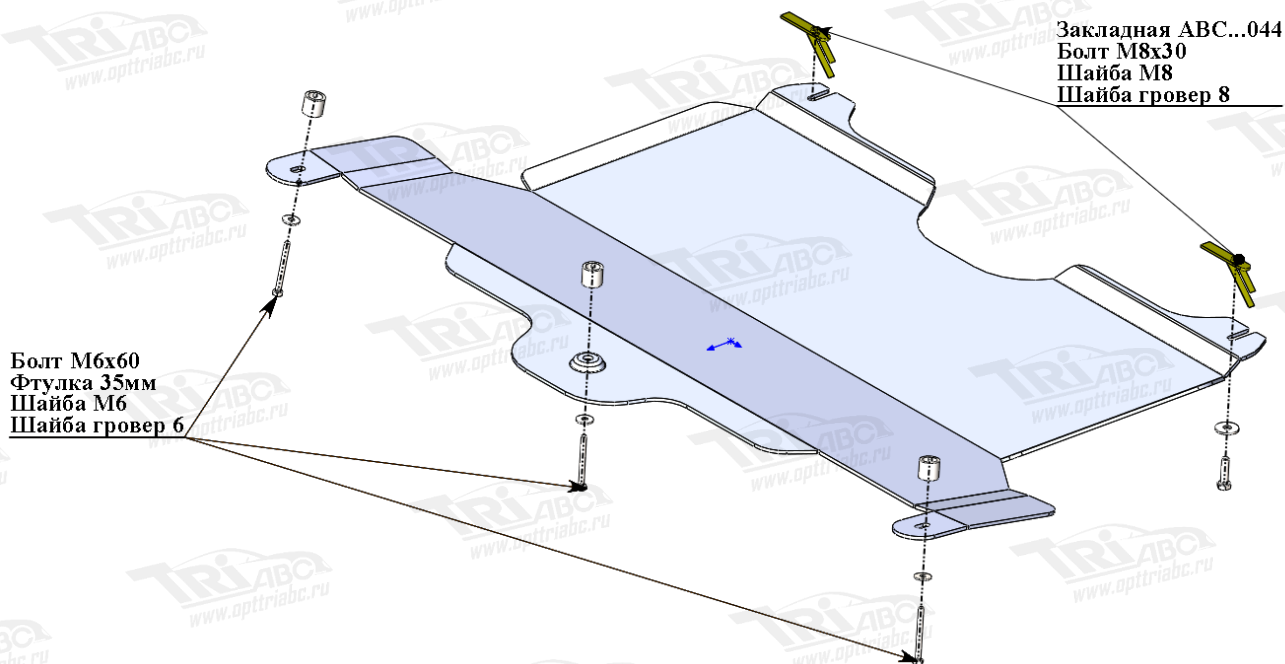
Все

ТРАНСМИССИЯ

все

АРТИКУЛ

11.30ABC

**Защита картера**

**Порядок установки комплекта защиты:**

1. Приложить защиту к кузову автомобиля и определить точки крепления. (*Снятие штатного пыльника не требуется*).
2. Установить закладные планки.
3. Вывернуть три штатных болта крепления пыльника.
4. Установить защиту используя крепеж из комплекта защиты.
5. Все точки крепления затянуть.  
**ВНИМАНИЕ!** При использовании пневмоинструмента провести его регулировку согласно значениям (М6-5 Нм, М8-15 Нм, М10-25 Нм, М12-40 Нм).

**Состав комплекта крепежа:**

НАИМЕНОВАНИЕ		КОЛИЧЕСТВО	АРТИКУЛ
Болт	М6х60	3 шт.	
	М8х30	2 шт.	
Шайба увеличенная	М6	3 шт.	
	М8	2 шт.	
Шайба гровер	6	3 шт.	
	8	2 шт.	
Втулка	35 мм	3 шт.	
Закладная планка		2 шт.	АВС.05.01.001.044