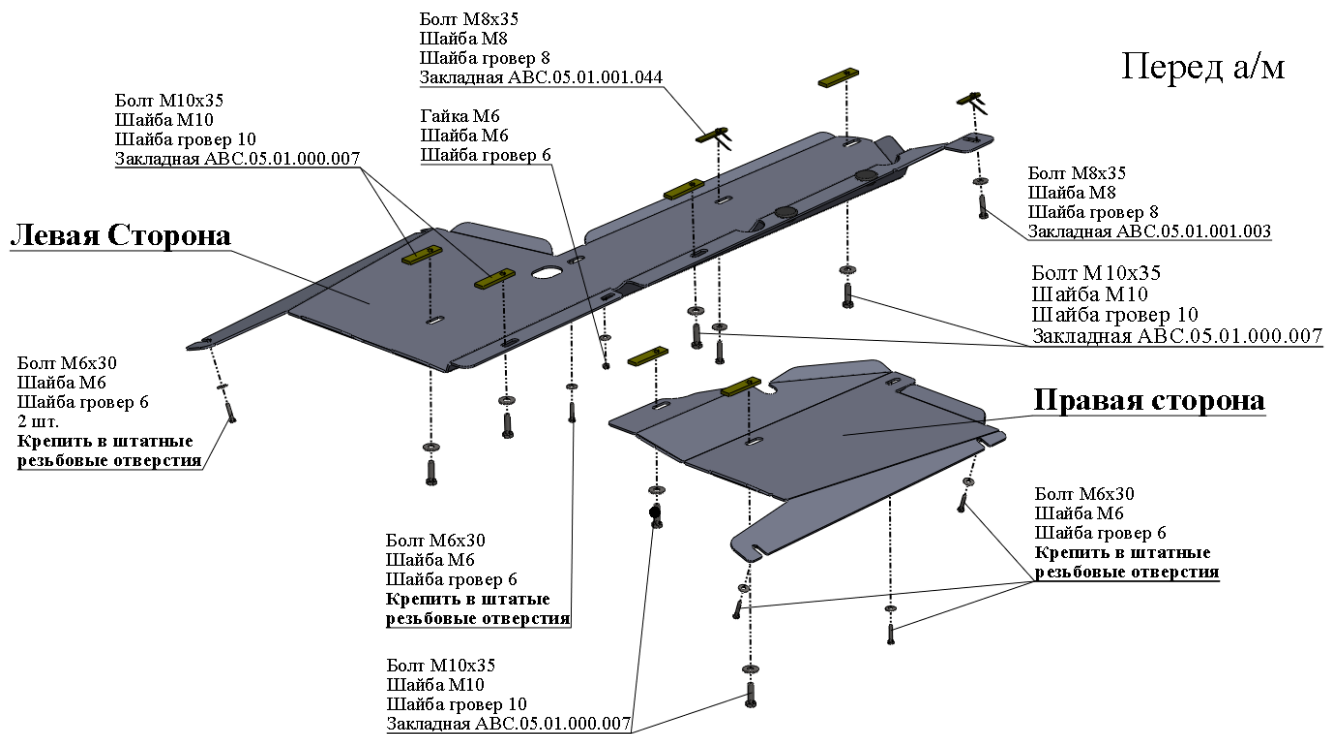


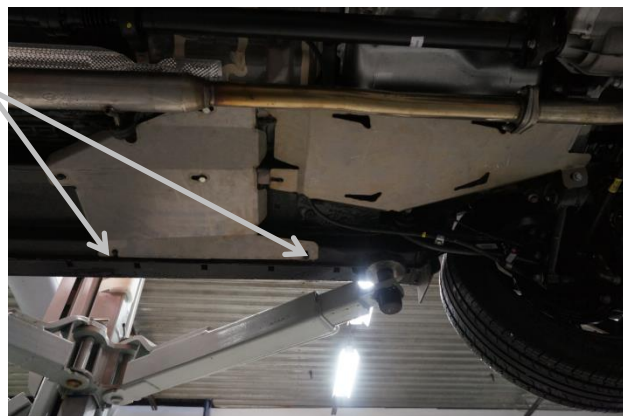
МАРКА, МОДЕЛЬ	МОДЕЛЬНЫЙ ГОД	ДВИГАТЕЛЬ	ТРАНСМИССИЯ	АРТИКУЛ
Kia Sportage	2010-	все	все	11.27ABC

### Защита днища и топливно-тормозной магистрали



Левая сторона а/м

Правая сторона а/м



#### Порядок установки комплекта защиты:

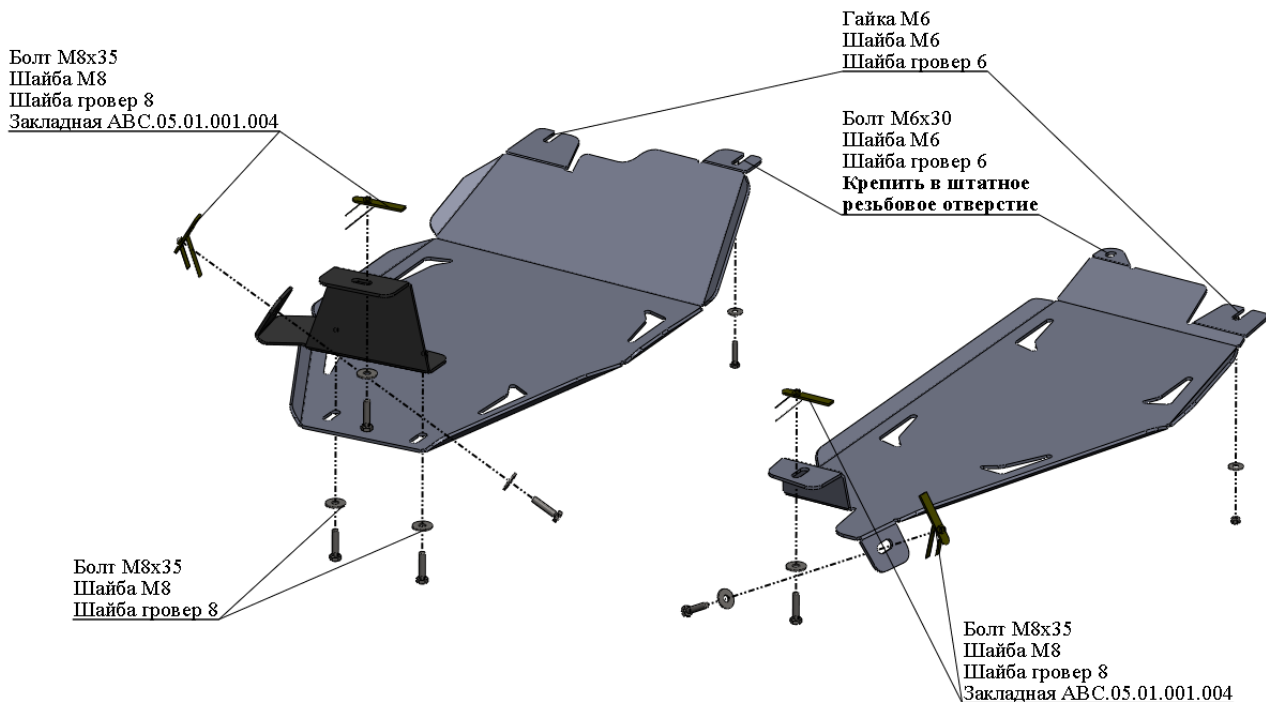
- Позиция А.** Наживить болты М6х30 и приложить защиту днища.
- Определить остальные точки крепления на кузове.
- Установить закладные планки.
- Установить две части защиты днища.
- Все точки крепления затянуть.

#### Состав комплекта крепежа:

НАИМЕНОВАНИЕ		КОЛИЧЕСТВО	АРТИКУЛ
Болт	М6х30	6 шт.	
	М8х35	2 шт.	
	М10х35	6 шт.	
Шайба увеличенная	М6	6 шт.	
	М8	2 шт.	
	М10	6 шт.	
Шайба гровер	6	6 шт.	
	8	2 шт.	
	10	6 шт.	
Гайка	М6	1 шт.	
Закладная планка	М8х50	1 шт.	АВС.05.01.001.003
	М8х70	1 шт.	АВС.05.01.001.044
	М10х80	6 шт.	АВС.05.01.000.007

МАРКА, МОДЕЛЬ	МОДЕЛЬНЫЙ ГОД	ДВИГАТЕЛЬ	ТРАНСМИССИЯ	АРТИКУЛ
Kia Sportage	2010-	все	все	11.27ABC

### Защита днища и топливно-тормозной магистрали



#### Порядок установки комплекта защиты:

1. **Позиция А.** Наживить болты и гайку М6 и приложить защиту днища.
2. Определить остальные точки крепления на кузове.
3. Установить закладные планки.
4. Установить две части защиты днища.
5. Все точки крепления затянуть.

#### Состав комплекта крепежа:

НАИМЕНОВАНИЕ		КОЛИЧЕСТВО	АРТИКУЛ
Болт	M6x30	2 шт.	
	M8x35	6 шт.	
Шайба увеличенная	M6	4 шт.	
	M8	6 шт.	
Шайба гровер	6	4 шт.	
	8	6 шт.	
Гайка	M6	2 шт.	
Закладная планка	M8x70	4 шт.	ABC.05.01.001.004

МАРКА, МОДЕЛЬ

Kia Sportage

МОДЕЛЬНЫЙ ГОД

2010-

ДВИГАТЕЛЬ

все

ТРАНСМИССИЯ

все

АРТИКУЛ

11.27ABC

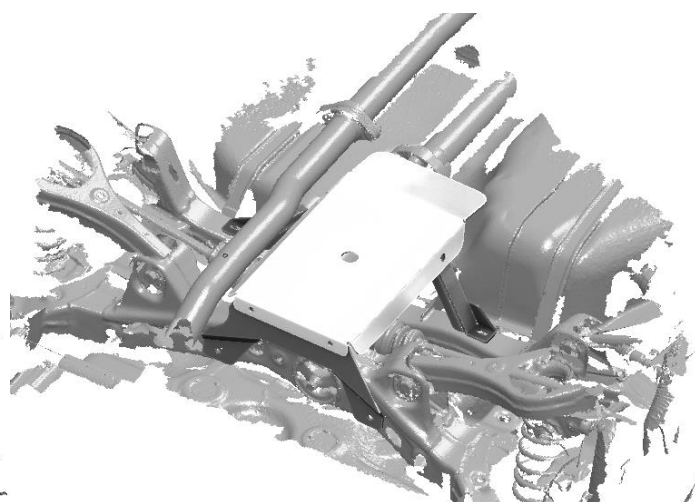
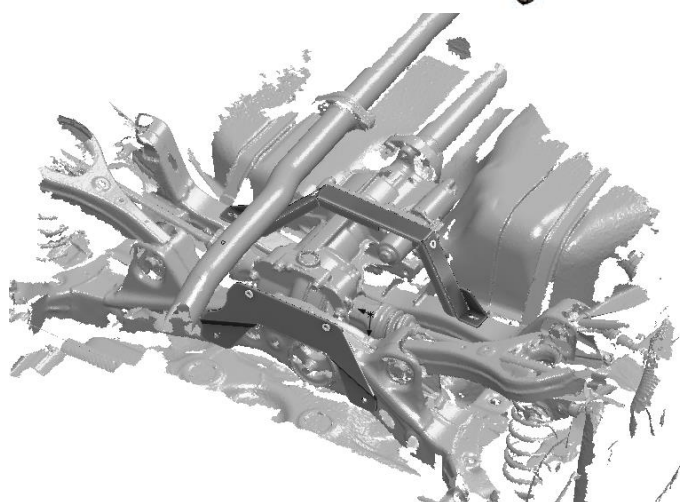
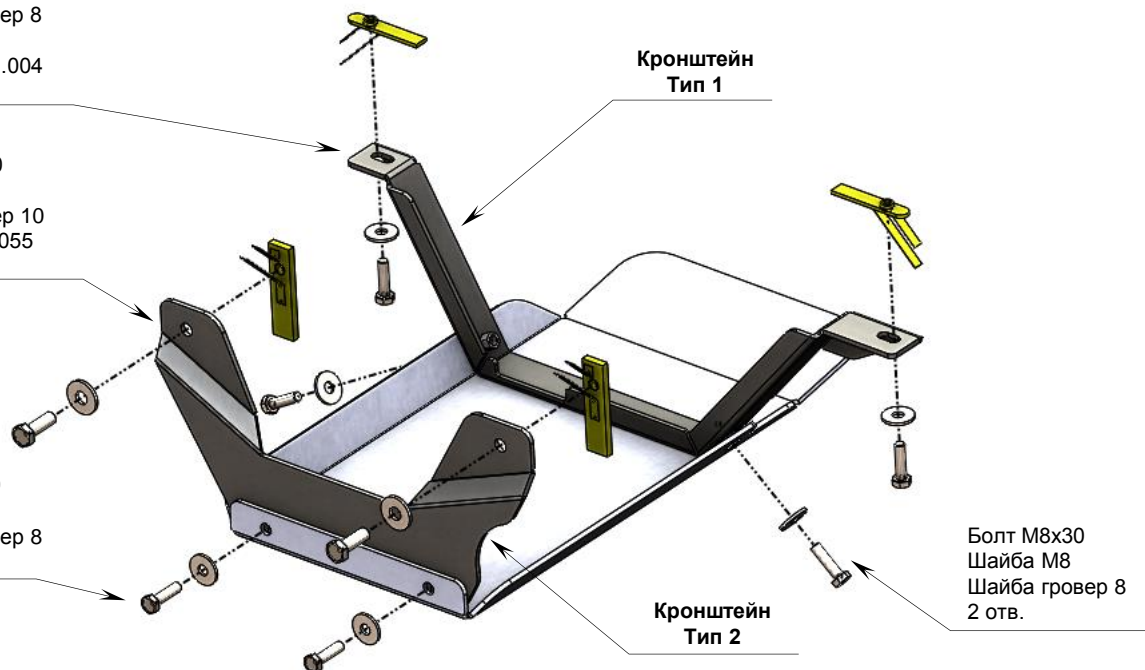
### Защита ДВС и КПП

Болт М8х30  
Шайба гровер 8  
Шайба М8  
Закл. АВС...004  
2 отв.

Болт М10х30  
Шайба М10  
Шайба гровер 10  
Закл. АВС...055  
2 отв.

Болт М8х30  
Шайба М8  
Шайба гровер 8  
2 отв.

Болт М8х30  
Шайба М8  
Шайба гровер 8  
2 отв.



#### Состав комплекта крепежа:

НАИМЕНОВАНИЕ		КОЛИЧЕСТВО	АРТИКУЛ
Болт	М8х30	6 шт.	
	М10х30	2 шт.	
Шайба увеличенная	М8	6 шт.	
	М10	2 шт.	
Шайба гровер	8	6 шт.	
	10	2 шт.	
Закладная планка	М8	2 шт.	АВС...004
	М10	2 шт.	АВС...055
Кронштейн	Тип 1	1 шт.	
	Тип 2	1 шт.	

#### Порядок установки комплекта защиты:

1. Приложить защиту к кузову автомобиля и определить точки крепления.
2. Установить закладные планки.
3. Установить кронштейны.
4. Установить защиту.
5. Все точки крепления затянуть (М10-50 Нм, М8-30 Нм, М6-10 Нм).  
Использование пневмоинструмента запрещено.