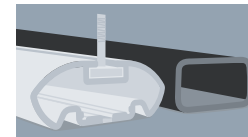


	
Barracuda	Triton 450
	
Discovery	Triton 650 <i>Dual Opening</i>
	
Galactica	McKinley & Everest
	
Excursion / Safari	Sirius Odin

MONT BLANC®

MontBlanc BU1 + FK 47 + FK-X



106cm Peugeot 206 3T / 3dr 1998-

MONT BLANC®

Mont Blanc Industri UK Ltd
 Phone: +44 1525 850800
 Email: sales@montblancuk.co.uk

www.montblancuk.co.uk

Mont Blanc Industri AB, Sweden
 Phone +46 33 222700
 Email: info@montblanc.se

www.montblanc.se

1103 151347-2

- DE Montageanleitung
- GB Fitting instructions
- SE Monteringsanvisning
- FR Instructions de montage
- RU Инструкция по сборке
- PT Instruções de montagem

- FI Asennusohjet
- NL Montagevoorschrift
- ES Instrucciones de montaje
- IT Istruzioni per componenti
- PL Instrukcja montażu

- DE WICHTIG:**
- Vor Erstgebrauch lesen.
 - Montage nur nach dieser Vorlage durchführen.
 - Vorlage im Fahrzeug mitführen.
 - Geltende Rechte und Vorschriften müssen verfolgt werden bezüglich Verwendungsweise für Lastenträger und Zubehör.
 - Vor der Montage und Anwendung des Produkts, diese Montageanleitung sehr genau durchlesen. Bei eventuellen Unklarheiten bitte setzen Sie sich mit Ihrem Händler in Verbindung.

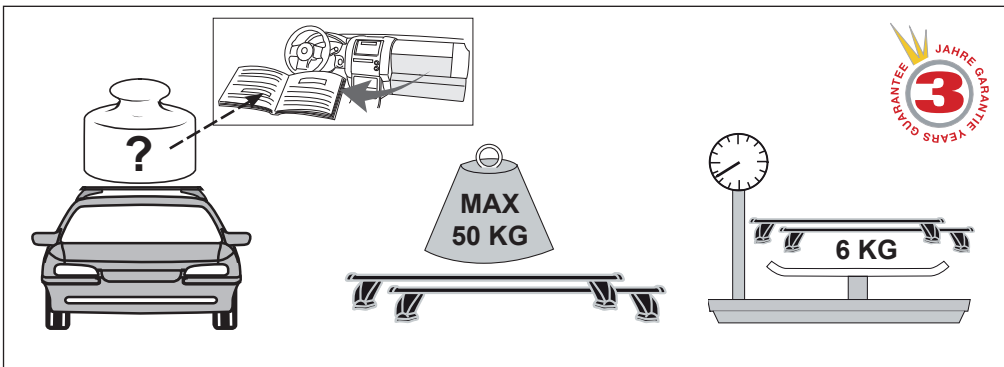
- GB WARNING !**
- Read these instructions carefully before using the product for the first time.
 - Assemble and fit the product using these instructions only.
 - Keep instructions in car.
 - Be sure to follow the national rules and legislations in force regarding method of application of load carrier and accessories.
 - Do not assemble or use this product unless you have understood the fitting instruction. If you have any questions, please contact your local dealer for further information.

- SE VARNING !**
- Läs igenom anvisningen noggrant innan produkten tas i bruk.
 - Montera endast enligt denna beskrivning.
 - Monteringsanvisningen skall medföras i bilen.
 - Gällande nationella lagkrav och föreskrifter skall följas vad avser användningssätt för lasthållare och tillbehör.
 - Montera och använd inte produkten förrän du har förstått monteringsanvisningen.
 - Vid eventuella oklarheter, kontakta återförsäljaren.

- FR IMPORTANT:**
- A lire soigneusement avant la première utilisation
 - Pour le montage, se conformer strictement aux présentes instructions
 - Les instructions doivent nécessairement se trouver dans le véhicule
 - Les arrêtés et lois nationaux en vigueur doivent être suivis lors de l'emploi du porte-bagages et de ses accessoires
 - Ne pas assembler et ne pas utiliser le produit avant de lire les instructions de montage. Prendre contact avec le fournisseur lors de problèmes éventuels.

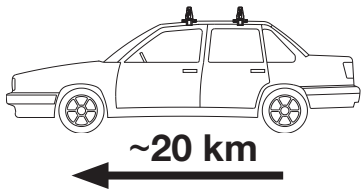
- FI TÄRKEÄ:**
- Luettava ennen ensimmäistä käyttöönottoa.
 - Asennus vain tämän ohjeen mukaan.
 - Pidettävä mukana ajoneuvossa.
 - Taakkatelineiden ja niiden lisätarvikkeiden käyttöä koskevia kansallisia lakeja ja muita säännöksiä on aina noudatettava.
 - Älä asenna äläkä käytä tuotetta ennen kuin olet ymmärtänyt asennusohjeet. Ota yhteys jälleenmyyjään epäselvissä tapauksissa.

- NL BELANGRIJK:**
- Voor gebruik goed doorlezen.
 - Montage alleen volgens dit voorbeeld uitvoeren.
 - Montagevoorschrift in de auto bewaren.
 - Wettelijke regels en voorschriften ten aanzien van gebruik van allesdragers en accessoires moeten in acht worden genomen.
 - Dit produkt niet monteren en gebruiken voordat het montagevoorschrift geheel duidelijk is. Wend U met eventuele vragen tot de plaatselijke dealer.

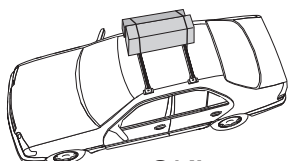
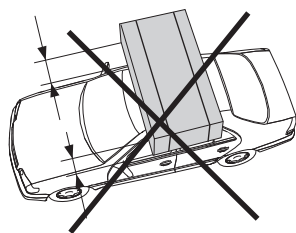
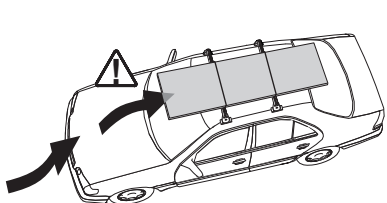
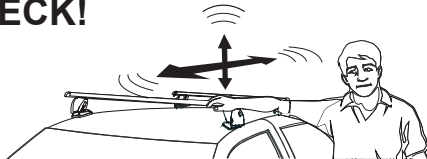


Ersatzteile • Spare parts • Reservdelar • Pièces de rechange • Запасные части • Varosat • Onderdeel • Piezas de recambio • Pezzi di ricambio • Części zamienne • Peças de substituição

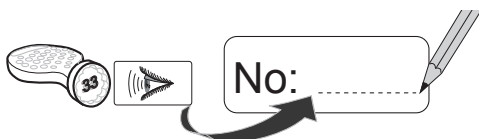
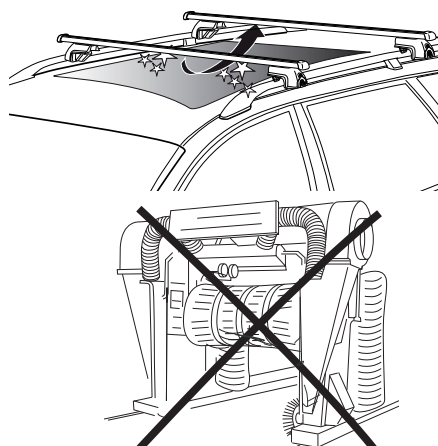
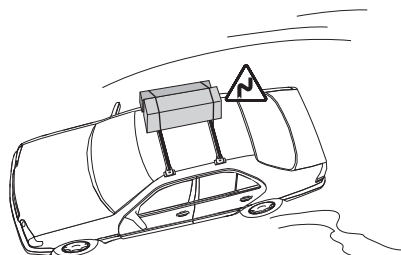
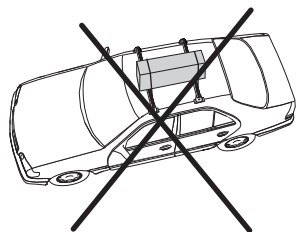
<p>Art. 302020</p>	<p>Art. xxxxxx</p>										
<p>Art. xxxxxx</p>	<p>x4</p> <p>Art. 594905</p>										
<p>x4</p> <p>Art. 594904</p>	<p>x4</p> <p>Art. 399234</p>										
<p>Art. XX</p>	<p>MONTBLANC</p> <p>MontBlanc BU 1 + FK xxx + FK-X</p> <p>cm</p> <table border="0"> <tr> <td>DE: Montageanleitung</td> <td>SE: Användningsanvisning</td> </tr> <tr> <td>GB: Fitng instructions</td> <td>NO: Monteringsveiledning</td> </tr> <tr> <td>FR: Instructions de montage</td> <td>ES: Instrucciones de montaje</td> </tr> <tr> <td>FI: Ohjeet asennukseen</td> <td>PL: Instrukcja montażu</td> </tr> <tr> <td>PT: Instruções de montagem</td> <td>RU: Инструкция по монтажу</td> </tr> </table> <p>www.montblanc.se</p>	DE: Montageanleitung	SE: Användningsanvisning	GB: Fitng instructions	NO: Monteringsveiledning	FR: Instructions de montage	ES: Instrucciones de montaje	FI: Ohjeet asennukseen	PL: Instrukcja montażu	PT: Instruções de montagem	RU: Инструкция по монтажу
DE: Montageanleitung	SE: Användningsanvisning										
GB: Fitng instructions	NO: Monteringsveiledning										
FR: Instructions de montage	ES: Instrucciones de montaje										
FI: Ohjeet asennukseen	PL: Instrukcja montażu										
PT: Instruções de montagem	RU: Инструкция по монтажу										



CHECK!



OK!



ES IMPORTANTE:

- Leer antes del primer uso.
- Realizar el montaje unicamente conforme a estas instrucciones.
- Llevar las instrucciones en el vehículo.
- Reglas nacionales exigidas e instrucciones vigentes tienen que ser cumplidas al respecto del modo de uso de carga equipajes y accesorios.
- No monte o utilice este producto hasta que haya comprendido las instrucciones de montaje. Si tiene alguna pregunta, por favor pongase en contacto con su distribuidor para más información.

IT INFORMAZIONI:

- Leggere accuratamente le istruzioni prima di usare il prodotto per la prima volta.
- Adattare la ruota seguendo solo queste istruzioni.
- Tenere le istruzioni in auto.
- Assicurarsi di seguire le norme nazionali e le leggi in vigore riguardanti il metodo di applicazione del portapacchi e accessori.
- Non assemblare o usare questo prodotto salvo aver capito le istruzioni per l'uso. Per qualsiasi domanda, contattare il rivenditore locale per ulteriori.

RU Предупреждение!

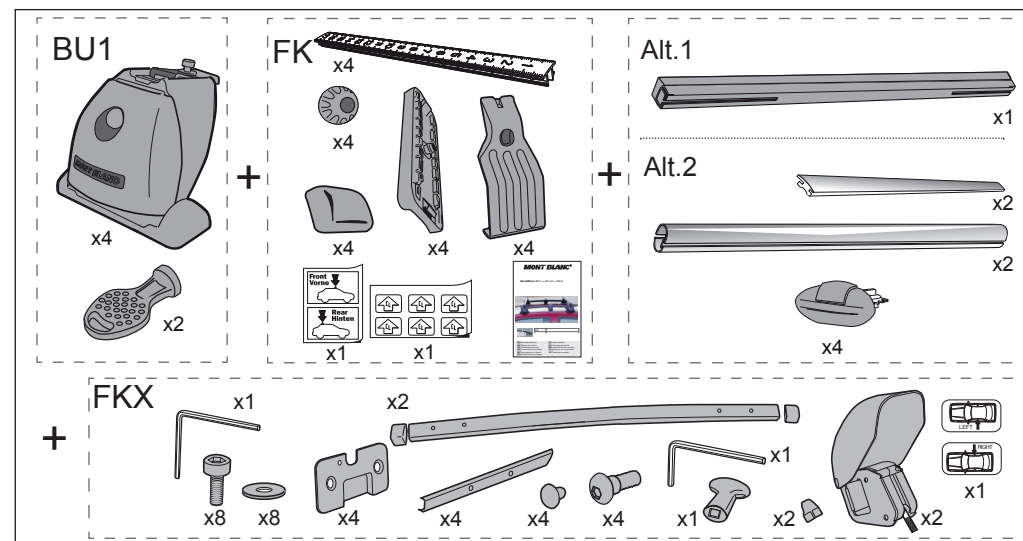
- Внимательно прочитайте инструкцию перед использованием продукта в первый раз.
- Установите багажную систему, только используя инструкцию.
- Держите инструкцию в машине.
- Удостоверьтесь, что способ применения багажной системы и аксессуаров не противоречит Законодательству РФ.
- Не собирайте и не используйте продукт, пока вы не поймете инструкцию по установке. Если в процессе установки у Вас возникли вопросы, свяжитесь с Вашим продавцом для получения необходимой информации.

PL Ważne:

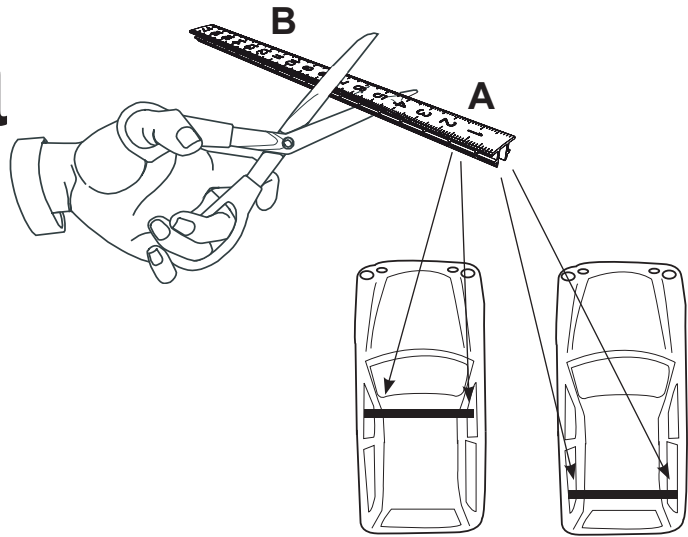
- Przed pierwszym użyciem przeczytać.
- Montaż przeprowadzić zgodnie z niniejszą instrukcją.
- Instrukcję należy umieścić w samochodzie.
- Należy stosować się do obowiązujących przepisów dotyczących sposobu korzystania z bagażników i wyposażenia.
- Przed zamontowaniem i użyciem niniejszego produktu należy bardzo dokładnie przeczytać niniejszą instrukcję montażu. W przypadku niejasności należy porozumieć się ze sprzedawcą.

PT Atenção:

- Ler antes de utilizar.
- Realizar a montagem conforme estas indicações.
- Recomendamos manter estas instruções no seu automóvel.
- Cumprir as regras nacionais e respectiva legislação a respeito do modo de utilização de carga e acessórios.
- Não montar ou utilizar este produto sem ter compreendido e entendido as instruções de montagem. Se tiver alguma questão queira por favor entrar em contacto com o distribuidor nacional.



1.a



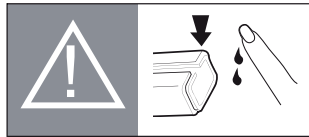
Peugeot 206 3T / 3dr 1998

2 x 8.8 cm

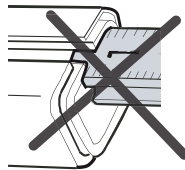
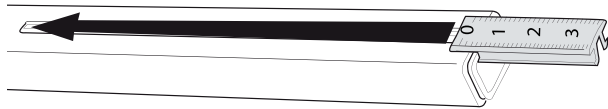
2 x 8.0 cm

1.b

OK!



A

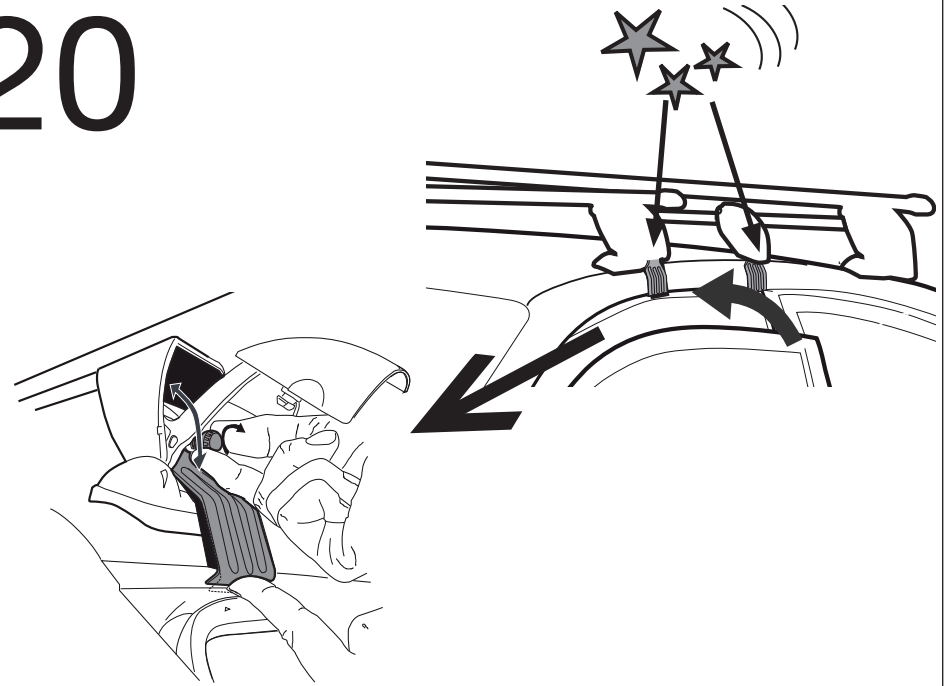


OK!

A

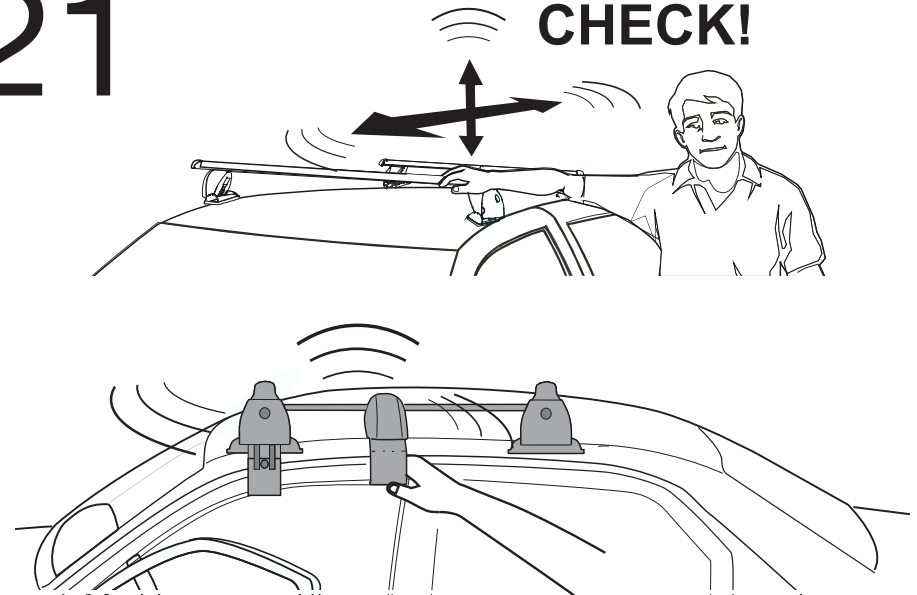


20

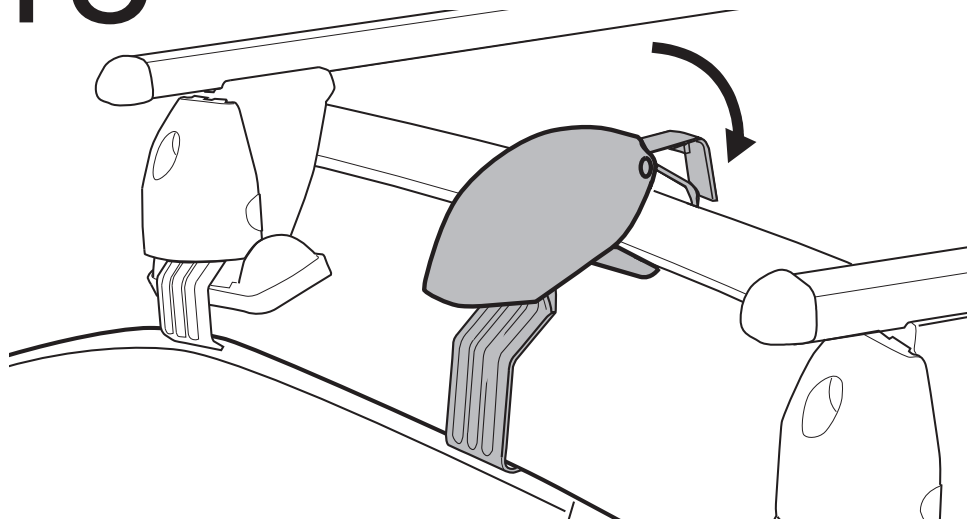


21

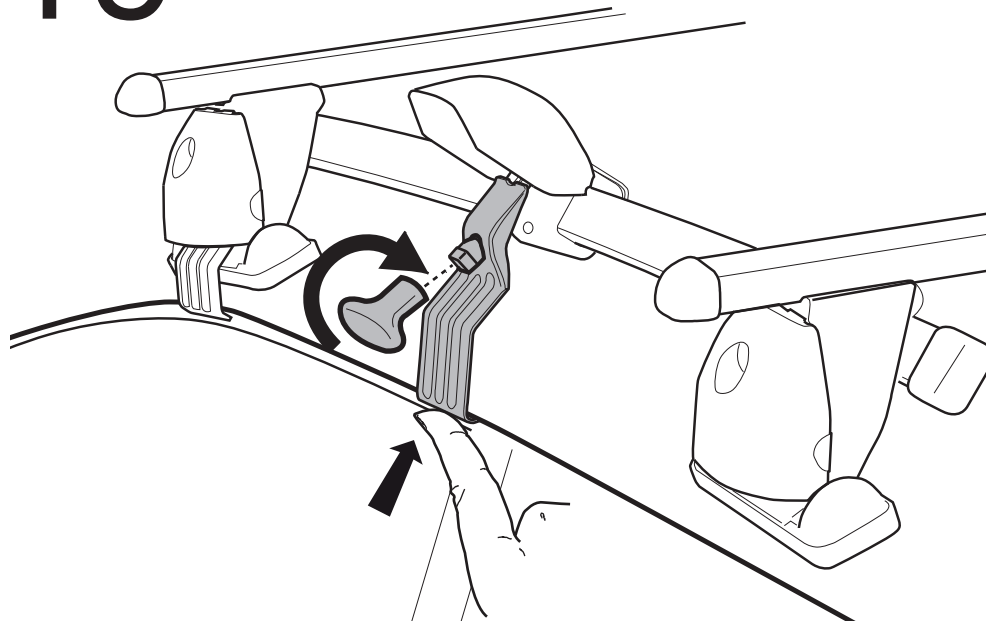
CHECK!



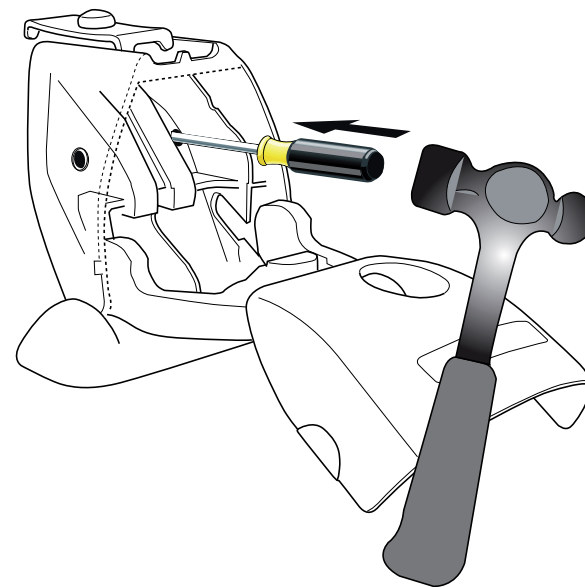
18



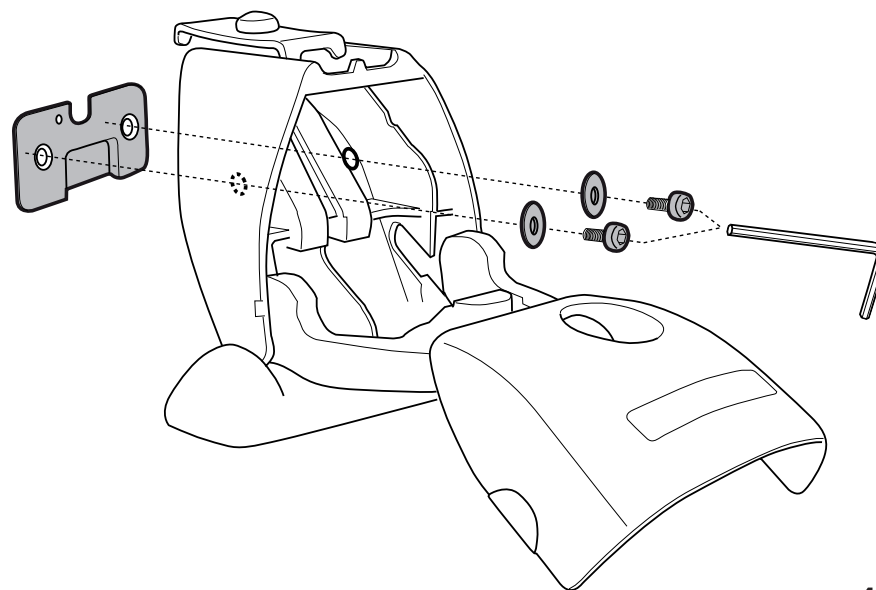
19



2.a

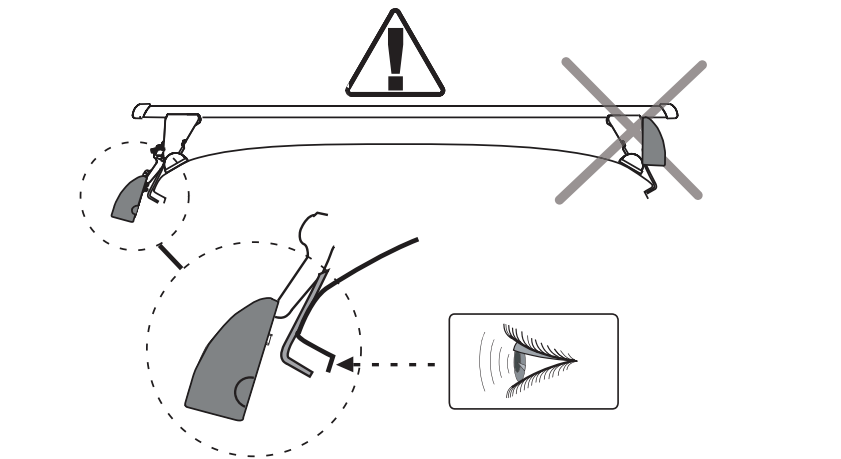
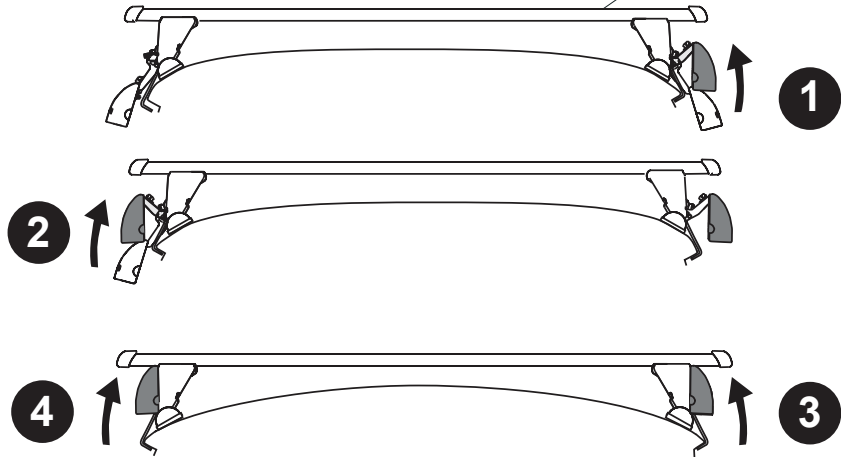
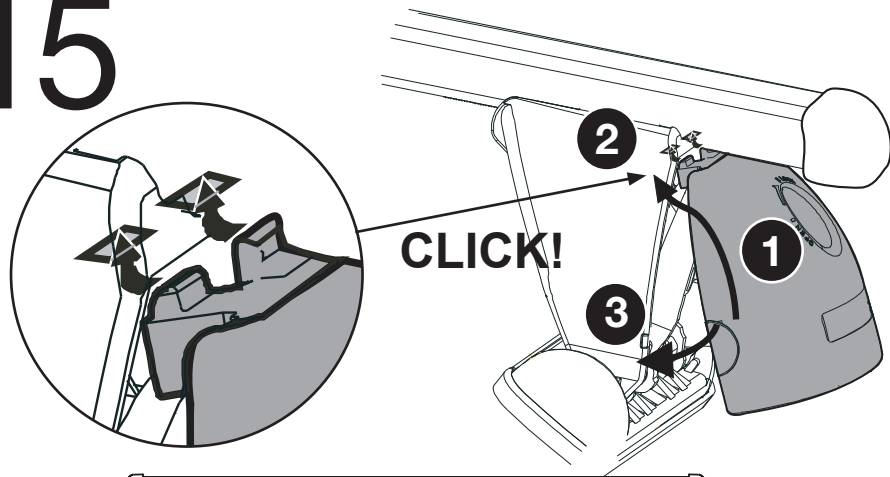


2.b

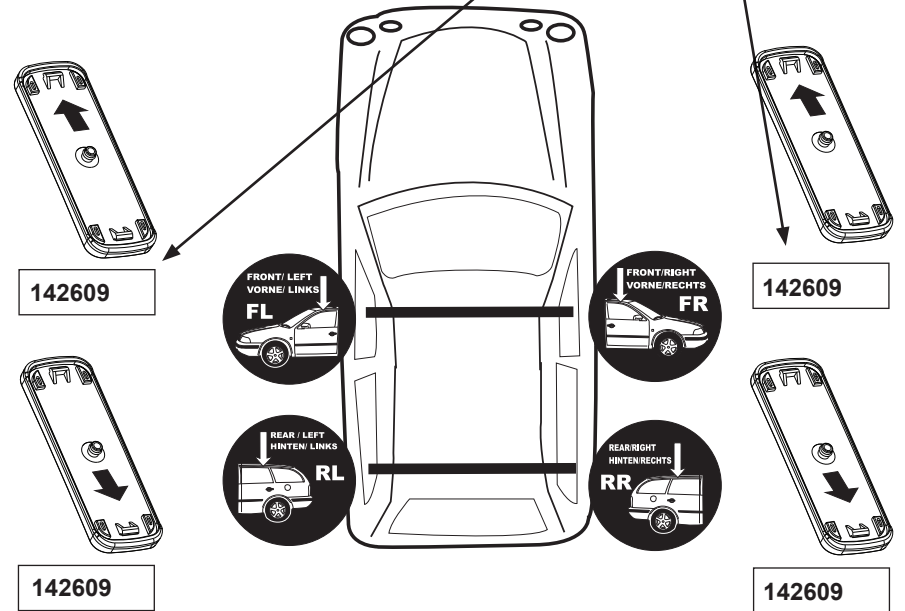
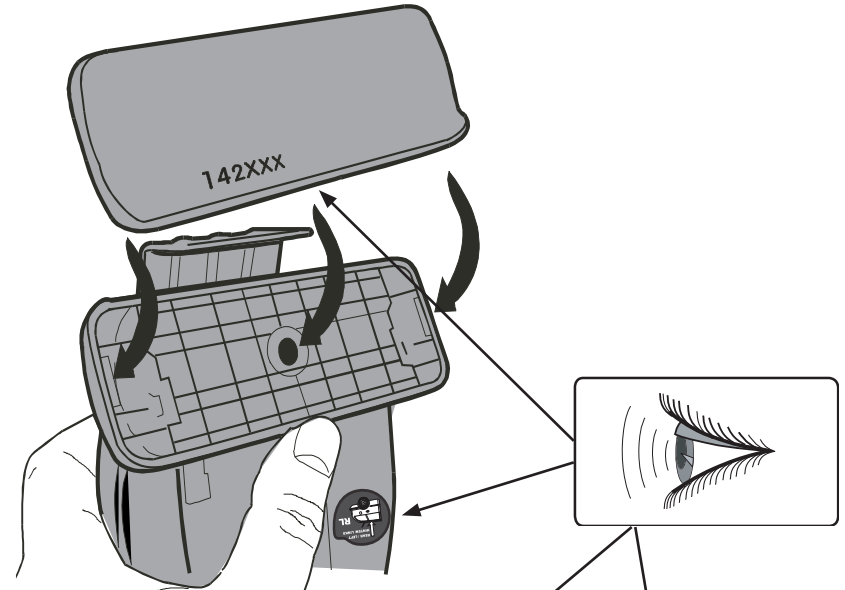


x4

15



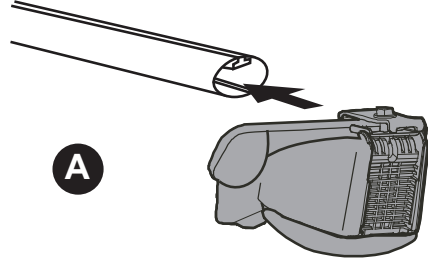
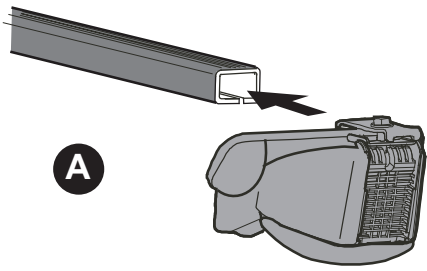
4



5

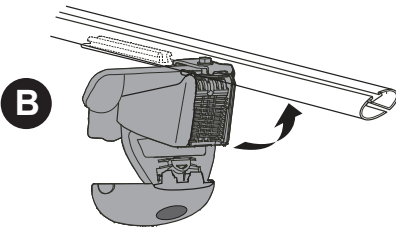
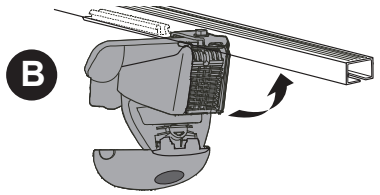
Alt.1

Alt.2



A

A

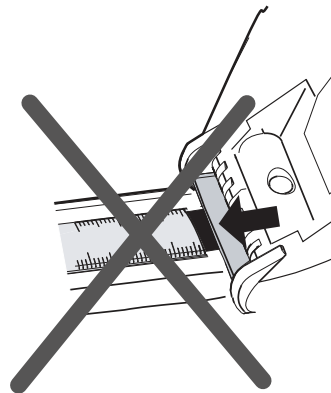
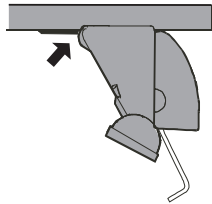


B

B

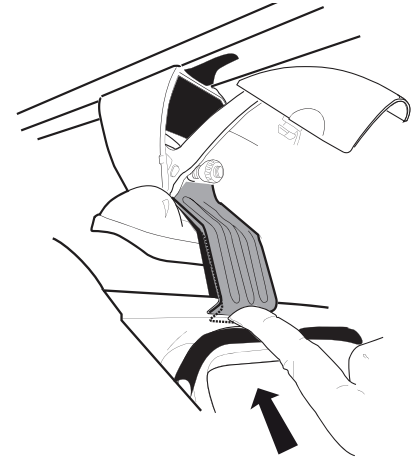
OK

C



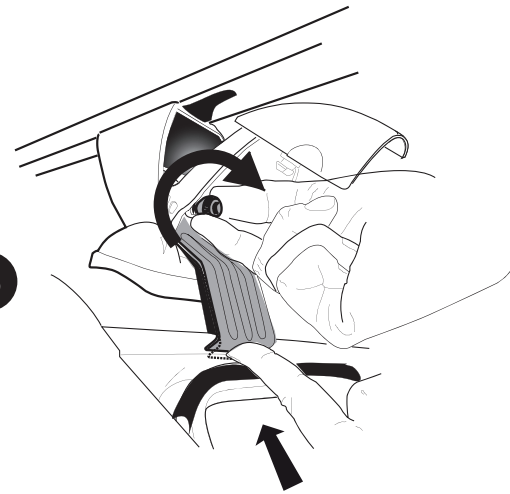
14

A

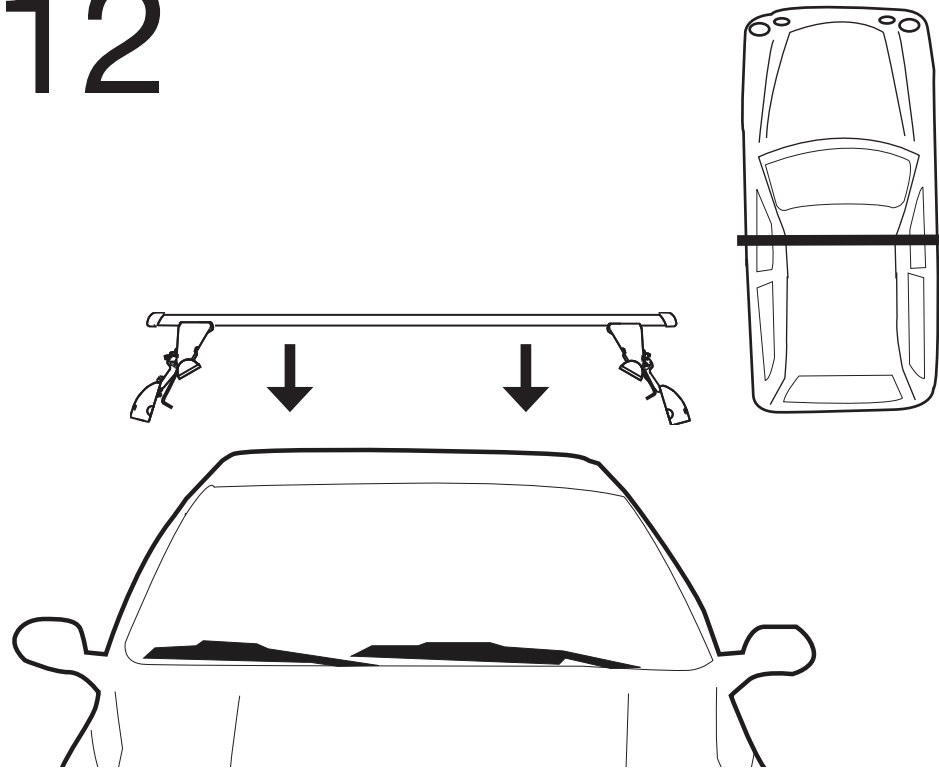


+

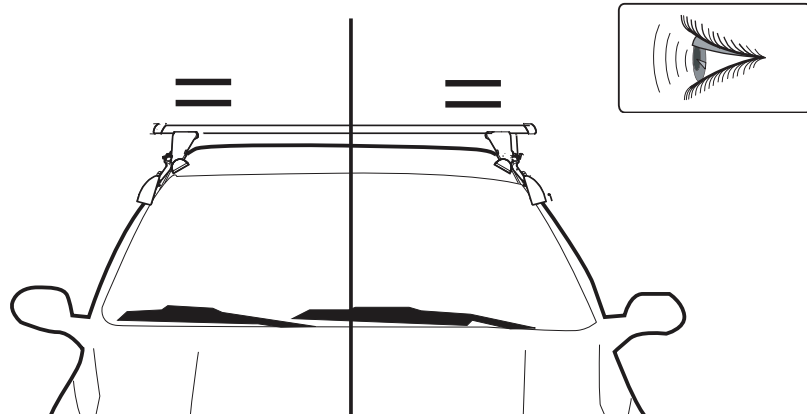
B



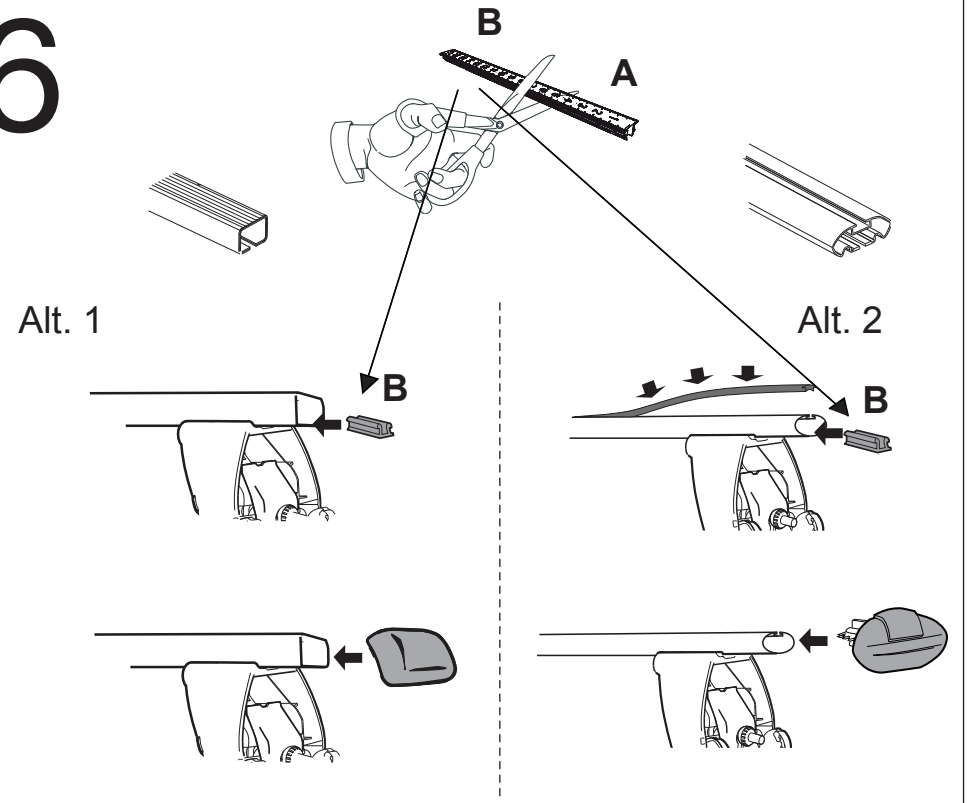
12



13

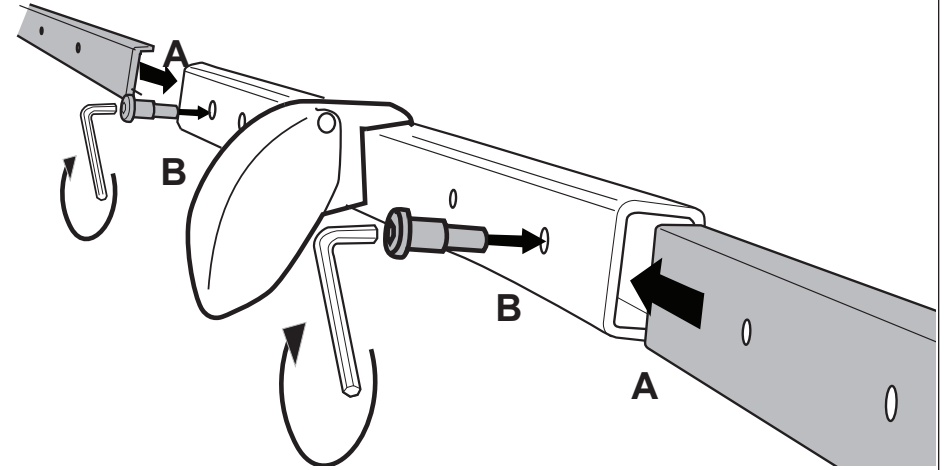


6

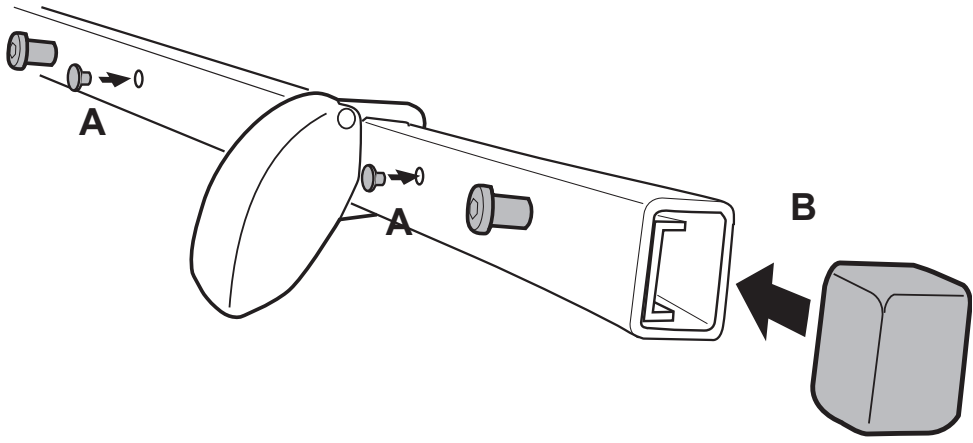


7

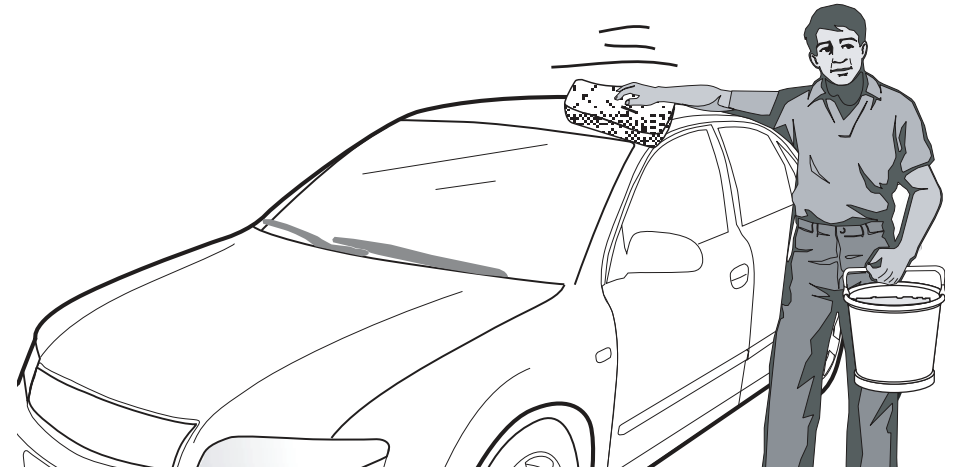
FK-X



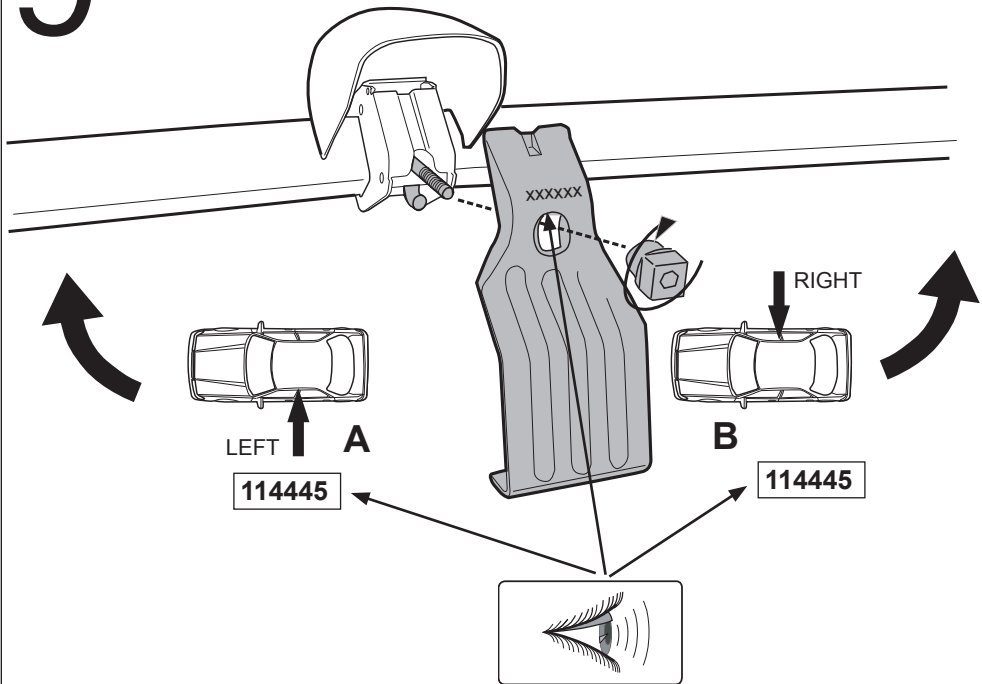
8



10



9



11

