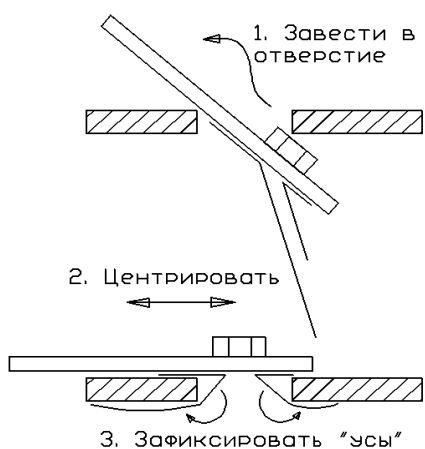


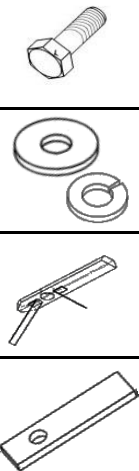
Инструкция по установке

1. Снять штатный пластиковый пыльник.
2. Примерить защиту на автомобиль и определить крепежные отверстия
3. Установить закладные в крепежные отверстия кузова автомобиля.
4. Установить защиту и затянуть болтовые соединения.

Схема установки закладной

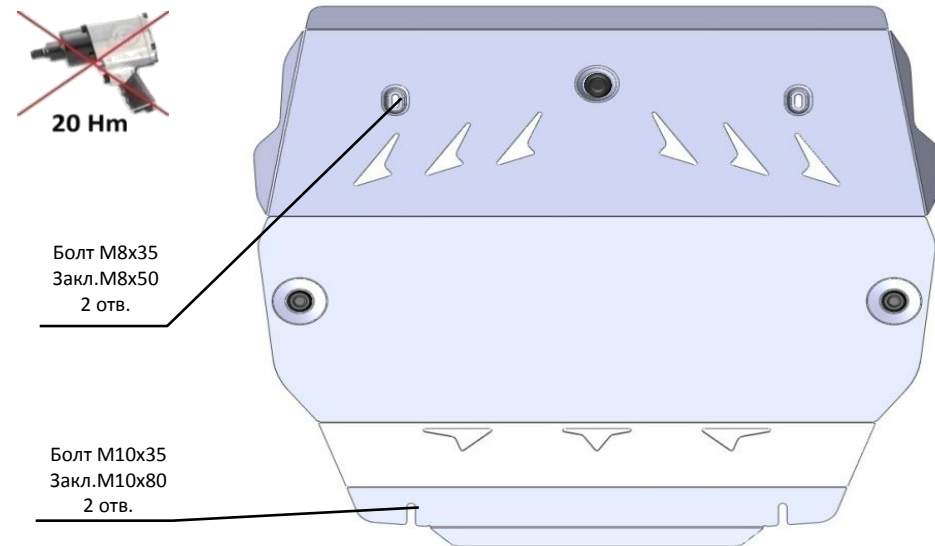


Крепеж



Количество

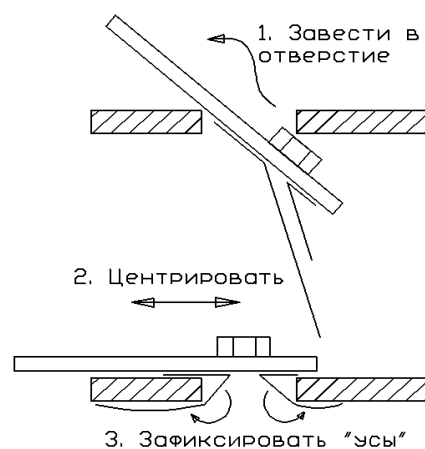
M8x35 2шт.
 M10x35 2шт.
 M10 2шт.
 M8 2шт.
 M8x50 2шт.
 M10x80 2шт.



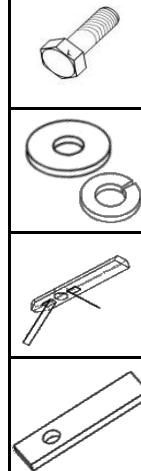
Инструкция по установке

1. Снять штатный пластиковый пыльник.
2. Примерить защиту на автомобиль и определить крепежные отверстия
3. Установить закладные в крепежные отверстия кузова автомобиля.
4. Установить защиту и затянуть болтовые соединения.

Схема установки закладной



Крепеж



Количество

M8x35 2шт.
 M10x35 2шт.
 M10 2шт.
 M8 2шт.
 M8x50 2шт.
 M10x80 2шт.