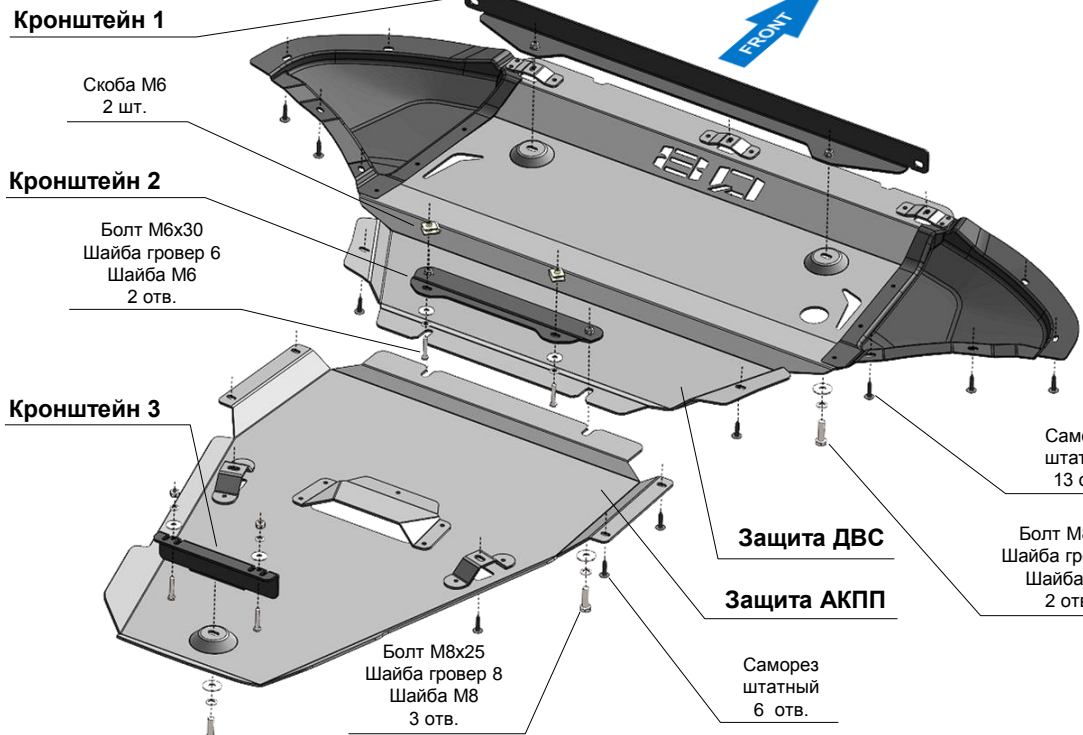
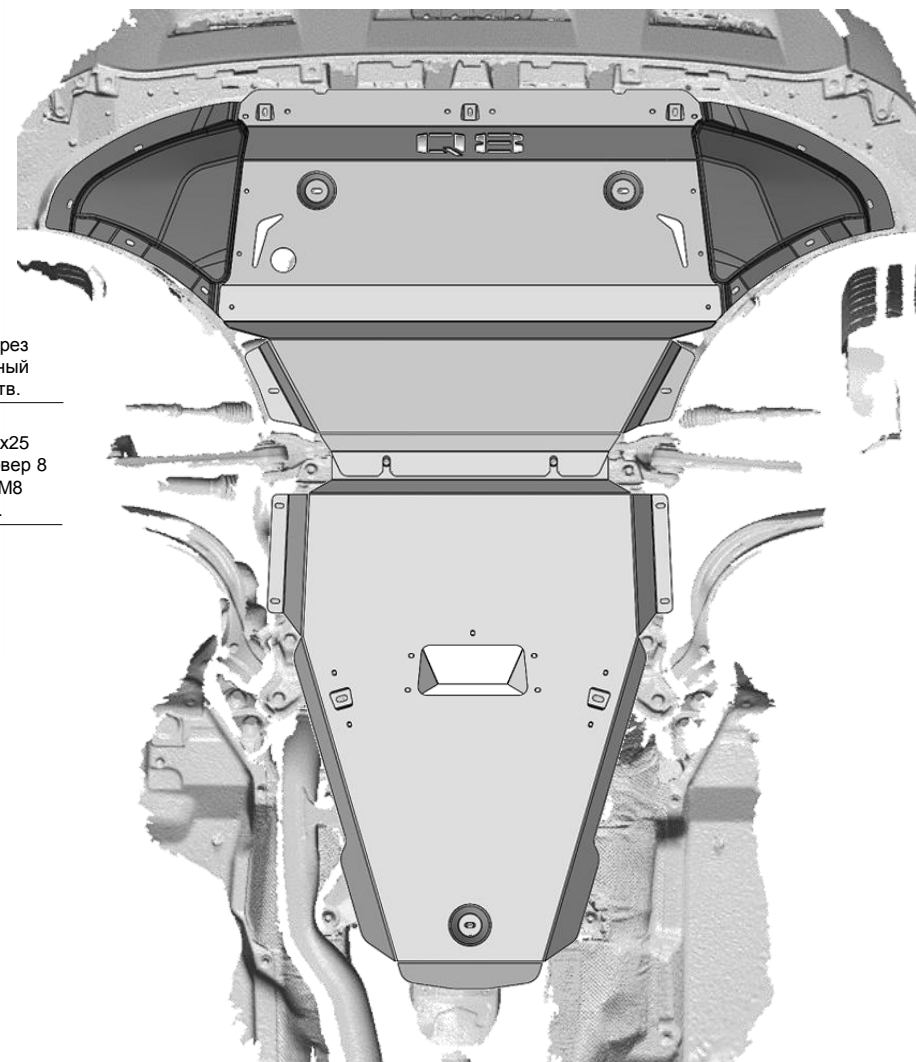


МАРКА, МОДЕЛЬ	МОДЕЛЬНЫЙ ГОД	ДВИГАТЕЛЬ	ТРАНСМИССИЯ	АРТИКУЛ
AUDI Q8*	2018-	Все	АТ	02.13ABC


ЗАЩИТА ДВС, АКПП

Состав комплекта крепежа:

НАИМЕНОВАНИЕ	КОЛИЧЕСТВО		АРТИКУЛ
Болт TORX	M6x30	4 шт.	
	M8x25	5 шт.	
Шайба увеличенная	M6	4 шт.	
	M8	5 шт.	
Шайба гровер	6	4 шт.	
	8	5 шт.	
Гайка	M6	2 шт.	
Скоба	M6	2 шт.	ABC.05.01.000.073
Защита ДВС		1 шт.	
Защита АКПП		1 шт.	
Кронштейн 1		1 шт.	
Кронштейн 2		1 шт.	
Кронштейн 3		1 шт.	

*кроме версий с предпусковым подогревателем

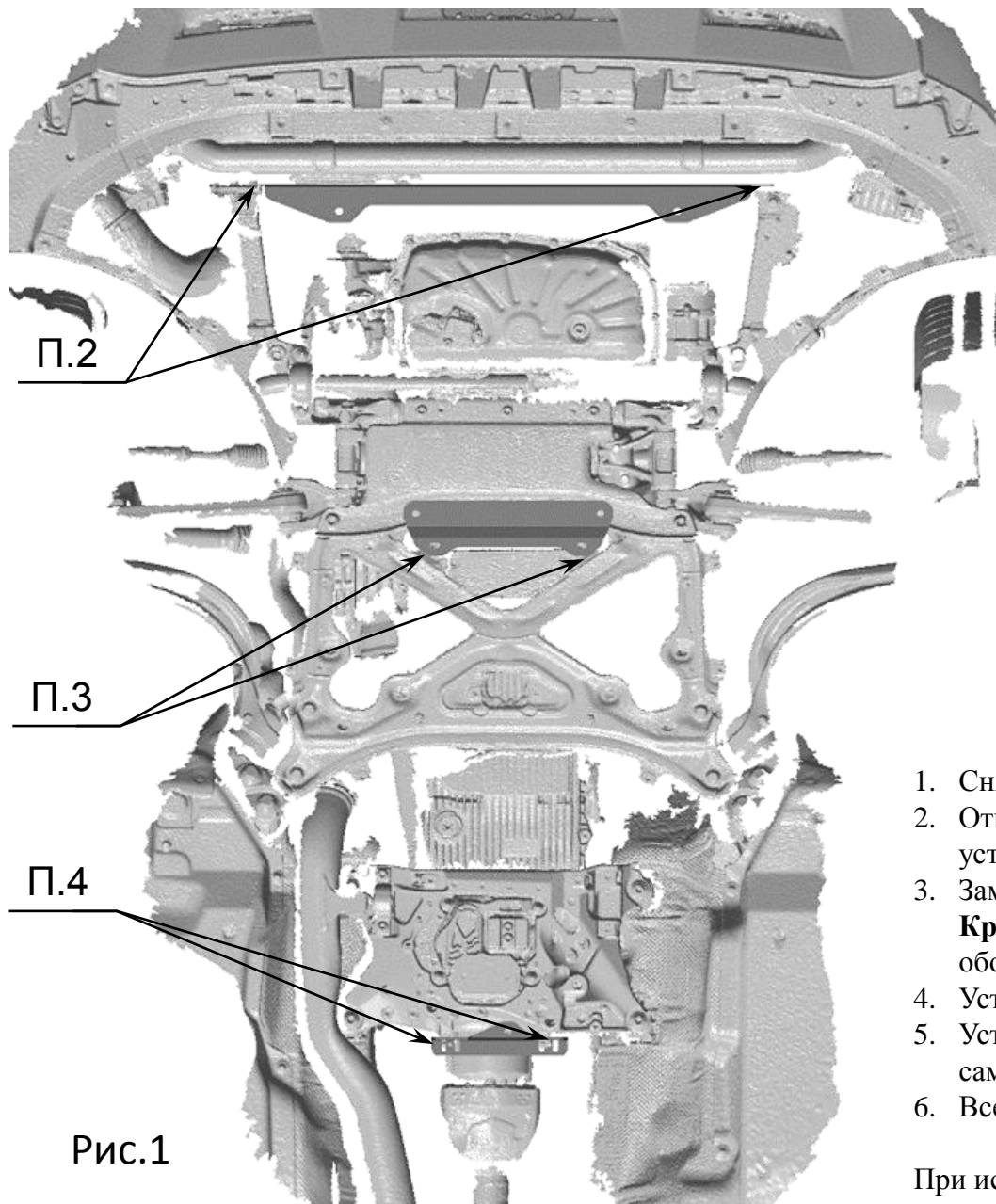


Рис.1



Рис.2

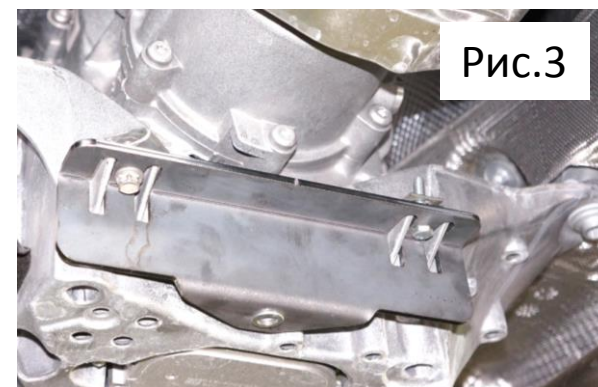


Рис.3

Порядок установки комплекта защиты

1. Снять штатную пластиковую защиту.
2. Открутить по одному штатному болту (рис. 2) слева и справа а\м. и установить **Кронштейн 1**. Затянуть болты.
3. Заменить две штатные скобы (рис.1) на новые и привернуть **Кронштейн 2** закрепив болтами М6х30. Ввернуть в кронштейн на 2-3 оборота болты М8х25.
4. Установить **Кронштейн 3** закрепив болтами М6х30 (рис. 3).
5. Установить защиту АКПП далее ДВС. Закрепить защиты штатными саморезами и болтами из комплекта крепежа согласно схеме.
6. Все точки крепления затянуть.

ВНИМАНИЕ!

При использовании пневмоинструмента провести его регулировку согласно значениям (М6-5 Нм, М8-15 Нм, М10-25 Нм, М12-40 Нм).