



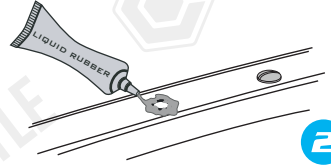
ASSEMBLY INSTRUCTIONS (ROOF RACK)
Product Code: MC03006 (Turtle Air3 Kit)

COMPATIBLE VEHICLES
FI FIOR VAN 08-

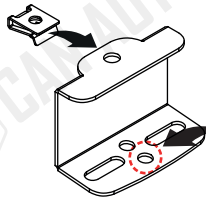
PACKAGE INCLUDED

1-	3002 BRACKET	4
2-	3006 PLASTIC PIECE	4
3-	LIQUID RUBBER (SIVI CONTA)	1
4-	M6 SPEEDNUT (KLIPS)	4
5-	M6x25 INBUS BOLT (CIVATA)	4
6-	D6 1/2 WASHER (PUL)	4
7-	M6x35 INBUS BOLT (CIVATA)	4
8-	D6 WASHER (PUL)	4
9-	D6 SPONGE BAND (SUNGER)	4
10-	5 MM ALLEN KEY	1
11-	CLOTH KEYCHAIN	1

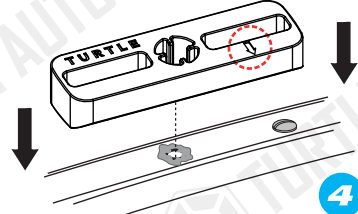
1 Araç tavanındaki plastik parçaları sökünüz.
Remove the plastic parts from vehicle's roof.



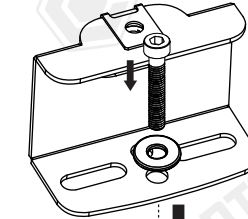
2 Yalıtım için silikonu yuvanın etrafına bol miktardan sıkınız. Uygulamayı 3dk içerisinde kurumadan tamamlayınız.
Apply a thick layer of silicone around the hole for insulation. Apply in 3min before silicone dry.



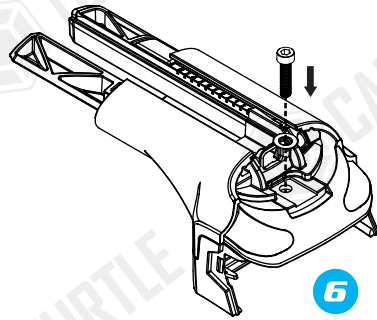
3 Montajda kullanılacak delik Hole to be used in assembly
M6 klipsi metal parçaya belirtilen yere takınız.
Attach the M6 clip to the place indicated on the metal part.



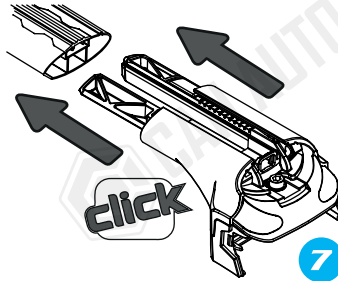
4 Plastik parçayı üzerindeki ok size dönük olacak şekilde yuvaya yerleştiriniz.
Place the plastic piece in the socket with the arrow on it facing you.



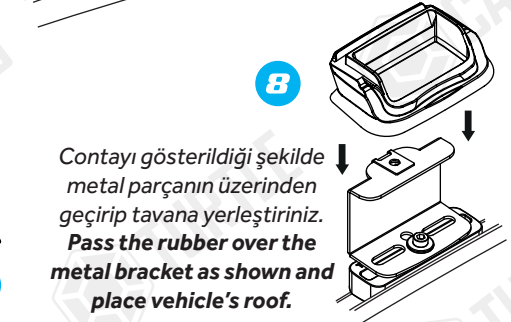
5 Metal parçayı belirtildiği şekilde yerleştirip civata ve pul kullanarak sıkınız.
Place the metal part as specified and tighten using bolt and washer.



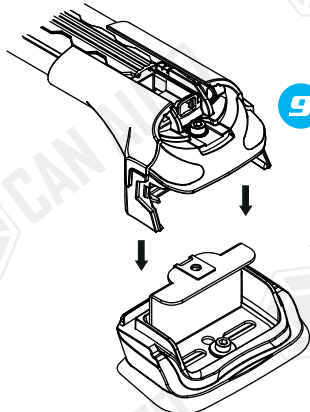
6 M6x25 inbus civata ve küçük pulu Air3 şasi üzerinde ilgili yere yerleştiriniz.
Place the M6x25 inbus bolt and small washer on the Air3 chassis in the place specified.



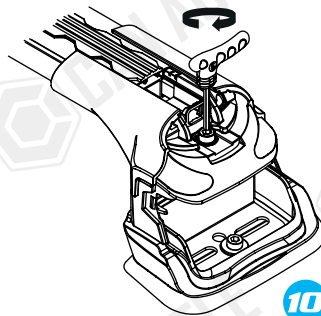
7 Air3 şasi kitlerini profile takınız.
Attach Air3 chassis kits to the profile.



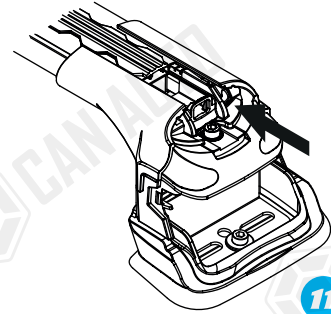
8 Contayı gösterildiği şekilde metal parçanın üzerinden geçirip tavana yerleştiriniz.
Pass the rubber over the metal bracket as shown and place vehicle's roof.



9 Turtle® ara atkıları araç tavanına yerleştirip metal aparatlara sabitleyiniz.
Place® Turtle roof racks on the vehicle roof and fix them to the metal apparatus.



10 Pul ve civata kullanarak ara atkıları sabitleyiniz.
Fasten roof racks using washers and bolts.



11 Profilleri ortaladıktan sonra yatay sabitleme civatalarını sıkınız.
After centering the profiles, tighten the horizontal fixing bolts.

* Kullanım amacı; Aracın bagajı yeterli olmadığı durumlarda araç tavanında yük ve eşya taşımak.
* Purpose of usage; Carrying cargo and goods on the vehicle's roof when the vehicle's trunk is not sufficient.

