

МАРКА, МОДЕЛЬ

Acura TLX

МОДЕЛЬНЫЙ ГОД

2014-

ДВИГАТЕЛЬ

Все

ТРАНСМИССИЯ

все

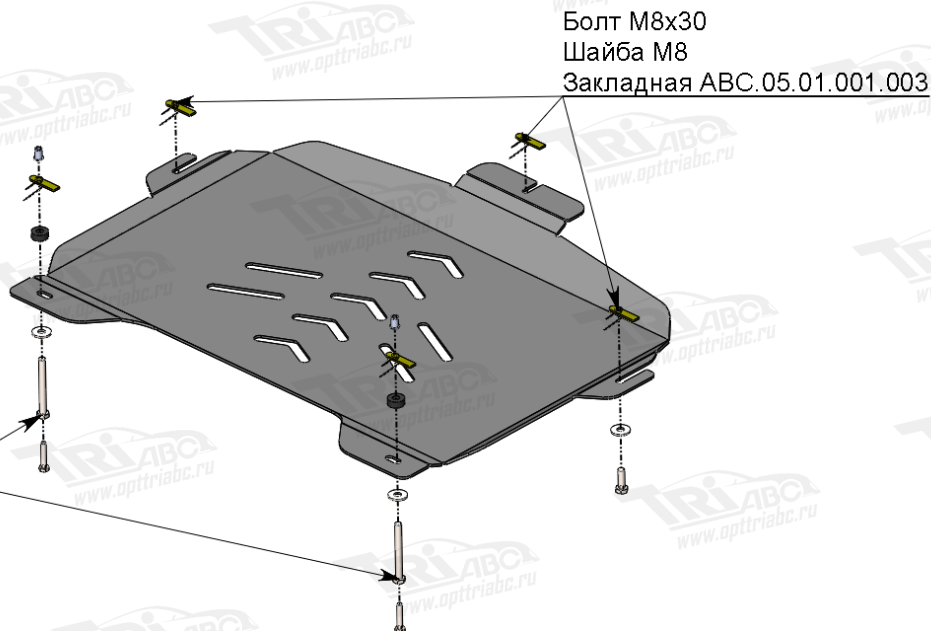
АРТИКУЛ

ABC

Защита ДВС и КПП

Для автомобиля **V-3,5**
 Болт М10х1,25х90
 Шайба М10
 Втулка АВС.05.01.000.053

Для автомобиля **V-2,4**
 Болт М8х35
 Шайба М8
 Втулка АВС.05.01.000.053
 Заклепка резьбовая или
 закладная АВС.05.01.001.003


Состав комплекта крепежа:
Порядок установки комплекта защиты:

- 1. Позиция А.** Установить закладные планки и наживить болты М8х30.
- 2. Позиция В.** На автомобилях с мотором V-3,5 выкрутить штатные болты. На автомобилях с мотором V-2,4 установить резьбовые заклепки или закладные планки
- 3.** Установить защиту ДВС и КПП.
- 4.** Все точки крепления затянуть.

НАИМЕНОВАНИЕ	КОЛИЧЕСТВО	АРТИКУЛ	
Болт	М8х30	3 шт.	
	М8х35	2 шт.	
	М10х1,25х90	2 шт.	
Шайба увеличенная	М8	5 шт.	
	М10	2 шт.	
Шайба гровер	8	5 шт.	
	10	2 шт.	
Закладная планка	М8х50	5 шт.	АВС.05.01.001.003
Втулка		2 шт.	АВС.05.01.000.053
Резьбовая заклепка	М8	3 шт.	

